

## Série de caméras réseau AXIS M11-L

Des caméras haute résolution, compactes et abordables, pour une vidéosurveillance professionnelle.



- > Fonction jour et nuit
- > LED infrarouges intégrées
- > Stockage Edge
- > H.264 et Motion JPEG
- > Alimentation par Ethernet
- > Prise en charge E/S

Les caméras réseau AXIS M11-L sont des petites caméras fixes, compactes, de surveillance professionnelle, jour et nuit. Ces caméras sont idéales pour les petits systèmes de vidéosurveillance tels que les boutiques, les restaurants, les hôtels et les bureaux.

Les caméras réseau AXIS M11-L incluent un modèle de caméra avec une résolution SVGA et un modèle HDTV offrant une vidéo 720p à une fréquence d'image maximale. Les caméras offrent une qualité d'image supérieure avec balayage progressif, pour des images d'objets en mouvement parfaitement nettes et claires. De conception mince et compacte, ces caméras sont simples et rapides à installer pour des applications d'intérieur nécessitant une surveillance permanente.

Les multiples flux H.264, de même que les flux Motion JPEG, peuvent être diffusés à la fréquence d'image maximale. Chaque flux peut également être optimisé individuellement en fonction des différentes exigences de qualité et de bande passante.

Les caméras réseau AXIS M11-L offrent un éclairage LED infrarouge intégré pour une surveillance jour et nuit optimale. L'éclairage peut être ajusté pour correspondre à un angle de prise de vue sélectionné et s'éclaire automatiquement dans la nuit, lors d'un événement ou à la demande.

L'alimentation par Ethernet permet d'utiliser le réseau pour alimenter la caméra, ce qui élimine le besoin de câbles et réduit les coûts d'installation. Les caméras comportent aussi un logement de carte mémoire SD/SDHC intégré pour le stockage local.



# Des caméras abordables avec éclairage LED infrarouge discret intégré pour une surveillance optimale de jour comme de nuit.

Les caméras réseau AXIS M1143-L et AXIS M1144-L sont spécialement conçues pour une surveillance discrète et directe, ce qui les rendent idéales pour un large éventail d'applications professionnelles.

## Surveillance jour et nuit flexible

La série AXIS M11-L possède un objectif à foyer progressif jour et nuit et un éclairage LED infrarouge pour une distribution optimale de la lumière dans les angles de vue sélectionnés. Avec l'intégration très efficace et discrète des LED infrarouges, les caméras permettent l'éclairage automatique d'une zone dans l'obscurité totale, lors d'un événement ou à la demande d'un utilisateur. L'éclairage LED infrarouge, invisible à l'œil nu, est parfait pour la détection d'objets sur une distance allant jusqu'à 15 mètres.



*Au fur et à mesure que la lumière diminue, la caméra peut automatiquement passer au mode nuit pour produire des images de haute qualité dans des environnements sombres.*

## Conception mince et compacte pour une installation facile

Les caméras AXIS M1143-L et AXIS M1144-L permettent une installation rapide et facile, une configuration simple et constituent une solution de surveillance permanente et sans problème. Avec leur conception mince et compacte, ces caméras sont parfaitement adaptées à une surveillance professionnelle dans les boutiques, les restaurants, les hôtels et les bureaux.



## Alimentation par Ethernet

Les caméras sont alimentées par Ethernet (PoE, norme IEEE 802.3af) via un commutateur ou un injecteur PoE sur le même câble standard qui transmet la vidéo. L'alimentation par Ethernet offre de nombreux avantages, notamment des frais d'installation réduits et une plus grande souplesse dans le positionnement de la caméra. De plus, les caméras peuvent disposer d'une alimentation de secours centralisée, ce qui leur permet de continuer à fonctionner même en cas de panne électrique.

## Systèmes de vidéosurveillance fiables

AXIS M11-L prend en charge le stockage edge qui permet d'enregistrer une vidéo directement sur un périphérique de stockage tel qu'une carte microSD/microSDHC, créant ainsi un système de vidéosurveillance robuste, fiable et flexible. Les caméras peuvent enregistrer des vidéos localement lorsque le système central est indisponible, ou enregistrer en parallèle de façon continue. Les vidéos manquantes sont ensuite récupérées et fusionnées avec le stockage central, assurant ainsi d'obtenir des enregistrements vidéo ininterrompus et continus.

## Corridor Format Axis

Ce format unique permet d'obtenir à partir de la caméra un flux vidéo orienté verticalement, de type « portrait ». La vidéo est parfaitement adaptée à la zone surveillée, optimisant la qualité d'image, tout en éliminant le gaspillage de la bande passante et du stockage.

## Fonctionnalité unique de compteur de pixels

La fonctionnalité de compteur de pixels des caméras AXIS M11-L permet à l'installateur de vérifier facilement si l'installation de la caméra est conforme aux réglementations en vigueur ou à des besoins spécifiques du client (le calcul de la résolution en pixels du visage d'une personne passant une porte surveillée par la caméra, par exemple).



*Fonctionnalité unique de compteur de pixels*

## Caractéristiques techniques – Série de caméras réseau AXIS M11-L

Caméra	
<b>Modèles</b>	AXIS M1143-L : Objectif à foyer progressif à diaphragme DC Résolution SVGA, éclairage IR AXIS M1144-L : Objectif à foyer progressif à diaphragme DC : 1 MP/HDTV 720p, éclairage IR
<b>Capteur d'image</b>	Capteur CMOS RVB à balayage progressif 1/4"
<b>Objectif</b>	AXIS M1143-L : Objectif à foyer progressif 2,5 – 6 mm : vue* 72°-34°, F1.4 AXIS M1144-L : Objectif à foyer progressif 2,5 – 6 mm : vue* 87°-40°, F1.4 *angle de prise de vue horizontal
<b>Éclairage minimum</b>	Couleur : 0,6 lux, F1.4, N/B : 0,08 lux, F1.4 0 lux avec éclairage IR en marche
<b>Vitesse d'obturation</b>	1/8000 s à 1/6 s
<b>Panoramique/Inclinaison/Zoom</b>	PTZ numérique
Vidéo	
<b>Compression vidéo</b>	Profil principal H.264 (MPEG-4 partie 10/AVC) Motion JPEG
<b>Résolutions</b>	AXIS M1143-L : 800x600 à 352x240 AXIS M1144-L : 1280x800 à 352x240
<b>Fréquence d'image H.264</b>	30 ips dans toutes les résolutions
<b>Fréquence d'images Motion JPEG</b>	30 ips dans toutes les résolutions
<b>Flux de données vidéo</b>	Flux H.264 et Motion JPEG multiples configurables individuellement Fréquence d'image et bande passante contrôlables VBR/CBR H.264
<b>Paramètres d'image</b>	Compression, couleur, luminosité, netteté, équilibre des blancs et du contrôle de l'exposition Rotation : 0°, 90°, 180°, 270° Surimpression de texte et d'images, masque de confidentialité, duplication des images Corridor Format
Réseau	
<b>Sécurité</b>	Protection par mot de passe, filtrage d'adresses IP, cryptage HTTPS, authentification Digest, journal des accès utilisateurs
<b>Protocoles supportés</b>	IPv4/v6, HTTP, HTTPS, QoS Layer 3 DiffServ, FTP, CIFS/SMB, SMTP, Bonjour, UPnP™, SNMPv1/v2c/v3(MIB-II), DNS, DynDNS, NTP, RTSP, RTP, TCP, UDP, IGMP, RTPC, ICMP, DHCP, ARP, SOCKS

Intégration système	
<b>Interface de programmation d'applications</b>	API ouverte pour l'intégration logicielle, y compris VAPIX® d'Axis Communications disponibles sur <a href="http://www.axis.com">www.axis.com</a> Spécifications ONVIF disponibles sur <a href="http://www.onvif.org">www.onvif.org</a> Prise en charge du système d'hébergement vidéo AXIS (AVHS) avec connexion de la caméra en un seul clic
<b>Vidéo intelligente</b>	Détection de mouvement vidéo, alarme de détérioration active
<b>Déclencheurs d'événements</b>	Vidéo intelligente, événements de stockage Edge Entrée externe
<b>Actions d'événements</b>	Téléchargement de fichiers : FTP, HTTP, partage de réseau et email ; notification ; email, HTTP et TCP, activation de la sortie externe ; enregistrement vers un stockage edge ; mémorisation d'images pré/post-alarme
<b>Flux de données</b>	Données d'événements
Général	
<b>Caisson</b>	Aluminium et PC/ABS Couleur : Blanc NCS S 1002-B.
<b>Mémoire</b>	256 Mo de mémoire RAM, 128 Mo de mémoire Flash
<b>Alimentation</b>	Alimentation par Ethernet IEEE 802.3af Classe 2; max. 5.9 W commutateur ou injecteur PoE requis (pas inclus)
<b>Connecteurs</b>	RJ-45 10BASE-T/100BASE-TX 1 entrée d'alarme et 1 sortie
<b>Éclairage IR</b>	LED infrarouges de haute efficacité avec intensité et angle d'éclairage réglables. Distance allant jusqu'à 15 mètres
<b>Stockage Edge</b>	Logement pour carte mémoire Micro SD/Micro SDHC (carte non fournie) Prise en charge de l'enregistrement vers un réseau partagé (NAS ou serveurs de fichiers)
<b>Conditions de fonctionnement</b>	0 °C à 40 °C Humidité 20 – 80% RH (sans condensation)
<b>Approbations</b>	EN 55022 Classe B, EN 55024, EN 60950-1, EN 61000-3-3, EN 61000-6-1, EN 61000-6-2, EN 61000-6-3, EN 61000-6-4, FCC Partie 15 Sous-partie B, C-tick AS/NZS CISPR 22, ICES-003 Classe B, VCCI Classe B, KN22, KN24, IEC62471, EU-RoHS 2002/95/EC
<b>Poids</b>	250g
<b>Accessoires inclus</b>	Pied, levier d'ouverture, Guide d'installation rapide, Manuel d'installation et de gestion CD du logiciel, licence 1 utilisateur du logiciel de décodage Windows

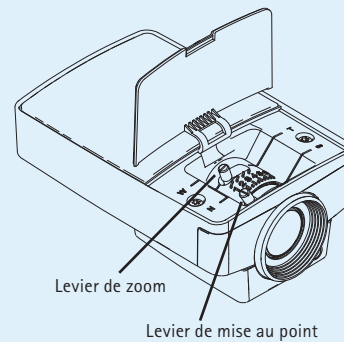
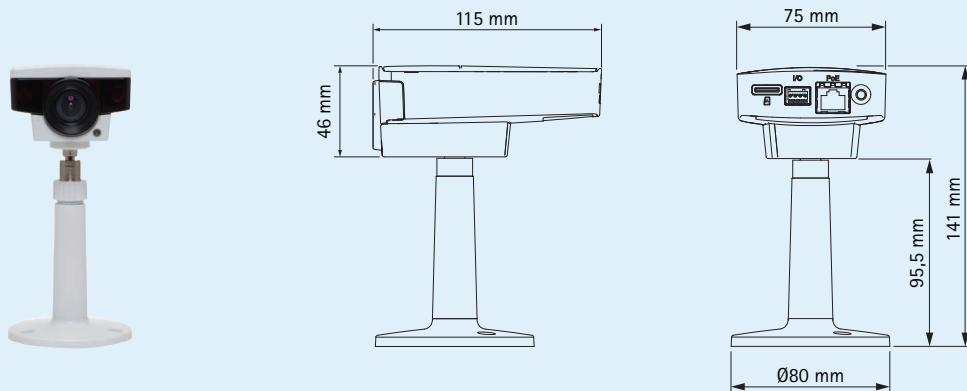
Pour plus d'informations, visitez le site [www.axis.com](http://www.axis.com)

## Caractéristiques du modèle – Série de caméras réseau AXIS M11-L

	Monture CS	Diaphragme DC	Stockage Edge	De jour comme de nuit	LES IR (infrarouges)	E/S	D'extérieur
AXIS M1103	✓						Nécessite un boîtier
AXIS M1104	✓						Nécessite un boîtier
AXIS M1113	✓	✓					Nécessite un boîtier
AXIS M1113-E	✓						✓
AXIS M1114	✓	✓					Nécessite un boîtier
AXIS M1114-E	✓						✓
AXIS M1143-L		✓	✓	✓	✓	✓	
AXIS M1144-L		✓	✓	✓	✓	✓	

## Dimensions – Série de caméras réseau AXIS M11-L

### Dimensions



## Accessoires – Série de caméras réseau AXIS M11-L

### Accessoires en option

AXIS T8414  
Moniteur d'installation



Injecteur AXIS T8120 à  
1 port



Injecteur PoE AXIS à  
8 ports et 16 ports



AXIS Camera Companion (inclus),  
AXIS Camera Station et le logiciel  
de gestion vidéo des Partenaires de  
Développement d'Application Axis  
(non inclus). Pour plus d'information,  
rendez-vous sur  
[www.axis.com/products/video/software](http://www.axis.com/products/video/software)