

Série de caméras réseau AXIS M30

Solutions de vidéosurveillance encastrées ultra discrètes.



- > Dôme fixe ultra discret
- > Qualité HDTV
- > Multiples flux H.264
- > Installation aisée
- > Alimentation par Ethernet (POE)

Les caméras réseau AXIS M3011 et AXIS M3014, avec leur conception unique et innovante, sont spécialement conçues pour être encastrées dans les faux plafonds et constituent une solution de vidéosurveillance d'une discrétion inégalée, idéale pour les magasins, les banques et les bureaux.

Avec leur conception à dôme fixe ultra discrète, les caméras AXIS M3011 et AXIS M3014 ne mesurent que 9 cm de large et ne dépassent du plafond que de 3 cm. L'anneau du couvercle est disponible en plusieurs coloris, afin que les caméras se fondent dans le décor.

Les caméras réseau AXIS M30 sont conçues de manière innovante pour permettre une installation rapide et facile dans les faux plafonds. L'alimentation par Ethernet (IEEE 802.3af) permet d'utiliser le réseau pour l'alimentation des caméras, ce qui élimine le besoin de câbles d'alimentation et réduit les coûts d'installation.

Les caméras réseau AXIS M30 utilisent la technologie du balayage progressif et fournissent des images d'une résolution maximale et sans distorsion des objets en mouvement, à raison de 30 images par seconde. La caméra AXIS M3011 offre des images claires et nettes en résolution VGA, tandis que la caméra AXIS M3014 fournit une qualité vidéo HDTV de 720 p ou 1 mégapixel, parfaite pour les zones critiques comme les entrées ou les caisses qui doivent être surveillées de près.

Les multiples flux H.264, de même que les flux Motion JPEG, peuvent être diffusés simultanément, soit à la fréquence d'images maximale, soit avec une optimisation individuelle, de manière à répondre aux exigences variées en termes de qualité et de bande passante. L'AXIS M3011 est également rétrocompatible avec MPEG-4 Partie 2.



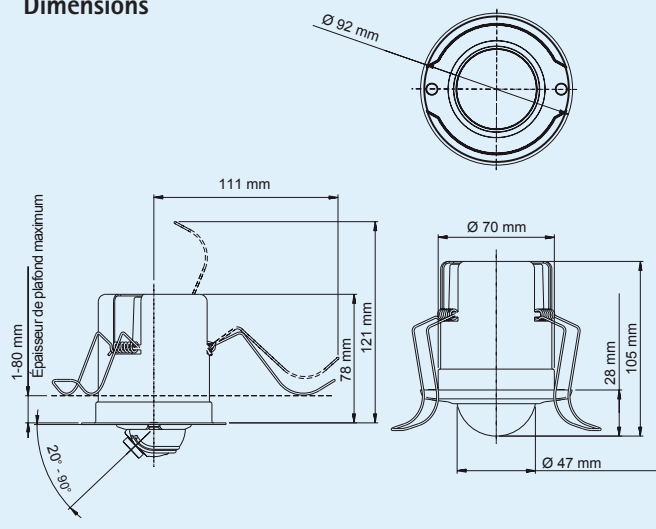
Caractéristiques techniques – Caméra réseau AXIS M30

Caméra		Réseau	
Capteur d'image	AXIS M3011 : capteur CMOS VGA RVB à balayage progressif 1/4 po AXIS M3014 : capteur CMOS 1 mégapixel RVB à balayage progressif 1/4 po	Sécurité	Protection par mot de passe, filtrage d'adresses IP, cryptage HTTPS*, authentification Digest, journal des accès utilisateurs
Objectif	AXIS M3011 : 3,0 mm, F2.0, iris fixe Angle de prise de vue horizontal : 66° AXIS M3014 : 2,9 mm, F2.0, iris fixe Angle de prise de vue horizontal : 79°	Protocoles pris en charge	IPv4/v6, HTTP, HTTPS*, QoS Layer 3 DiffServ, FTP, SMTP, Bonjour, UPnP, SNMPv1/v2c/v3(MIB-II), DNS, DynDNS, NTP, RTSP, RTP, TCP, UDP, IGMP, RTCP, ICMP, DHCP, ARP, SOCKS
Éclairage minimum	1 lux, F2.0	Intégration de systèmes	
Vitesse d'obturation	AXIS M3011 : 1/5000 s à 1/4 s AXIS M3014 : 1/25 000 s à 1/6 s	Interface de programmation d'applications	API ouverte pour l'intégration logicielle, y compris VAPIX® d'Axis Communications disponible sur www.axis.com
Panoramique/Inclinaison/Zoom	AXIS M3014 : PTZ numérique, positions préréglées et tour de garde	Vidéo intelligente	Détection de mouvement vidéo, alarme de détérioration
Vidéo		Événements déclencheurs d'alarme	Vidéo intelligente
Compression vidéo	AXIS M3011 : H.264 (MPEG-4 Partie 10/AVC), Motion JPEG, MPEG-4 Partie 2 (ISO/IEC 14496-2) AXIS M3014 : H.264 (MPEG-4 Partie 10/AVC), Motion JPEG	Événements d'alarme	Téléchargement de fichier par FTP, HTTP et courrier électronique Notification par courrier électronique, HTTP et TCP
Résolutions	AXIS M3011 : 640x480 à 160x120 AXIS M3014 : 1280x800 à 160x90	Mémoire tampon vidéo	AXIS M3011 : 16 Mo pré et post-alarme AXIS M3014 : 40 Mo pré et post-alarme
Fréquence d'images H.264	Jusqu'à 30 ips dans toutes les résolutions	Général	
Fréquence d'images Motion JPEG	Jusqu'à 30 ips dans toutes les résolutions	Boîtier	Support du module de caméra en métal, boîtier du module de caméra en plastique, couvercle transparent en plastique et anneau du couvercle blanc
Fréquence d'images MPEG-4 Partie 2	AXIS M3011: Jusqu'à 30 ips dans toutes les résolutions	Processeur et mémoire	AXIS M3011 : ARTPEC-B, 64 Mo de mémoire RAM, 32 Mo de mémoire Flash AXIS M3014 : ARTPEC-3, 128 Mo de mémoire RAM, 128 Mo de mémoire Flash
Flux de données vidéo	Fréquence d'images et bande passante contrôlables AXIS M3011 : Plusieurs flux H.264, Motion JPEG et MPEG-4 Partie 2 H.264/MPEG-4 Partie 2 : 1 flux à fréquence d'images et résolution maximales, Motion JPEG : 2 flux à fréquence d'images et résolution maximales configurés individuellement, plus de flux dans les deux formats de compression si la fréquence d'images/résolution est identique ou limitée VBR/CBR H.264 et MPEG-4 Partie 2 AXIS M3014 : Plusieurs flux H.264 et Motion JPEG H.264/Motion JPEG : 1 flux à fréquence d'images et résolution maximales dans les deux formats de compression, plus de flux si la fréquence d'images/résolution est identique ou limitée VBR/CBR H.264	Alimentation	Alimentation par Ethernet IEEE 802.3af Classe 1
Paramètres d'image	Compression, couleur, luminosité, netteté, contraste, balance des blancs, contrôle d'exposition, zones d'exposition, compensation de rétroéclairage, ajustement en cas de faible éclairage, rotation Texte et image en surimpression Masque de confidentialité AXIS M3014 : Duplication des images	Connecteurs	RJ-45 10BASE-T/100BASE-TX PoE
		Conditions d'utilisation	Humidité relative de 20 à 80 % (sans condensation) AXIS M3011 : de 0 à 50 °C AXIS M3014 : de 0 à 45 °C
		Homologations	EN 55022 Classe B, EN 61000-3-2, EN 61000-3-3, EN 55024, FCC Partie 15 Sous-partie B Classe B, ICES-003 Classe B, VCCI Classe B, C-tick AS/NZS CISPR 22, MIC Classe B, EN 60950-1 AXIS M3014 : KCC Classe B
		Poids	260 g (injecteur non compris)
		Accessoires inclus	Injecteur PoE AXIS à 1 port, guide d'installation, CD avec outils d'installation, logiciel d'enregistrement et manuel de l'utilisateur, licence 1 utilisateur du logiciel de décodage Windows

Pour plus d'informations, consultez le site www.axis.com

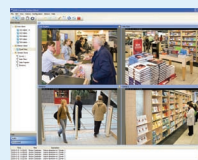
* Ce produit inclut un logiciel développé par le projet OpenSSL pour une utilisation dans la boîte à outils OpenSSL. (www.openssl.org)

Dimensions



Accessoires en option

Plusieurs options de coloris pour les anneaux du couvercle



Pour plus d'informations sur le logiciel AXIS Camera Station et sur le logiciel de gestion vidéo des partenaires de développement d'applications Axis, rendez-vous sur www.axis.com/products/video/software/