

Série de caméras réseau AXIS P33

Dômes fixes pour tous types d'environnements avec mise au point et zoom à distance.



- > Technologie Lightfinder
- > Contrôle P-Iris
- > Multiples flux de données vidéo H.264
- > Zoom et mise au point à distance
- > Modèles utilisables à l'extérieur

Les caméras réseau AXIS P33 constituent une série de caméras à dôme fixes adaptées à une utilisation en intérieur comme en extérieur. Ces caméras constituent le meilleur choix pour une vidéosurveillance discrète, de jour comme de nuit, dans des zones exposées telles que les aéroports, le métro, les commerces, les écoles et les campus universitaires.

La série AXIS P33 inclut des modèles offrant la résolution SVGA jusqu'à 5 mégapixels et prenant en charge les vidéos en HDTV 720p et 1080p conformes aux normes SMPTE. Ce document présente les nouveaux modèles SVGA et HDTV 720p qui viennent s'ajouter à la série AXIS P33.

Tous ces nouveaux modèles SVGA et HDTV 720p, reposant sur les meilleurs composants optiques, offrent une qualité d'image exceptionnelle et prennent en charge la technologie Lightfinder d'Axis qui rend les caméras extrêmement sensibles dans un contexte de faible luminosité, leur permettant ainsi de « voir » les couleurs de manière efficace, même dans des conditions de mauvais éclairage. Tous les modèles prennent aussi en charge le contrôle P-Iris révolutionnaire, qui permet aux caméras de contrôler avec précision la position du diaphragme afin d'optimiser la profondeur de champ et la résolution de l'objectif pour obtenir une clarté d'image optimale.

La capacité de mise au point à distance permet une installation plus pratique, éliminant la mise au point manuelle au niveau de la caméra. Les fonctions de zoom à distance et de compteur de pixels garantissent que l'angle de prise de vue de la caméra est optimisé pour la surface à surveiller et pour la résolution requise en pixels.

La série AXIS P33 offre de multiples flux de données vidéo H.264 et Motion JPEG configurables individuellement.

Fonctionnant grâce à une alimentation par Ethernet standard (IEEE 802.3af), les caméras AXIS P33-VE consomment peu et respectent l'environnement. Les caméras résistantes aux intempéries fonctionnent à des températures extrêmes de -40 °C à 55 °C.



Des dômes fixes conçus pour une installation efficace

Les caméras réseau de la série AXIS P33 constituent le meilleur choix pour une large plage d'applications vidéo exigeantes en intérieur et en extérieur. Elles ont été conçues pour une surveillance vidéo professionnelle, avec une installation et une mise au point simple et fiable.

Modèles prêts pour un fonctionnement en extérieur, dans des conditions de température extrêmes

Les modèles de caméras de série AXIS P33 destinés à un fonctionnement en extérieur sont spécialement conçus pour une installation fiable, résistante au vandalisme et aux intempéries, avec un système préinstallé de chauffage et de ventilation ainsi qu'une membrane de déshumidification éliminant toute humidité infiltrée dans le boîtier de la caméra pendant l'installation. Ces caméras sont livrées avec un câble Ethernet de 5 m, et équipées d'un joint pré-monté spécialement conçu pour permettre une installation à même le mur sans nécessiter d'isolant supplémentaire. La protection étanche incluse assure une protection efficace contre les réflexions de la lumière solaire ou les accumulations d'eau de pluie ou de neige.

Technologie Lightfinder

Les modèles SVGA et HDTV 720p de la série AXIS P33 intègrent Lightfinder, une technologie innovante d'Axis. Leur remarquable sensibilité à la lumière, avec le maintien des couleurs même dans des conditions de faible éclairage, est obtenue en associant l'expertise d'Axis dans le traitement des images, le développement des systèmes sur puce et une sélection des meilleurs composants optiques. Pour plus d'informations sur la technologie Lightfinder, rendez-vous sur :

www.axis.com/corporate/corp/tech_papers.htm

Contrôle P-Iris

Les nouveaux modèles SVGA et 1MP/HDTV 720p intègrent un contrôle du diaphragme précis et avancé. Il comporte un objectif P-Iris spécial associé à un logiciel spécialisé de la caméra qui définit la meilleure position du diaphragme pour un contraste, une clarté, une résolution et une profondeur de champ améliorées de l'image. Une bonne profondeur de champ, où des objets situés à différentes distances de la caméra sont simultanément mis au point, permet d'obtenir une meilleure visibilité de scène. Pour en savoir plus sur P-Iris et ses contrôles, cliquez sur le lien : www.axis.com/corporate/corp/tech_papers.htm

Installation aisée avec mise au point et zoom à distance

Les caméras réseau AXIS P33 offrent des possibilités d'installations uniques, avec mise au point et zoom à distance. La fonctionnalité de mise au point à distance permet un réglage facile de la mise au point à travers le réseau, ce qui supprime le besoin d'une intervention manuelle sur la caméra. Grâce à la fonctionnalité de zoom à distance, l'angle de prise de vue de la caméra est aussi optimisé pour la zone à surveiller.

Fonctionnalité unique de compteur de pixels

La fonctionnalité unique de compteur de pixels que comportent les caméras AXIS permet à l'installateur de vérifier facilement si l'installation de la caméra est conforme aux réglementations en vigueur ou à des besoins spécifiques du client (le calcul de la résolution en pixels du visage d'une personne passant une porte surveillée par la caméra, par exemple).



Options de montage

La série AXIS P33 propose une large gamme de kits en option pour les installations intérieures et extérieures, par ex., pour une fixation sur un mur, un poteau ou un support d'angle. Le kit de fixation au faux plafond certifié IP51 protège la caméra contre la condensation et la poussière qui peuvent s'infiltrer dans l'espace situé au-dessus du faux plafond. Ils comprennent une bulle transparente fumée au lieu de la bulle transparente, pour plus de souplesse.



Caractéristiques du modèle – Série AXIS P33, nouveaux modèles SVGA et HDTV 720p

| Type du modèle | Résolution SVGA | Nouveaux modèles SVGA et HDTV 720p |
|--|---|---|
| Inviolable, pour l'intérieur | AXIS P3353 6 mm AXIS P3353 12 mm | AXIS P3354 6 mm AXIS P3354 12 mm |
| Résistante au vandalisme, pour l'intérieur, audio et ports E/S | AXIS P3363-V 6 mm AXIS P3363-V 12 mm | AXIS P3364-V 6 mm AXIS P3364-V 12 mm |
| résistante au vandalisme, pour l'extérieur, audio, ports E/S | AXIS P3363-VE 6 mm AXIS P3363-VE 12 mm | AXIS P3364-VE 6 mm AXIS P3364-VE 12 mm |

Remarque : les nouveaux modèles SVGA et HDTV 720p sont inclus dans la série AXIS P33. Les informations concernant les autres modèles de caméras AXIS P33 sont disponibles sur une fiche séparée. Veuillez aussi noter que les caméras AXIS P3301-V et AXIS P3304-V ne font pas partie de la série AXIS P33.

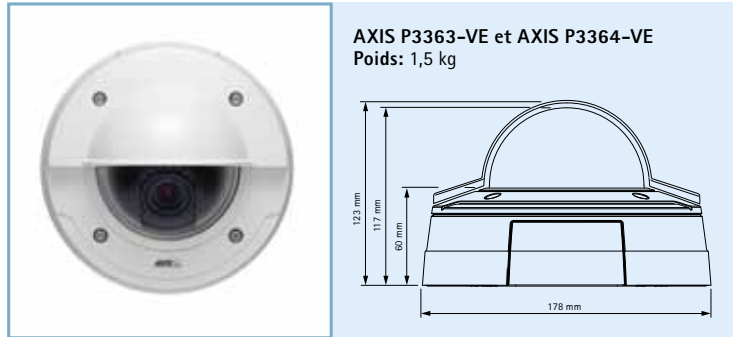
Caractéristiques techniques – Série AXIS P33, nouveaux modèles SVGA et HDTV 720p

| Caméra | | Intégration système | |
|--|--|--|---|
| Capteur d'image | AXIS P3353, AXIS P3363-V/-VE : Capteur CMOS RVB à balayage progressif 1/3" AXIS P3354, AXIS P3364-V/-VE : Capteur CMOS RVB à balayage progressif 1/3" | Interface de programmation d'applications | Interface de programmation (API) ouverte pour une intégration logicielle, notamment les spécifications ONVIF disponibles sur le site www.onvif.org , ainsi que VAPIX® et la caméra AXIS Plate-forme d'applications d'Axis Communications, spécifications disponibles sur www.axis.com Prise en charge du système d'hébergement vidéo AXIS (AVHS) avec connexion de la caméra en un seul clic |
| Objectif | Foyer progressif, zoom et mise au point à distance, correction infrarouge, contrôle P-Iris, résolution en mégapixels Modèles 6 mm : 2,5-6 mm, affichage 105°-49**, F1.2 Modèles 12 mm : 3,3-12 mm, affichage 82°-24**, F1.4 *angle de prise de vue horizontal | Vidéo intelligente | Détection de mouvement vidéo, alarme anti-sabotage active La prise en charge de la plate-forme d'applications pour caméras AXIS permet d'installer d'autres applications. AXIS P3363-V/-VE, AXIS P3364-V/-VE : Détection audio |
| De jour comme de nuit | Filtre de coupure infrarouge à retrait automatique | Déclencheurs d'événements | Vidéo intelligente, événements de stockage Edge AXIS P3363-V/-VE, AXIS P3364-V/-VE : Entrée externe |
| Éclairage minimum | Modèles 6 mm : Couleur : 0,1 lux, F1.2, N/B : 0,02 lux, F1.2 Modèles 12 mm : Couleur : 0,15 lux, F1.4, N/B : 0,03 lux, F1.4 | Actions d'événements | Téléchargement de fichiers par FTP, HTTP et courrier électronique, notification par courrier électronique, HTTP et TCP, mémorisation vidéo pré et post-alarme, enregistrement vidéo sur stockage Edge, PTZ pré-réglé, tour de garde AXIS P3363-V/-VE, AXIS P3364-V/-VE : Activation de sortie externe, enregistrement audio sur stockage Edge, lecture de clips audio |
| Vitesse d'obturation | De 1/24500 s à 2 s avec une fréquence d'alimentation de 50 Hz De 1/29500 s à 2 s avec une fréquence d'alimentation de 60 Hz | Flux de données | Données d'événements |
| Réglage de l'angle de la caméra | Panoramique 360°, inclinaison 170°, rotation 340° | Aide à l'installation au niveau logiciel | Fonctions de zoom à distance, de mise au point à distance et de compteur de pixels |
| Vidéo | | Général | |
| Compression vidéo | Profil de base et principal H.264 (MPEG-4 Partie 10/AVC) Motion JPEG | Boîtier | Couvercle en polycarbonate transparent Module interne de caméra en aluminium avec composants électroniques encapsulés Couleur : Blanc NCS S 1002-B AXIS P3353/P3354 : Boîtier en polycarbonate inviolable AXIS P3363-V/P3364-V : Boîtier en aluminium IK10 résistant aux chocs AXIS P3363-VE/P3364-VE : Boîtier en aluminium IK10 résistant aux chocs avec membrane déshumidifiante intégrée, certifié IP66 et NEMA 4X |
| Résolutions | AXIS P3353, AXIS P3363-V/-VE: 800 x 600 (SVGA) à 160 x 90 AXIS P3354, AXIS P3364-V/-VE: 1280 x 960* (environ 1,3 MP) à 160 x 90 *1400 x 1050 (1,4 MP) résolution adaptable disponible via VAPIX® | Processeur et mémoire | ARTPEC-4, 256 Mo de mémoire RAM, 128 Mo de mémoire Flash |
| Fréquence d'image H.264 | 25 ips avec une fréquence d'alimentation de 50 Hz 30 ips avec une fréquence d'alimentation de 60 Hz | Alimentation | Alimentation par Ethernet (IEEE 802.3af) AXIS P3353/P3354/P3363-V/P3364-V : Classe 2 (max. 5,9 W) AXIS P3363-VE/P3364-VE : Classe 3 (max. 12,1 W) |
| Fréquence d'image Motion JPEG | 25 ips avec fréquence d'alimentation de 50 Hz 30 ips avec fréquence d'alimentation de 60 Hz | Connecteurs | RJ-45 10BASE-T/100BASE-TX PoE AXIS P3363-V/-VE, AXIS P3364-V/-VE : Bloc terminal pour 1 entrée d'alarme et 1 sortie, micro/entrée de ligne 3,5, sortie de ligne 3,5 mm |
| Flux de données vidéo | Plusieurs flux configurables individuellement aux formats H.264 et Motion JPEG Fréquence d'image et bande passante contrôlables VBR/CBR H.264 | Stockage Edge | Logement pour carte mémoire SD/SDHC (carte non fournie) Prise en charge de l'enregistrement vers un partage réseau (NAS ou serveur de fichiers) |
| Pan/Tilt/Zoom | PTZ numérique, positions pré-réglées et tour de garde | Conditions d'utilisation | AXIS P3353/P3354: De 0 °C à 50 °C Humidité relative de 10 à 85 % (sans condensation) AXIS P3363-V/P3364-V: De 0 °C à 50 °C Humidité relative de 10 à 85 % (sans condensation) AXIS P3363-VE/P3364-VE: De -40 °C à 55 °C Humidité relative de 10 à 100 % (condensation) |
| Paramètres d'image | Compression, couleur, luminosité, netteté, contraste, balance des blancs, contrôle d'exposition, zones d'exposition, compensation de rétroéclairage, gamme dynamique étendue — contraste dynamique, ajustement en cas de faible éclairage Rotation : 0°, 90°, 180°, 270°, incluant le Corridor Format (« format couloir ») Surimpression de texte et d'images, masque de confidentialité, duplication des images | Homologations | EN 55022:2006+A1 Classe B, EN 61000-3-2, EN 61000-3-3, EN 55024, EN 61000-6-1, EN 61000-6-2, FCC Partie 15 Sous-partie B Classe B, IEC/EN 60950-1, VCCI-2008 Classe B ITE C-tick AS/NZS CISPR 22, ICES-003 Classe B numérique, IEC 60068-2-1, IEC 60068-2-2, IEC 60068-2-14, IEC 60068-2-27, IEC 60068-2-64, IEC 60068-2-78 AXIS P3363-V/-VE, AXIS P3364-V/-VE : IEC 62262 IK10 AXIS P3363-VE/P3364-VE : IEC/EN 60950-22, IEC 60068-2-30, IEC 60529 IP66, NEMA 250 Type 4X, EN 50121-4, IEC 62236-4 |
| Audio (AXIS P3363-V/-VE et AXIS P3364-V/-VE) | | Accessoires inclus | Guide d'installation, CD avec outils d'installation, logiciel d'enregistrement et Manuel d'utilisation, licence 1 utilisateur du logiciel de décodage Windows, boîtier transparent fumé AXIS P3363-V/-VE, AXIS P3364-V/-VE : Kit de connexion AXIS P3363-VE/P3364-VE : Support de fixation, câble réseau de 5 m avec joint préinstallé, protection contre le climat |
| Flux de données audio | Transmission bidirectionnelle | | |
| Compression audio | AAC LC 8/16 kHz, G.711 PCM 8 kHz, G.726 ADPCM 8 kHz Débit binaire configurable | | |
| Entrée/sortie audio | Microphone/entrée de ligne externe, sortie de ligne AXIS P3363-V, AXIS P3364-V : Microphone intégré (peut être désactivé) | | |
| Réseau | | | |
| Sécurité | Protection par mot de passe, filtrage d'adresses IP, authentification Digest, journal des accès utilisateurs, contrôle d'accès aux réseaux IEEE 802.1X**, cryptage HTTPS** | | |
| Protocoles pris en charge | IPv4/v6, HTTP, HTTPS**, QoS Layer 3 DiffServ, FTP, SMTP, Bonjour, UPnP, SNMPv1/v2c/v3(MIB-II), DNS, DynDNS, NTP, RTSP, RTP, TCP, UDP, IGMP, RTCP, ICMP, DHCP, ARP, SOCKS | | |

** Ce produit inclut un logiciel développé par le projet OpenSSL pour une utilisation avec la boîte à outils OpenSSL. (www.openssl.org)

Pour plus d'informations, consultez le site www.axis.com

Dimensions et poids – Série AXIS P33, nouveaux modèles SVGA et HDTV 720p



Accessoires – Série AXIS P33, nouveaux modèles SVGA et HDTV 720p

Accessoires optionnels pour les modèles destinés à l'extérieur

Kit de suspension avec protection étanche

Supports AXIS T91A



Mur



Support d'angle

Câble audio E/S, 5 m

Projecteurs Axis

Protection pour câbles, incluant l'adaptateur NPS de 3/4 pouce pour AXIS P33-VE



Accessoires optionnels pour les modèles destinés à l'intérieur

Kit de fixation au faux plafond certifié IP51 avec bulle fumée ou transparente

Kit de suspension

Supports AXIS T91A



Support de fixation



Pour toute information sur AXIS Camera Station et les logiciels de gestion vidéo proposés par les partenaires de développement d'applications Axis, voir www.axis.com/products/video/software/