

Caméra dôme réseau AXIS P5414-E PTZ

Dôme PTZ HDTV intelligent à entraînement direct



- > Installation simple et rapide sur un mur extérieur
- > Pare-soleil intégré peignable
- > Mécanique durable, peu de maintenance
- > HDTV 720p avec zoom 18x
- > Transmission bidirectionnelle audio et E/S

La caméra dôme réseau AXIS P5414-E PTZ est un dôme extérieur PTZ HDTV 720p économique. Elle est équipée d'un zoom optique 18x pour les installations de surveillance mural. Conçue pour se fondre dans l'environnement, cette caméra est idéale pour une utilisation en ville et pour la surveillance périmétrique, des parkings et des cours d'écoles.

Le support mural intégré de la caméra permet une installation simple et rapide, ainsi qu'une réduction du coût total d'installation car aucun accessoire de montage supplémentaire n'est nécessaire. Le pare-soleil intégré peut facilement être retiré et repeint pour mieux s'accorder à la couleur de la façade du bâtiment. Sa forme inclinée permet à la caméra de mieux résister aux actes de vandalisme visant à la faire tomber à l'aide d'une corde.

L'intérieur de la caméra AXIS P5414-E recèle également quelques innovations. Elle est dotée d'un système panoramique/inclinaison à entraînement direct très résistant. Sans courroie ni système d'engrenage, la caméra AXIS P5414-E est une caméra PTZ fiable et nécessitant peu de maintenance.

Lorsqu'elle est installée à l'angle d'un bâtiment, la caméra AXIS P5414-E offre une vue panoramique à 270°, vous permettant ainsi de couvrir une large zone. Le zoom optique 18x avec mise au point automatique, associé à la résolution HDTV 720p, offre des vues agrandies très détaillées. La fonction Advanced Gatekeeper permet à la caméra d'effectuer un panoramique, de s'incliner et de zoomer automatiquement vers une position prééglée lorsqu'un mouvement est détecté dans une zone prédéfinie.

La caméra est munie d'une boîte de jonction dissimulée comprenant une transmission audio bidirectionnelle, un logement pour carte mémoire, quatre ports d'entrée/sortie configurables pour dispositifs externes et la possibilité d'utiliser une alimentation 24 V CC ou une alimentation par Ethernet Plus (IEEE 802.3at).



Innovation intérieure et extérieure



La caméra AXIS P5414-E présente un système panoramique/inclinaison intelligent à entraînement direct, ainsi qu'un nouveau design pour les caméras PTZ à fixation murale permettant une installation simple et discrète.

Simple à installer ; elle se fond dans l'environnement



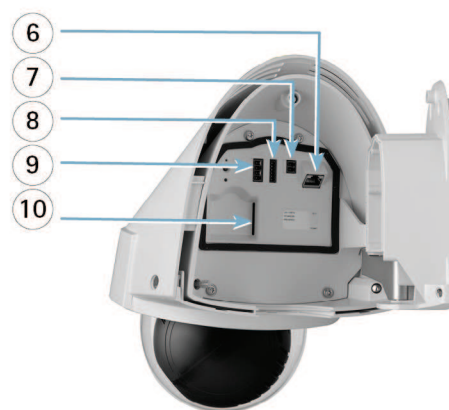
La caméra AXIS P5414-E comporte un support mural intégré (1) pour faciliter son installation. Les trous de vis rectangulaires (2) facilitent le nivellement de la caméra. Un espace libre (3) facilite l'entretien et des trous (4) sont réservés pour les câbles. Grâce à une charnière escamotable (5), la caméra et le pare-soleil intégré peuvent facilement être fixés au support mural afin de vous libérer les mains pour le raccordement des câbles. La charnière permet à la caméra de pivoter et d'être maintenue par trois vis.



s'accorder à la couleur du mur. Les aérations du pare-soleil sont conçues de sorte à empêcher les guêpes ou autres gros insectes de pénétrer dans la caméra.

La forme inclinée de la caméra la rend non seulement plus discrète mais décourage également les actes de vandalisme visant à la faire tomber à l'aide d'une corde. Le pare-soleil (à gauche) recouvre l'intégralité de la caméra. Il peut facilement être retiré en deux parties et repeint pour mieux

Boîte de jonction dissimulée et étanche



La boîte de jonction est étanche, conformément à la norme IP66. Elle contient un connecteur RJ45 (6) pour la connexion réseau et une alimentation par Ethernet Plus (PoE+). Les utilisateurs peuvent également choisir d'alimenter (7) la caméra à l'aide d'un câble 24 V CC (câble non fourni). Quatre ports d'entrée/sortie configurables sont également disponibles (8) pour le raccordement à des dispositifs externes en vue d'améliorer la gestion des alarmes. La transmission audio bidirectionnelle avec entrée Mic/entrée de ligne et sortie de ligne (9) est prise en charge. Un logement pour carte mémoire (10) permet de stocker des enregistrements en local sur une carte SD/SDHC/SDXC.

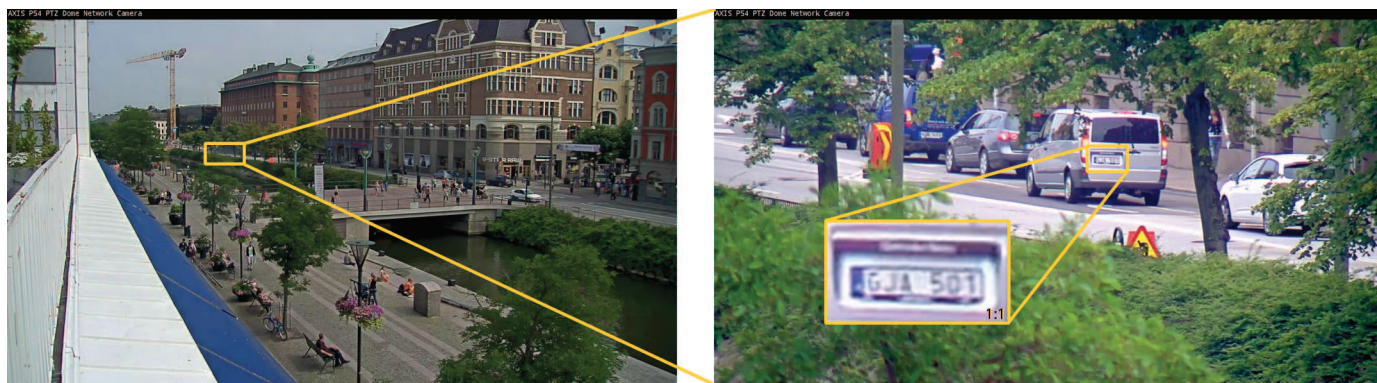
Résistance mécanique inégale



caméra PTZ fiable nécessitant peu de maintenance.

La caméra AXIS P5414-E est directement raccordée à l'arbre d'entraînement de deux moteurs (signalés par des flèches sur l'image) : l'un servant à activer la fonction panoramique et l'autre l'inclinaison de la caméra. Sans courroie ni système d'engrenage, le système panoramique/inclinaison de la caméra AXIS P5414-E est durable, rapide et garantit à ses clients une

Qualité HDTV et zoom optique 18x



Images prises par la caméra AXIS P5414-E. Gauche : vue large. Droite : vue agrandie 18x pour lire la plaque d'immatriculation d'un véhicule situé à 200 m (660 pi).

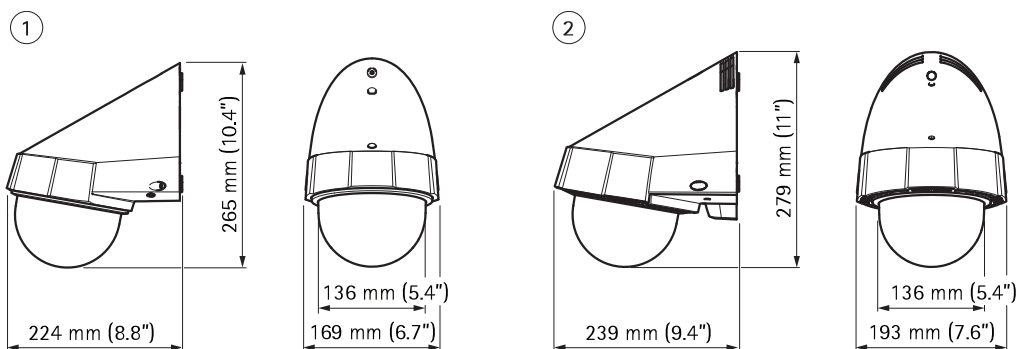
La caméra AXIS P5414-E offre un remarquable flux de données vidéo HDTV 720p, conformément à la norme SMPTE 296M, en matière de résolution (1280x720 pixels), de fréquence d'images maximale, de fidélité des couleurs HDTV et de format 16:9. Grâce au zoom optique 18x avec mise au point automatique, vous pouvez lire la plaque d'immatricula-

tion d'un véhicule situé à 200 m (660 pi). La nuit ou lorsque l'éclairage est faible, la fonction automatique jour/nuit de la caméra lui permet de tirer pleinement parti des lumières infrarouge provenant de sources lumineuses disponibles afin d'obtenir des vidéos en noir et blanc de grande qualité.

Dimensions

1. Sans pare-soleil : vues de profil et de face

2. Avec pare-soleil : vues de profil et de face



Accessoires en option

1. Dôme fumé A AXIS P54

2. Support d'angle AXIS T94P01B

3. Armoire de surveillance AXIS T98A19-VE

4. Tableau de contrôle de vidéosurveillance AXIS T8310

5. Illuminateurs AXIS T90A

6. Injecteurs de puissance High PoE Axis

7. Logiciel de gestion vidéo AXIS Camera Station des partenaires de développement d'applications d'Axis. Pour en savoir plus, consultez www.axis.com/products/video/software/



Caractéristiques techniques – Caméra dôme réseau AXIS P5414-E PTZ

Modèles	AXIS P5414-E 50 Hz, AXIS P5414-E 60 Hz
Caméra	
Capteur	Capteur CMOS RVB à balayage progressif 1/2,9"
Lentille	f=4,7–84,6 mm, F1,6–2,8, mise au point automatique Angle de prise de vue horizontal : 59°–4°
Jour et nuit	Filtre infrarouge à retrait automatique
Éclairage minimum	Couleur : 0,4 lux à 30 IRE F1,6 Noir et blanc : 0,04 lux à 30 IRE F1,6
Durée d'obturation	de 2 s à 1/28000 s
Panoramique/inclinaison/zoom	Panoramique : ± 135° ^a , 0,2–350°/s Inclinaison : 0°–90°, 0,2–350°/s Zoom optique 18x et zoom numérique 12x, zoom total de 216x 100 positions pré-réglées, tour de garde limité, file d'attente de contrôle, fenêtre de mise au point, indicateurs de direction à l'écran
Vidéo	
Compression vidéo	Profil principal et profil de base H.264 (MPEG-4 Partie 10/AVC) Motion JPEG
Résolutions	de 1280x720 (HDTV 720p) à 240x135
Fréquence d'image	H.264 : Jusqu'à 25/30 ips (50/60 Hz) dans toutes les résolutions Motion JPEG : Jusqu'à 25/30 ips (50/60 Hz) dans toutes les résolutions
Flux vidéo	Flux multiples, configurables individuellement en H.264 et Motion JPEG Bande passante et fréquence d'images contrôlables H.264 VBR/CBR
Réglages de l'image	Compression, couleur, luminosité, netteté, contraste, balance des blancs, contrôle d'exposition, zones d'exposition, compensation de rétroéclairage, ajustement en cas de faible éclairage, surimpression de texte et d'images, 20 masques individuels de confidentialité 3D
Audio	
Flux audio	Transmission bidirectionnelle
Compression audio	AAC-LC 8/16 kHz, G.711 PCM 8 kHz, G.726 ADPCM 8 kHz Débit binaire configurable
Entrée/sortie audio	Entrée de microphone externe ou entrée de ligne et sortie de ligne
Réseau	
Sécurité	Protection par mot de passe, filtrage d'adresses IP, cryptage HTTPS ^b , cryptage, contrôle d'accès réseau IEEE 802.1X ^b , authentification Digest, journal d'accès utilisateurs
Protocoles pris en charge	IPv4/v6, HTTP, HTTPS ^b , SSL/TLS ^b , QoS Layer 3 DiffServ, FTP, CIFS/SMB, SMTP, Bonjour, UPnP, SNMPv1/v2c/v3 (MIB-II), DNS, DynDNS, NTP, RTSP, RTP, TCP, UDP, IGMP, RTCP, ICMP, DHCP, ARP, SOCKS
Intégration système	
Interface de programmation	API ouverte pour l'intégration logicielle, avec VAPIX [®] et plate-forme d'applications pour caméras AXIS ; caractéristiques disponibles sur www.axis.com Système d'hébergement vidéo AXIS (AVHS) avec connexion de la caméra en un seul clic ONVIF, Profil S, caractéristiques disponibles sur www.onvif.org
Vidéo intelligente	Détection de mouvement vidéo, détection audio, Advanced Gatekeeper, plate-forme d'applications pour caméras AXIS permettant l'installation d'applications supplémentaires

Déclencheurs d'événements	Détection de mouvement vidéo, détection audio, entrée externe, PTZ pré-réglé, température, carte mémoire complète
Actions sur événement	Téléchargement de fichiers : FTP, HTTP, réseau partagé et e-mail Notification : e-mail, HTTP et TCP Sortie externe, PTZ pré-réglé, tour de garde, lecture de clips audio, enregistrements vidéo et audio vers une mémoire Edge, mode jour/nuit, mémorisation d'images pré/post-alarme
Flux de données	Données d'événements
Ressources intégrées d'aide à l'installation	Compteur de pixels
Général	
Boîtier	Boîtier métallique (aluminium) conforme aux normes IP66 et NEMA 4X, avec dôme non fumé (PC) et pare-soleil (ASA)
Mémoire	RAM 256 MB, mémoire flash 128 MB
Alimentation	Alimentation par Ethernet Plus (PoE+) IEEE 802.3at Type 2 Classe 4, max. 30 W 24 V CC, max. 16 W (Injecteur de puissance PoE+ et bloc d'alimentation non inclus)
Connecteurs	RJ45 pour 10BASE-T/100BASE-TX PoE Blocs terminaux pour entrée CC, 4 entrées/sorties d'alarme configurables, entrée Mic/entrée de ligne et sortie de ligne
Stockage Edge	Port SD/SDHC/SDXC prenant en charge des cartes mémoires jusqu'à 64 GB (carte non fournie) Support d'enregistrement pour le partage en réseau (stockage joint au réseau ou serveur de fichiers)
Conditions d'utilisation	De -20 °C à 50 °C (4 °F à 122 °F) Humidité relative de 10 % à 100 % (avec condensation)
Homologations	EN 50121-4, IEC 62236-4 : 2008, EN 50581, EN 55022 Classe B, EN 61000-6-1, EN 61000-6-2, EN 55024, FCC Partie 15, sous-partie B, Classe B, ICES-003 Classe B, VCCI Classe B, C-tick AS/NZS CISPR 22 Classe B, KCC KN22 Classe B, KN24, IEC/EN/UL 60950-1, IEC/EN/UL 60950-22, IEC 60068-2-1, IEC 60068-2-2, IEC 60068-2-6, IEC 60068-2-14, IEC 60068-2-27, IEC 60068-2-30, IEC 60068-2-78, IEC 60529 IP66, NEMA 250 Type 4X, ISO 4892-2
Poids	3,5 kg (7,7 lb)
Accessoires fournis	Guide d'installation, clé d'authentification AVHS, CD d'installation avec logiciel de gestion, 1 licence utilisateur décodeur Windows
Logiciel de gestion vidéo	AXIS Camera Companion (inclus), logiciel de gestion vidéo AXIS Camera Station des partenaires de développement d'applications d'Axis (non inclus). Pour en savoir plus, consultez www.axis.com/products/video/software
Garantie	Pour obtenir plus de renseignements sur la garantie 3 ans et l'option de garantie prolongée de AXIS, consultez www.axis.com/warranty

- Pour les caméras montées en angle, une légère obstruction visuelle dans le coin supérieur gauche/droit de l'image est causée par le boîtier aux deux points d'extrémité de la fonction panoramique.
- Ce produit inclut un logiciel développé par le projet OpenSSL pour une utilisation dans la boîte à outils OpenSSL (www.openssl.org), ainsi qu'un logiciel de cryptographie développé par Eric Young (ey@cryptsoft.com).

Pour plus d'informations : www.axis.com