

Caméras dôme réseau PTZ AXIS P5512/-E

Dômes PTZ jour/nuit compacts et abordables avec un zoom 12x.



- > Vue panoramique à 360° avec retournement automatique
- > Zoom optique 12x
- > Fonction jour/nuit, format H.264
- > Conforme à la norme de protection IP contre la poussière et l'eau
- > Installation facile, notamment pour l'alimentation par Ethernet (IEEE 802.3af)

La caméra d'intérieur AXIS P5512 et la caméra d'extérieur AXIS P5512-E faciles à installer sont des caméras dôme compactes et abordables, dotées des fonctions jour/nuit et panoramique/inclinaison/zoom. Elles sont adaptées aux applications de surveillance des zones telles que les magasins, les banques, les hôtels, les entrepôts, les parkings et les locaux commerciaux.

Les caméras AXIS P5512/-E peuvent filmer sous tous les angles pour une surveillance générale. Elles permettent également d'effectuer une inclinaison de 180° et des zooms avant 12x avec mise au point automatique pour des vues détaillées. Grâce à la fonction jour/nuit de ces caméras, la qualité supérieure des images est conservée, même avec un éclairage faible.

Les caméras fournissent des flux H.264 et Motion JPEG à une fréquence d'images maximale en résolution 4CIF (704 x 480 en 60 Hz, 704 x 576 en 50 Hz). La technologie H.264 optimise de manière significative la bande passante et le stockage sans conséquences sur la qualité d'image.

Utilisée avec un câble multi-connecteurs optionnel, la caméra AXIS P5512 prend en charge la transmission audio bidirectionnelle, la détection audio, les

ports d'entrée/sortie destinés à des périphériques externes et une alimentation CA/CC.

La caméra d'intérieur AXIS P5512 est conforme à la norme IP51, garantissant la protection contre la poussière et l'eau. La caméra peut fonctionner même lors du déclenchement de l'extincteur automatique à eau.

La caméra d'extérieur AXIS P5512-E est certifiée IP66 et NEMA 4X, garantissant la protection contre la poussière, la pluie, la neige, la glace et la corrosion. La caméra AXIS P5512-E peut fonctionner à des températures allant de -20 °C à 50 °C.

Le logement de carte SD/SDHC des caméras AXIS P5512/-E permet de stocker les enregistrements localement.



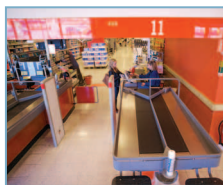
Remarque : Des kits de fixation au plafond ou faux-plafond sont fournis avec le modèle AXIS P5512. D'autres fixations sont vendues séparément.

La caméra AXIS P5512/-E est abordable, mais offre des fonctions souvent associées aux dômes PTZ haut de gamme

Les caméras dôme réseau PTZ AXIS P5512/-E compactes offrent des solutions abordables et flexibles pour le contrôle à distance et en toute discrétion des espaces intérieurs ou extérieurs, grâce à une large gamme de fonctions de surveillance et de zoom.

Fonctions panoramique/inclinaison/zoom avec tour de garde

Les caméras offrent une vue panoramique à 360° grâce au retournement automatique, à l'inclinaison à 180°, ainsi qu'à un zoom optique 12x et un zoom numérique 4x avec mise au point automatique. Elles permettent également de réaliser des tours de garde : les caméras peuvent passer automatiquement à différentes positions prédéfinies pour vérifier différentes zones d'une scène.



Vue d'ensemble



Zoom

Fonction jour/nuit

Les caméras sont équipées d'un filtre IR à retrait automatique qui leur permet de fournir des vidéos couleur le jour et des vidéos claires en noir et blanc dans de faibles conditions d'éclairage.



Mode jour



Mode nuit

Vidéo intelligente avec fonction Gatekeeper avancée

Les fonctions de vidéo intelligente, telles que la détection de mouvement vidéo, la détection audio et les applications prises en charge par la plateforme d'applications pour caméras AXIS, peuvent servir de déclencheurs d'alarme pour activer l'enregistrement et/ou envoyer des notifications par courrier électronique, HTTP et TCP.

La fonction Gatekeeper avancée permet aux caméras AXIS P5512/-E de passer automatiquement à une position prédéfinie (pour effectuer par exemple un zoom avant afin de capturer le numéro d'une plaque d'immatriculation) quand un mouvement est détecté dans une zone prédéfinie et de revenir à la position initiale après une durée prédéterminée.



Un câble réseau pour l'alimentation, la vidéo/audio et les commandes PTZ

Les caméras d'intérieur et d'extérieur prennent en charge l'alimentation standard par Ethernet (PoE) IEEE 802.3af, facilitant ainsi l'installation. Les caméras se connectent simplement soit à un commutateur PoE, soit par le biais d'un injecteur PoE à un commutateur avec un seul câble réseau pour l'alimentation, le flux vidéo/audio et les commandes PTZ. Un injecteur PoE n'est pas fourni avec les caméras.



Installation fiable et facile

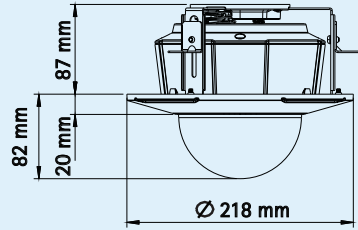
Les caméras AXIS P5512/-E sont conformes aux normes IP ainsi qu'aux normes NEMA pour les caméras d'extérieur, garantissant un fonctionnement fiable à l'intérieur comme à l'extérieur. Aucun boîtier supplémentaire n'est requis. Les caméras sont également conçues avec un montage à baïonnette simple sur les accessoires de montage standards Axis pour plafonds, murs, pieds ou angles. Des supports de fixation au plafond ou faux-plafond sont fournis avec la caméra d'intérieur AXIS P5512.



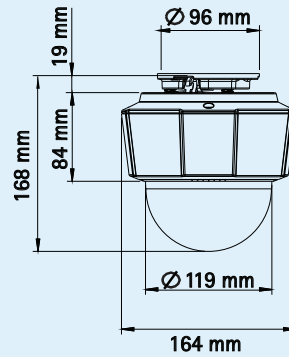
Encombrement réduit :
moins de 19 cm de large



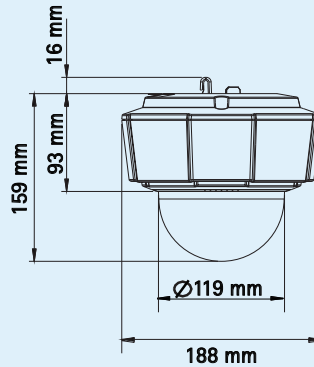
AXIS P5512
Fixation au faux-plafond



AXIS P5512
Fixation au plafond



AXIS P5512-E



Accessoires en option

Accessoires de montage AXIS T91A



Mur



Angle



Kit de suspension



Plafond

Projecteurs
AXIS T90A



Tableau de contrôle de vidéosurveillance
AXIS T8310



Injecteur PoE AXIS
à 1 port



100-240 V CA

Injecteur 30 W CC
AXIS T8122



45-57 V CC,
12-24 V CC

Pour AXIS P5512 :
Câble multi-connecteurs
pour alimentation CA/CC,
E/S et transmission audio



Pour AXIS P5512-E :
Module audio E/S
réseau AXIS P8221



AXIS Camera Station et les logiciels de gestion vidéo des partenaires de développement d'applications Axis. Pour obtenir plus d'informations, consultez www.axis.com/products/video/software/

Caractéristiques techniques – Caméras dôme réseau PTZ AXIS P5512/-E

| | | | |
|---|--|---|--|
| Caméra | | Intégration de systèmes | |
| Modèles | AXIS P5512 60 Hz ; AXIS P5512 50 Hz AXIS P5512-E 60 Hz ; AXIS P5512-E 50 Hz | Interface de programmation | API ouverte pour l'intégration logicielle, y compris VAPIX® et la plate-forme d'applications pour caméras Axis. Caractéristiques disponibles sur www.axis.com Inclut la spécification ONVIF disponible à l'adresse www.onvif.org Prise en charge du système d'hébergement vidéo AXIS (AVHS) avec connexion de la caméra en un seul clic |
| Capteur | CCD 1/4" | Vidéo intelligente | Détection de mouvement vidéo, fonction Gatekeeper avancée, plate-forme d'applications pour caméras AXIS AXIS P5512 : Détection audio |
| Objectif | f = 3,8 à 46 mm, F1.6 à 2.7, fonction jour/nuit automatique, mise au point automatique Angle de prise de vue horizontal : 51,6° – 4,4° | Déclencheurs d'alarme | Détection de mouvement vidéo, position PTZ prédéfinie, température, carte mémoire pleine, plate-forme d'applications pour caméras AXIS AXIS P5512 : Entrée externe, détection audio |
| Éclairage minimum | Couleur : 1 lux à 30 IRE F1.6 Noir et blanc : 0,3 lux à 30 IRE F1.6 | Événements déclencheurs d'alarme | Téléchargement de fichiers par FTP, HTTP et courrier électronique Notification par courrier électronique, HTTP et TCP Accéder à une position PTZ prédéfinie, effectuer le tour de garde, effectuer un enregistrement dans un stockage local Mémorisation d'images pré/post-alarme AXIS P5512 : Sortie externe, lecture de clip audio |
| Vitesse d'obturation | 1/50 000 s à 4/3 s (60 Hz), 1/50 000 s à 8/5 s (50 Hz) | Général | |
| Panoramique/inclinaison/zoom | Retournement électronique, retournement automatique, 100 positions prédéfinies Panoramique : 360° (avec retournement automatique), 100°/s Inclinaison : 180°, 100°/s Zoom optique 12x et zoom numérique 4x, zoom total 48x | Boîtier | Dôme transparent en acrylique (PMMA) AXIS P5512 : Boîtier en aluminium et plastique certifié IP51 AXIS P5512-E : Boîtier en aluminium et plastique certifié IP66 et NEMA 4X, pare-soleil (PC/ASA) |
| Fonctions panoramique/inclinaison/zoom | Tour de garde limité File d'attente de contrôle Indicateur de direction à l'écran | Processeurs et mémoire | ARTPEC-3, 256 Mo de mémoire RAM, 128 Mo de mémoire Flash |
| Vidéo | | Alimentation | Alimentation par Ethernet IEEE 802.3af classe 3 AXIS P5512 : 20-24 V CA, max. 23,4 VA ; 24-34 V CC, max. 15,6 W |
| Compression vidéo | H.264 (MPEG-4 Partie 10/AVC) Motion JPEG | Connecteurs | RJ-45 pour PoE 10BASE-T/100BASE-TX AXIS P5512 : Câble multi-connecteurs (non fourni) pour l'alimentation CA/CC, 4 entrées/sorties d'alarme configurables, entrée micro, entrée de ligne mono, sortie de ligne mono vers haut-parleur actif AXIS P5512-E : Kit de connexion RJ-45 inclus, certifié IP66 |
| Résolutions | 704 x 480 à 176 x 120 (60 Hz) 704 x 576 à 176 x 144 (50 Hz) | Stockage local | Logement pour carte mémoire SD/SDHC (carte non fournie) |
| Fréquence d'images | H.264 : jusqu'à 30/25 ips (60/50 Hz) dans toutes les résolutions Motion JPEG : jusqu'à 30/25 ips (60/50 Hz) dans toutes les résolutions | Conditions d'utilisation | AXIS P5512 : De 0 °C à 50 °C Humidité relative de 20 à 80 % (sans condensation) AXIS P5512-E : De -20 °C à 50 °C |
| Flux de données vidéo | Plusieurs flux configurables individuellement aux formats H.264 et Motion JPEG Fréquence d'images et bande passante contrôlables H.264 VBR/CBR | Homologations | EN 55022 Classe B, EN 61000-3-2, EN 61000-3-3, EN 61000-6-1, EN 61000-6-2, EN 55024, FCC Partie 15 Sous-partie B Classe B, ICES-003 Classe B, VCCI Classe B, C-tick AS/NZS CISPR 22, EN 60950-1, KCC Classe B AXIS P5512: IEC 60529 IP51 ; IEC 60721-4-3 Classe 3K3, 3M3, EN/IEC 60068-2 AXIS P5512-E: IEC 60529 IP66, NEMA 250 Type 4X ; IEC 60721-4-3 Classe 4K1, 4C3, 4M3, EN/IEC 60068-2 |
| Paramètres d'image | Réglage manuel de la vitesse d'obturation, compression, luminosité, netteté, balance des blancs, contrôle d'exposition, compensation de rétroéclairage, réglage de précision du comportement en faible éclairage, rotation, correction des rapports d'aspect, texte et images en surimpression, arrêt sur image avec PTZ | Poids | AXIS P5512: 1,1 kg, avec fixation au plafond : 1,6 kg AXIS P5512-E: 1,2 kg |
| Audio (AXIS P5512 uniquement) | | Accessoires inclus | Bulles du dôme transparentes et fumées, guide d'installation, CD avec manuel de l'utilisateur, logiciel d'enregistrement, outils d'installation et de gestion, licence 1 utilisateur du logiciel de décodage Windows AXIS P5512: Kit de fixation au plafond ou faux-plafond AXIS P5512-E: Kit de connexion RJ-45 certifié IP66 |
| Flux de données audio | Transmission bidirectionnelle | | |
| Compression audio | AAC-LC 8/16 kHz, G.711 PCM 8 kHz, G.726 ADPCM 8 kHz Débit binaire configurable | | |
| Entrée/sortie | Nécessite un câble multi-connecteurs (non fourni) pour microphone externe ou entrée de ligne et sortie de ligne | | |
| Réseau | | | |
| Sécurité | Protection par mot de passe, filtrage d'adresses IP, cryptage HTTPS*, contrôle d'accès aux réseaux IEEE 802.1X*, authentification Digest, journal des accès utilisateurs | | |
| Protocoles pris en charge | IPv4/v6, HTTP, HTTPS*, SSL/TLS*, QoS Layer 3 DiffServ, FTP, SMTP, Bonjour, UPnP, SNMPv1/v2c/v3 (MIB-II), DNS, DynDNS, NTP, RTSP, RTP, TCP, UDP, IGMP, RTCP, ICMP, DHCP, ARP, SOCKS | | |

* Ce produit inclut un logiciel développé par le projet OpenSSL pour une utilisation avec la boîte à outils OpenSSL. (www.openssl.org)

Pour plus d'informations, visitez le site www.axis.com