

Caméra réseau AXIS Q1755

Caméra réseau HDTV avec zoom et H.264.



- > Qualité d'image TVHD
- > Zoom et mise au point automatique
- > Stockage local
- > Alimentation par Ethernet
- > Fonctions vidéo intelligentes

L'AXIS Q1755 est une caméra HDTV exceptionnelle, constituant la solution de vidéosurveillance idéale partout où des images nettes et particulièrement détaillées sont nécessaires. Elle répond parfaitement aux besoins de sécurisation des endroits où une identification de haute qualité s'impose : dans les aéroports, aux postes de contrôle des passeports, dans les casinos, etc.

La caméra réseau AXIS Q1755 offre des performances HDTV conformes à la norme SMPTE pour les installations nécessitant une résolution maximale, une mise au point parfaite, une excellente restitution des couleurs et la fréquence d'image maximale. L'AXIS Q1755 offre une résolution HDTV 1080i ou 720p, un rapport 16:9 et la compatibilité avec les normes H.264 et Motion JPEG à la fréquence d'image maximale.

Équipée d'un zoom optique 10x, d'un zoom numérique 12x et de la mise au point automatique, l'AXIS Q1755 fournit une image parfaitement nette de la scène, immédiatement.

La caméra est équipée d'un support de carte mémoire SDHC intégré, ce qui permet de conserver des journées entières d'enregistrements localement, sans équipement externe.

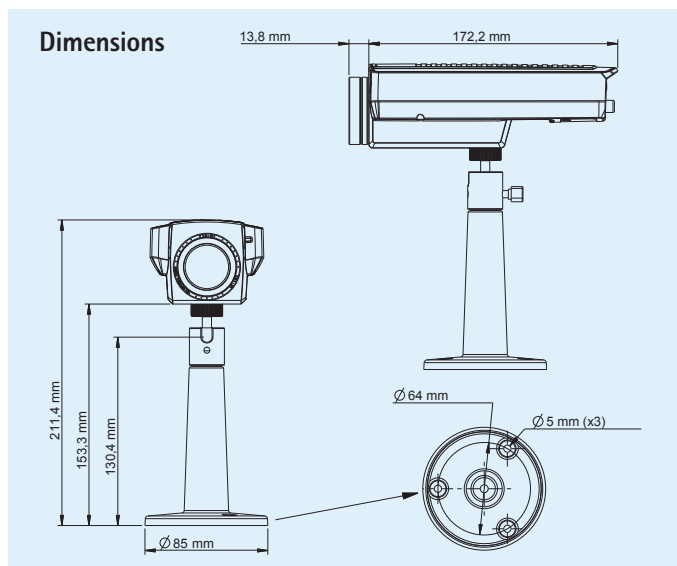
L'alimentation par Ethernet (IEEE 802.3af) permet d'utiliser le réseau pour l'alimentation de la caméra, ce qui élimine le besoin de câbles d'alimentation et réduit les coûts d'installation.

La caméra réseau AXIS Q1755 bénéficie de fonctions vidéo intelligentes telles que la détection de mouvement vidéo améliorée, la détection audio et la notification d'alarme en cas de tentative de sabotage de la caméra (blocage, vaporisation de peinture, etc.). L'AXIS Q1755 est également équipée de la fonctionnalité Gatekeeper, qui effectue automatiquement un zoom avant en cas d'activité sur la scène et passe en zoom arrière au bout d'une durée déterminée.



Caractéristiques techniques – Caméra réseau AXIS Q1755

Caméra	
Modèles	AXIS Q1755 50Hz AXIS Q1755 60Hz
Capteur d'image	Capteur CMOS 2 mégapixels à balayage progressif 1/3"
Objectif	f 5,1 – 51 mm, F1,8 – 2,1 Filtre infrarouge jour/nuit automatique, mise au point automatique Limite de zoom rapproché : 10 mm (grand angle) ou 800 mm (téléobjectif) Angle de prise de vue horizontal : 5,4° – 50° Bague d'adaptation M37x0,75 pour lentille additionnelle
Éclairage minimum	Couleur : 2 lux à 30 IRE, F1,8 Noir et blanc : 0,2 lux à 30 IRE, F1,8
Vitesse d'obturation	1/10000 s à 1/2 s
Zoom	10x (optique) et 12x (numérique). Total : 120x
Vidéo	
Compression vidéo	H.264 (MPEG-4 Partie 10/AVC) Motion JPEG
Résolutions	TVHD 1080i 1920x1080 TVHD 720p 1280x720 NTSC/PAL standard pour l'installation
Fréquence d'image H.264	30/25 ips dans toutes les résolutions
Fréquence d'image Motion JPEG	30/25 ips dans toutes les résolutions
Flux de données vidéo	Plusieurs flux H.264 et Motion JPEG simultanés, avec configuration individuelle des flux à la résolution maximale à 25/30 ips Fréquence d'image et bande passante contrôlables VBR/CBR H.264
Paramètres d'image	Configuration de la compression, de la luminosité, de la netteté, de la balance des blancs, du contrôle d'exposition, gestion des contre-jours, de la rotation et de la duplication des images Texte et images en surimpression Masquage de zones
Audio	
Flux audio	Bidirectionnel, semi-duplex
Compression audio	AAC LC 8/16 kHz G.711 PCM 8 kHz G.726 ADPCM 8 kHz Débit binaire configurable
Entrée/sortie audio	Microphone intégré, microphone/entrée de ligne externe, sortie de ligne



Réseau	
Sécurité	Protection par mot de passe, filtrage d'adresses IP, cryptage HTTPS, contrôle d'accès aux réseaux IEEE 802.1X, authentification Digest, journal des accès utilisateurs
Protocoles pris en charge	IPv4/v6, HTTP, HTTPS, QoS Layer 3 DiffServ, FTP, SMTP, Bonjour, UPnP, SNMPv1/v2c/v3 (MIB-II), DNS, DynDNS, NTP, RTSP, RTP, TCP, UDP, IGMP, RTCP, ICMP, DHCP, ARP, SOCKS, Telco-D
Intégration de systèmes	
Interface de programmation d'application	PI ouverte pour l'intégration logicielle, y compris VAPIX® d'Axis Communications disponible sur www.axis.com
Vidéo intelligente	Détection de mouvement vidéo, alarme anti-sabotage active, détection audio et Gatekeeper
Déclencheurs d'alarmes	Vidéo intelligente, température et entrée externe
Événements d'alarmes	Téléchargement de fichiers par FTP, courrier électronique et HTTP Notification par TCP, courrier électronique et HTTP Activation de sortie externe
Mémorisation vidéo	96 Mo pré/post-alarme
Généralités	
Processeur et mémoire	ARTPEC-3, 256 Mo de mémoire RAM, 128 Mo de mémoire Flash
Alimentation	8 – 20 V DC, max. 11,2 W 20 – 24 V CA, max. 17,4 VA Alimentation par Ethernet IEEE 802.3af classe 3 Bloc d'alimentation non fourni
Connecteurs	RJ-45 10BASE-T/100BASE-TX PoE, bloc terminal pour l'alimentation, bloc terminal E/S pour deux entrées/sorties configurables Entrée de ligne/micro 3,5 mm, sortie de ligne 3,5 mm RS-422/RS-485 Sortie vidéo : 3x RCA Y/Pb/Pr (HD), 1x RCA composite (SD)
Stockage local	Logement de carte mémoire SD/SDHC (carte non fournie)
Conditions d'utilisation	0 à 45 °C Humidité relative de 20 à 80 % (sans condensation)
Homologations	EN 55022 Classe B, EN 61000-3-2, EN 61000-3-3, EN 55024, EN 61000-6-1, EN 61000-6-2, EN 60950-1, FCC Partie 15, Sous-partie B, Classe B, VCCI, Classe B ITE, C-tick AS/NZS CISPR 22, ICES-003, Classe B
Poids	985 g
Accessoires fournis	Kits de connexion, guide d'installation, CD avec outils d'installation, logiciel d'enregistrement et manuel de l'utilisateur, licence 1 utilisateur du logiciel de décodage Windows

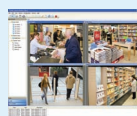
Plus d'informations sur www.axis.com

Accessoires en option

Différents caissons de protection



Projecteurs AXIS T90A



Pour toute information sur AXIS Camera Station et les logiciels de gestion vidéo proposés par les partenaires de développement d'applications Axis, rendez-vous sur www.axis.com/products/video/software/