

Caméra réseau AXIS Q1765-LE

Caméra d'extérieur multifonctions au design "bullet".



- > Zoom 18x et mise au point automatique
- > Éclairage IR intégré
- > Discrète
- > Modèle au design épuré et léger
- > Utilisable en extérieur

La caméra réseau d'extérieur AXIS Q1765-LE est spécialement adaptée pour une installation sur des bâtiments, afin de contrôler les entrées et les sorties, les parkings, les péages et les stations-service. Elle peut également être utilisée dans le cadre d'activités de surveillance urbaine.

La caméra réseau AXIS Q1765-LE offre une qualité d'image exceptionnelle (HDTV 1080p conforme à la norme SMPTE) et plusieurs flux vidéo H.264 et Motion JPEG configurables individuellement.

Elle intègre une nouvelle technologie LED longue durée (850 nm) à très basse consommation. Avec son angle et son intensité ajustables, la solution IR intégrée offre une configuration simple et optimisée pour chaque lieu. Les quatre éclairages IR ajustables automatiquement couvrent jusqu'à 15 m (50 pi.) dans la largeur de champ la plus importante et jusqu'à 40 m (130 pi.) lorsque la caméra est en vue panoramique.

Elle possède un zoom optique motorisé 18x et une mise au point automatique, qui en fait une caméra particulièrement utile dans le cadre des activités de surveil-

lance urbaine. Elle peut en effet couvrir de grandes distances en proposant des champs larges et des images détaillées à des fins d'identification.

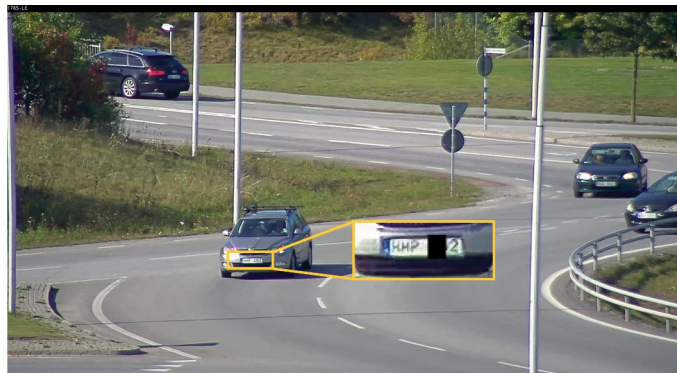
Avec son design discret et épuré, la caméra réseau AXIS Q1765-LE s'installe facilement grâce à un seul câble. Elle se caractérise par une consommation d'énergie faible et écologique, conforme à la norme d'alimentation par Ethernet (IEEE 802.3af).

La caméra d'extérieur AXIS Q1765-LE, est une caméra légère mais robuste conforme aux normes IP66 et NEMA 4X. La fonction de contrôle de température arctique garantit un démarrage efficace dans une plage de températures comprise entre -40 °C et 50 °C (-40 °F à 122° F). Son installation est donc indiquée dans les lieux aux conditions météorologiques difficiles.



Zoom puissant avec une précision d'image élevée

La caméra réseau AXIS Q1765-LE offre un niveau de détail élevé grâce à ses performances HDTV 1080p conformes à la norme SMPTE 274M en matière de résolution (1920 x 1080 pixels), de fréquence d'images maximale (25/30 images par seconde), de fidélité des couleurs et de format 16:9. Le format HDTV 1080p offrant plus de deux fois plus de pixels



L'image de gauche a été prise par une caméra reflex numérique à objectif unique de 50 mm correspondant à la vue d'un œil humain. L'image de droite est une capture d'une caméra réseau AXIS Q1765-LE en zoom 18x, permettant de distinguer la plaque d'immatriculation d'une voiture distante de 275 m (900 pi.).

Fonction jour/nuit et éclairage IR

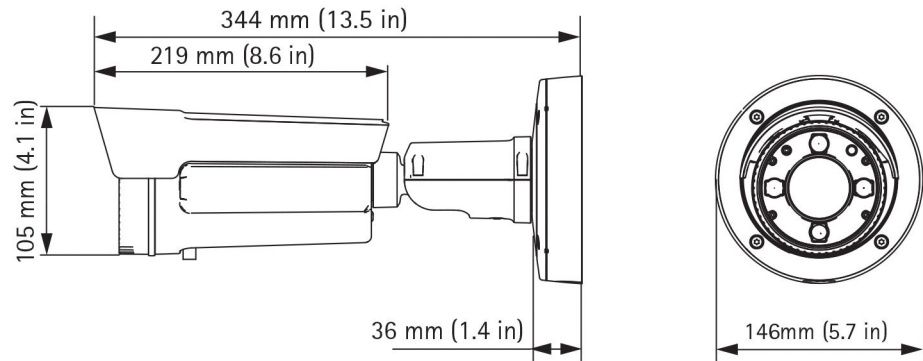
La fonction jour/nuit de la caméra réseau AXIS Q1765-LE est utile pour la surveillance d'environnements intérieurs comme extérieurs qui sont soumis à des conditions d'éclairage changeantes. La fonction jour/nuit nécessite l'intégration d'un filtre infrarouge à retrait automatique dans les caméras. Le jour ou lorsque l'éclairage est suffisant, le filtre est activé pour permettre aux caméras de produire des couleurs identiques à celles perçues par l'œil humain. La nuit ou lorsque l'éclairage est faible, le fil-

tre est désactivé pour permettre aux caméras de tirer pleinement parti des lumières proches de l'infrarouge provenant de sources lumineuses disponibles, afin d'obtenir des images en noir et blanc de bonne qualité. Grâce à cette fonction, les caméras sont utiles même dans des conditions de faible éclairage en utilisant un éclairage IR (infrarouges) afin de produire une image de qualité dans les environnements sombres. La caméra réseau AXIS Q1765-LE dispose d'un éclairage IR intégrés et constitue la solution idéale pour la surveillance dans une obscurité totale.



Les images ci-dessus sont des captures de la caméra réseau AXIS Q1765-LE installée en intérieur dans un long couloir de 30 m (98 pi.). L'image de gauche est la vue de la caméra au format Corridor, en vue élargie et mode jour à 600 lux. L'image du milieu, également en vue élargie au format Corridor, a été prise en mode nuit à 0 lux avec l'éclairage IR activé. La personne de la photo se situe à une distance de 2 m de la caméra. L'image de droite de la caméra réseau AXIS Q1765-LE a été prise en mode nuit au format Corridor à 0 lux et avec l'éclairage IR activé. La caméra est en vue panoramique avec zoom 18x, et la personne se trouve à 30 m.

Dimensions



Accessoires en option

1. Coffret de surveillance AXIS T98A17-VE
2. Kit de fixation pour poteau AXIS T91A47 (60 mm–110 mm)
3. Kit de fixation pour poteau AXIS T91A47 (110 mm–400 mm)
4. Support d'angle AXIS T94P01B
5. Adaptateur Ethernet sur câble coaxial avec PoE+ AXIS T8640
6. Coffret de convertisseur de média AXIS T8604
7. Injecteur AXIS T8120 15 W 1 port
8. Rallonge PoE AXIS T8129
9. Câble multiple A audio E/S Axis de 5 m et câble multiple A audio E/S Axis de 1 m

①



②



③



④



⑤



⑥



⑦



⑧



⑨



Caractéristiques techniques – Caméra réseau AXIS Q1765-LE

Modèles	Caméra réseau AXIS Q1765-LE	Actions sur événement	Téléchargement de fichiers : FTP, HTTP, réseau partagé et e-mail Notification : e-mail, HTTP et TCP Activation de sortie externe Enregistrement vidéo et audio vers une mémoire Edge Mémoire d'images pré/post-alarme
Caméra		Flux de données	Données d'événements
Capteur	Capteur CMOS RVB à balayage progressif 1/2,9"	Ressources intégrées d'aide à l'installation	Compteur de pixels
Lentille	f = 4,7 à 84,6 mm, F1,6 à 2,8, mise au point automatique, fonction jour/nuit automatique Angle de prise de vue horizontal : 59 ° à 4 °	Général	
Jour et nuit	Filtre infrarouge à retrait automatique	Boîtier	Caisson en aluminium résistant aux chocs, conforme à la norme IP66 et NEMA 4X Couleur : blanc NCS S 1002-B
Éclairage minimum	Couleur : 0,5 lux à 30 IRE F1,6 Noir et blanc : 0,04 lux à 30 IRE F1,6 (0 lux avec éclairage IR activé)	Mémoire	RAM 256 Mo, mémoire flash 128 Mo
Durée d'obturation	De 1/28000 s à 2 s	Alimentation	Alimentation par Ethernet IEEE 802.3af (max. 12,95 W) 8–28 V CC (max. 15,2 W) ; 20–24 V CA (max. 22,0 W)
Vidéo		Connecteurs	RJ45 10BASE-T/100BASE-TX PoE Connecteur d'alimentation CC Câble multiconnexion (non fourni) : 2 entrées/sorties d'alarme configurables, entrée Mic, entrée de ligne mono, sortie de ligne mono (p. ex. pour haut-parleur actif)
Compression vidéo	Profil principal et profil de base H.264 (MPEG-4 Partie 10/AVC) Motion JPEG	Stockage Edge	Port microSD/microSDHC/microSDXC prenant en charge des cartes mémoires jusqu'à 64 GB (carte non fournie) Support d'enregistrement pour le partage en réseau (stockage joint au réseau ou serveur de fichiers)
Résolutions	1 920 x 1 080 (HDTV 1 080p) à 320 x 180	Conditions d'utilisation	De -40 °C à 50 °C (40 °F à 122 °F) Humidité relative de 10 % à 100 % (avec condensation)
Fréquence d'image	H.264/Motion JPEG : Jusqu'à 30/25 ips (60/50 Hz) dans toutes les résolutions	Homologations	EN 55022 Classe B, EN 61000-3-2, EN 61000-3-3, EN 61000-6-1, EN 61000-6-2, EN 55024, EN 50121-4, FCC Partie 15 sous-partie B Classe A, ICES-003 Classe B, VCCI Classe A, C-tick AS/NZS CISPR 22, KCC KN22 Classe A, KN24, IEC/EN/UL 60950-22
Flux vidéo	Flux multiples, configurables individuellement en H.264 et Motion JPEG Bande passante et fréquence d'images contrôlables H.264 VBR/CBR	Poids	1,8 kg (4,0 lb), support inclus
Réglages de l'image	Réglage manuel de la vitesse d'obturation, compression, couleur, luminosité, netteté, balance des blancs, contrôle d'exposition, zones d'exposition, compensation de rétroéclairage, réglage de précision du comportement en faible éclairage, duplication des images, rotation, texte et images en surimpression, masque de confidentialité 3D, changement de mode Jour/Nuit, format Corridor Axis	Accessoires fournis	Kit de connexion, guide d'installation, mini CD avec outils d'installation, logiciel d'enregistrement et manuel de l'utilisateur, licence 1 utilisateur du logiciel de décodage Windows, clé Allen
Panoramique/inclinaison/zoom	Zoom optique 18x et zoom numérique 12x Positions préréglées	Accessoires en option	Armoire de surveillance AXIS T98A17-VE Câble multiple A audio E/S AXIS 5 m Alimentation : Injecteur AXIS T8120 15 W 1 port ou rallonge PoE AXIS T8129 Convertisseurs de média : Adaptateur Ethernet sur câble coaxial avec PoE+ AXIS T8640 ou commutateur de convertisseur de média AXIS T8604 Supports : Kit de fixation pour poteau AXIS T91A47 60 mm–110 mm ou kit de fixation pour poteau AXIS T91A47 110 mm–400 mm ou support d'angle AXIS T94P01B
Audio		Logiciel de gestion vidéo	AXIS Camera Companion (inclus), AXIS Camera Station, logiciel de gestion vidéo des partenaires de développement d'applications d'Axis (non inclus). Pour en savoir plus, consultez www.axis.com/products/video/software
Flux audio	Transmission bidirectionnelle	Garantie	Pour la garantie 3 ans de AXIS, voir www.axis.com/warranty
Compression audio	AAC-LC 8/16 kHz, G.711 PCM 8 kHz, G.726 ADPCM 8 kHz Débit binaire configurable		
Entrée/sortie audio	Un câble multiconnecteur (vendu séparément) est nécessaire pour l'entrée et la sortie de ligne du microphone externe		
Réseau			
Sécurité	Protection par mot de passe, filtrage d'adresses IP, cryptage HTTPS ^a , cryptage, contrôle d'accès réseau ^a IEEE 802.1X, authentification Digest, journal d'accès utilisateurs		
Protocoles pris en charge	IPv4/v6, HTTP, HTTPS ^a , SSL/TLS ^a , QoS Layer 3 DiffServ, FTP, CIFS/SMB, SMTP, Bonjour, UPnP™, SNMPv1/v2c/v3 (MIB-II), DNS, DynDNS, NTP, RTSP, RTP, TCP, UDP, IGMP, RTCP, ICMP, DHCP, ARP, SOCKS		
Intégration système			
Interface de programmation	API ouverte pour l'intégration logicielle, avec VAPIX [®] et plate-forme d'applications pour caméras AXIS. Caractéristiques disponibles sur www.axis.com Système d'hébergement vidéo AXIS (AVHS) avec connexion de la caméra en un seul clic. ONVIF, Profil S. Caractéristiques disponibles sur www.onvif.org		
Vidéo intelligente	Détection de mouvement vidéo, Active Gatekeeper, alarme de détérioration active, détection audio, prise en charge de la plate-forme d'applications pour caméras AXIS permettant l'installation d'applications supplémentaires		
Déclencheurs d'événements	Vidéo intelligente, entrée externe, événements de stockage Edge		

- a. Ce produit inclut un logiciel développé par le projet OpenSSL pour une utilisation dans la boîte à outils OpenSSL (www.openssl.org), ainsi qu'un logiciel de cryptographie développé par Eric Young (ey@cryptsoft.com).

Pour plus d'informations : www.axis.com