


**BOSCH**

Des technologies pour la vie

# LTC 9210, 9212, 9213 et 9223 - Supports de montage pour l'intérieur et l'extérieur



- ▶ **Charge maximale : 9 kg**
- ▶ **Design élégant**
- ▶ **Conception polyvalente**
- ▶ **Têtes de montage réglables**
- ▶ **Ultraléger**
- ▶ **Finition résistante à la corrosion**

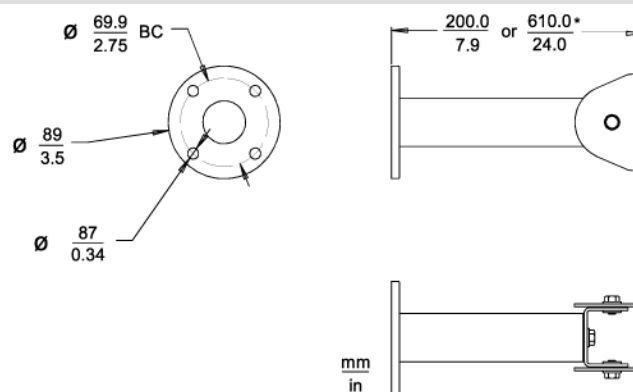
Cette série de supports de montage pour l'intérieur et l'extérieur est conçue pour caméras, fixes ou installées dans un caisson, d'une charge nominale de 9 kg maximum. Tous les modèles sont composés d'aluminium ultraléger et présentent une construction soudée, offrant un support de caméra extrêmement rigide. Tous les supports sont livrés prêts à l'emploi.

Le LTC 9210/00 est un dispositif de support en colonne de 200 mm, constitué d'un tube d'aluminium de 38 mm de diamètre extérieur doté d'une bride de montage en surface soudée. Une tête réglable est fournie pour le montage d'une caméra ou d'un caisson. La tête réglable est équipée de vis à tête hexagonale et de rondelles de friction. Sa plaque de montage supérieure comprend trois (3) trous de montage pour une installation aisée.

Le support LTC 9223/00 en colonne est similaire au LTC 9210/00, à cela près qu'il fait 610 mm de hauteur. Le LTC 9212/00 est un dispositif de montage mural de 300 mm constitué d'un tube d'aluminium de 38 mm de diamètre extérieur doté d'une bride de montage en surface soudée. Ce modèle comprend une tête réglable, montée sur un coude de 90 degrés, pouvant accueillir une caméra ou un caisson. Sa tête réglable est équipée de vis à tête hexagonale, de rondelles de friction et de trois (3) trous de montage pour une installation aisée.

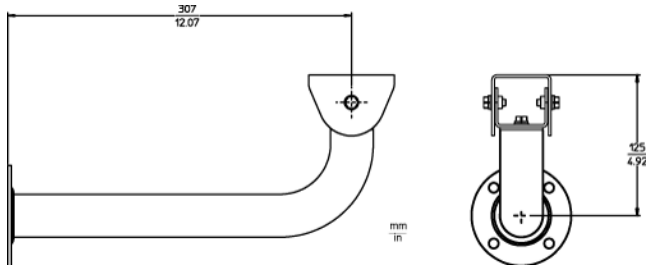
Le LTC 9213/01 est un adaptateur pour montage sur mât qui facilite le montage du support LTC 9212/00 et des supports de montage avec passage de câbles de la série LTC 9215, destiné aux mâts de 8 à 40 cm de diamètre. Il est livré avec des feuillards en acier inoxydable pour faciliter le montage.

## Schémas/Remarques



LTC 9210/00 - Support en colonne, 200 mm

LTC 9223/00 - Support en colonne, 610 mm



LTC 9212/00 - Dispositif de montage mural, 300 mm

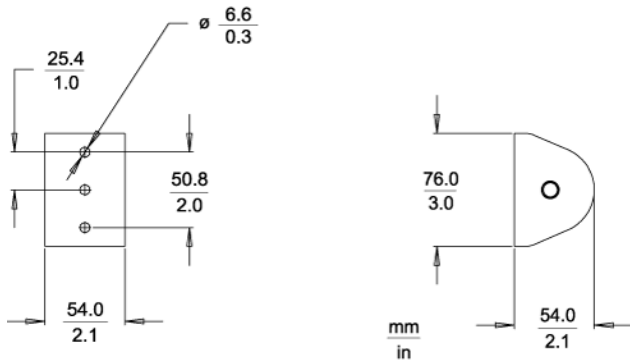
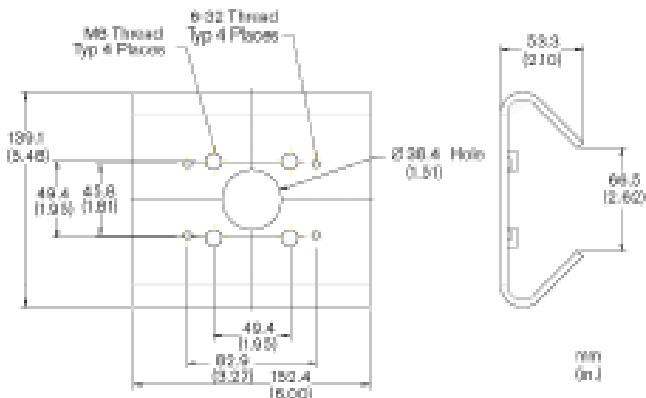


Schéma dimensionnel pour tête réglable



LTC 9213/01 - Adaptateur de montage sur mât

**Support en colonne de 200 mm**

LTC 9223/00

**Support en colonne de 610 mm**

LTC 9223/00

Poids approximatif

LTC 9210/00 300 g

LTC 9223/00 544 g

LTC 9213/01 - Adaptateur de montage sur mât

**Matériel de fixation** L'accessoire est livré avec (2) bracelets en acier inoxydable de 1,5 m, (2) attaches de cerclage, (4) vis d'assemblage à tête hexagonale et (4) rondelles d'arrêt.

**Options** TC9311PM3T - Cerceuse disponible en option. Reportez-vous aux fiches techniques relatives aux accessoires pour dômes.

Poids approximatif 850 g

**Informations de commande**

**LTC 9210/00 - Support en colonne** LTC9210/00  
200 mm, charge max. 9 kg, finition gris clair

**LTC 9212/00 - Dispositif de montage mural** LTC9212/00  
300 mm, charge max. 9 kg, compatible avec les caissons des séries 938x et 948x, finition gris clair

**LTC 9223/00 - Support en colonne** LTC9223/00  
610 mm, charge max. 9 kg, finition gris clair

**LTC 9213/01 - Adaptateur de montage sur mât** LTC9213/00  
pour supports LTC 9210, LTC 9212 et LTC 9215, finition gris clair

**Spécifications techniques**

LTC9210/00, LTC9212/00, LTC9223/00, LTC9213/01

Dispositifs de montage pour l'intérieur et l'extérieur

Charge maximale 9 kg

Tête du support Réglable ; rotation de 360°, inclinaison de 180° (à l'exception du LTC 9213/01)

Finition Gris clair

**France:**  
Bosch Security Systems France SAS  
Atlantic 361, Avenue du Général de Gaulle  
CLAMART, 92147  
Phone: 0 825 078 476  
Fax: +33 1 4128 8191  
fr.securitysystems@bosch.com  
www.boschsecurity.fr

**Belgium:**  
Bosch Security Systems NV/SA  
Torkonjestraat 21F  
8510 Kortrijk-Marke  
Phone: +32 56 24 5080  
Fax: +32 56 22 8078  
be.securitysystems@bosch.com  
www.boschsecurity.be

**Represented by**