



AutoDome® série 300 - Système avancé avec caméra mobile



- ▶ **Caméra mobile ultra-rapide**
- ▶ **Processeurs (UC), caméras, caissons, modules de communication et supports complètement interchangeables**
- ▶ **Choix parmi des caméras Jour/Nuit avec zoom x36, ayant une définition de 540 lignes et une plage dynamique étendue multipliée par 128, ou des caméras Jour/Nuit dotées d'un zoom x26 ou x18**
- ▶ **Fonctionnement hybride en option pour une connectivité analogique (câble coaxial) et IP (MPEG-4) simultanée**
- ▶ **Masquage dynamique avancé des zones privatives**
- ▶ **Gestion avancée des alarmes via un moteur de règles**
- ▶ **Transmission UTP standard sur tous les modèles analogiques**
- ▶ **Compensation des câbles permettant de prolonger les distances de câblage**
- ▶ **Prise en charge de plusieurs protocoles**
- ▶ **Garantie de trois ans**

Le système AutoDome modulaire Bosch est un nouveau concept qui va révolutionner les systèmes avec caméras fixes et mobiles. Il ne s'agit pas de simples caméras : ce système comprend une plate-forme composée de modules intelligents et interchangeables permettant de mettre à jour les fonctionnalités des caméras de façon rapide et économique. Conçu à partir de composants communs, vous pouvez commencer par installer un système standard, puis migrer vers une version plus avancée sans remplacer la totalité du dôme, protégeant ainsi votre investissement de départ.

Des modules interchangeables

Le système AutoDome repose entièrement sur cinq modules interchangeables : le processeur (Unité Centrale), la caméra, le caisson, le module de communication et l'alimentation (incluant le support). Il suffit de remplacer un des modules interchangeables de l'AutoDome pour migrer rapidement d'un système analogique vers un système IP, du mode couleur au mode Jour/Nuit, ou pour ajouter une fonction de détection de mouvements. Il est donc

désormais possible d'adapter votre système de sécurité en fonction de l'évolution de vos besoins, le tout de façon rapide et économique.

Grâce à l'utilisation d'un design unique, toutes les installations ont la même apparence : il n'est donc pas possible de savoir quel type de caméra elles renferment. Cette conception modulaire unique vous permet de déplacer les caméras d'un caisson à l'autre lorsqu'une couverture particulière est requise ou que les contraintes du site sont modifiées. Il est ainsi possible de remplacer « à chaud » une caméra mobile équipée d'un zoom x18 couvrant une zone spécifique par un modèle Jour/Nuit doté d'un zoom x26 ou x36, sans couper l'alimentation.

Vous pouvez également migrer rapidement et facilement d'une caméra mobile standard vers une caméra mobile aux fonctions avancées telles que le suivi intelligent AutoTrack II, sans retirer l'ensemble des éléments ou modifier le câblage. Le module de communication Ethernet de l'AutoDome vous permet d'ajouter une fonction IP sans interrompre la connectivité avec les entrées et les sorties analogiques existantes.

Présentation de la série 300

La série 300 des AutoDome comprend des caméras mobiles Jour/Nuit équipées de zooms x18, x26 ou x36, ainsi que de plusieurs fonctions avancées, parmi lesquelles la gestion des alarmes via un moteur de règles et le masquage dynamique des zones privatives.

La série 300 prend également en charge un grand choix de méthodes de transmission des données et de la vidéo standard et optionnelles telles que Bilinx (câble coaxial et UTP), la fibre optique et Ethernet (TCP/IP). Vous pouvez contrôler, configurer et mettre à jour le firmware à distance via les différentes connectiques pour un contrôle total de vos caméras. La compensation de câble (coaxial et UTP) permet de couvrir des distances plus longues tout en réduisant la dégradation de la qualité de l'image provoquée par les pertes de signal qui se produisent lorsque de longs câbles sont utilisés.

Le module de communication Ethernet, en option, est doté d'une fonctionnalité hybride qui protège votre investissement dans la technologie analogique tout en permettant une migration stable et transparente vers des solutions IP entièrement numériques. Vous pouvez ainsi mettre en place un système de vidéosurveillance IP à votre rythme, une caméra après l'autre ou toutes les caméras en même temps. Tous les modules de l'AutoDome étant interchangeable, il est inutile de remplacer les composants onéreux (telles que les caméras) ou les composants utilisés de façon intensive (tels que les supports et les caissons).

Fonctions de base

Voici quelques-unes des fonctions qui font des AutoDome de la série 300, le système avancé avec caméra mobile le plus flexible du secteur de la sécurité.

Caméras mobiles hautes performances, Jour/Nuit

Le contrôle et la qualité de l'image font partie intégrante de tout système AutoDome avec caméra mobile. La série 300 est disponible avec un zoom optique x18, x26 ou bien x36. Par ailleurs, tous les systèmes de la série 300 offrent un zoom numérique x12. Les caméras équipées d'un zoom x18 ou x26 offrent une définition de 470 lignes (NTSC/PAL) ; les caméras dotées d'un zoom x36 offrent quant à elles une définition de 540 lignes, d'où une clarté sans égale et un niveau de détail remarquable des images. Les caméras avec zoom x36 incluent par ailleurs une technologie qui multiplie la plage dynamique par 128. Également appelée WDR (plage dynamique étendue), cette technologie permet de reproduire des images claires dans des environnements extrêmement contrastés.

Les fonctions brevetées AutoScaling (zoom proportionnel) et AutoPivot (rotation automatique de la caméra) assurent un contrôle optimal.

Les fonctions Jour/Nuit et la sensibilité exceptionnelle des caméras de la série 300 garantissent des performances optimales quelles que soient les conditions d'éclairage. Lorsque la luminosité est faible, ces caméras passent automatiquement du mode couleur au mode monochrome en supprimant le filtre IR afin d'augmenter la sensibilité aux rayonnements infrarouges, tout en maintenant une qualité d'image supérieure. Pour un fonctionnement dans les conditions les plus sombres, la fonction SensUp réduit automatiquement la vitesse d'obturation (jusqu'à une seconde). La sensibilité peut ainsi être augmentée plus de **50 fois**.

L'AutoDome de la série 300 est le plus performant de sa catégorie, avec une vitesse d'orientation de 360° par seconde. La série 300 prend en charge 99 prépositions et deux types de tours : tour de prépositions et chemin de ronde (enregistrement/lecture). Le tour de prépositions peut comprendre jusqu'à 99 prépositions. Il est également possible de configurer une durée de temporisation entre ces prépositions, de personnaliser l'ordre et la fréquence selon lesquels ces prépositions sont utilisées. Deux chemins de ronde sont également disponibles et configurables, d'une durée totale de 15 minutes. Ce sont des macros enregistrées à partir des mouvements d'un opérateur (orientation/inclinaison et zoom compris) et pouvant être reproduites de manière continue.

Langues des menus prises en charge : anglais, espagnol, français, allemand, néerlandais, italien, polonais et portugais.

Gestion des alarmes

L'AutoDome de la série 300 permet une gestion des alarmes d'une souplesse et d'une puissance inégalées.

Entrées et sorties

L'AutoDome de la série 300 prend en charge sept entrées d'alarme, dont deux entrées analogiques pouvant être programmées pour être supervisées par une résistance de fin de ligne dans le cas d'applications de sécurité. Le dôme peut ainsi détecter si le contact est ouvert ou fermé, et si le câble a été altéré (coupé ou court-circuité). L'AutoDome de la série 300 prend également en charge quatre sorties : un relais à 2 A et trois collecteurs ouverts pour piloter des périphériques externes. Chaque sortie peut être programmée individuellement.

Contrôle avancé des alarmes

D'une grande souplesse, ce nouveau concept ne se limite pas à la simple gestion des alarmes. Le contrôle avancé des alarmes utilise une logique basée sur des règles sophistiquées pour déterminer la méthode de gestion des alarmes. Les règles les plus simples déterminent quelles entrées activent quelles sorties. Les règles les plus complexes associent des entrées et des sorties à des commandes clavier prédéfinies ou définies par l'utilisateur

pour exécuter les fonctions avancées du dôme. Le nombre de combinaisons que vous pouvez programmer est pratiquement illimité, ce qui permet d'utiliser le logiciel standard du dôme pour toutes les applications.

Masquage dynamique avancé de zones privatives

L'AutoDome de la série 300 prend en charge 24 masques dynamiques, dont huit peuvent être affichés dans la même prise de vue. Contrairement aux masques classiques, vous pouvez dessiner chacun de ces masques avec trois, quatre ou cinq sommets pour couvrir des formes plus complexes. La taille des masques est modifiée rapidement et progressivement afin que l'objet couvert ne puisse pas être vu. Vous pouvez également choisir l'apparence : noir, blanc et flou. L'utilisation du flou est très utile lorsque vous souhaitez protéger une zone privative tout en détectant la présence de mouvements.

Fonctionnement hybride analogique/IP en option

La connectivité hybride permet à l'AutoDome de diffuser simultanément des vidéos IP sur un réseau local (LAN) ou étendue (WAN), et des vidéos analogiques (CVBS) via un câble coaxial afin de prendre en charge l'équipement analogique existant. Les flux vidéo sont envoyés sur les réseaux IP et peuvent être affichés, par exemple, à l'aide d'un enregistreur numérique DiBos ou d'un ordinateur exécutant le logiciel de gestion vidéo Bosch Video Management System. Vous pouvez également utiliser un décodeur IP Bosch pour afficher les vidéos sur un moniteur analogique CVBS ou VGA. Pour une visualisation rapide, il est également possible d'afficher les vidéos à l'aide d'un navigateur Web. Le connecteur BNC peut être relié directement à une matrice analogique classique ou à un enregistreur numérique, ce qui étend davantage les options de visualisation et d'enregistrement de l'AutoDome. Le fonctionnement hybride vous permet de contrôler simultanément le dôme sur le réseau et à l'aide des contrôleurs analogiques Biphase.

Codage MPEG-4

Le module de communication Ethernet de l'AutoDome intègre la dernière technologie de compression MPEG-4. Il diffuse des flux vidéo 4CIF en qualité DVD à la cadence de 25/30 images par seconde (PAL / NTSC). Le module Ethernet intègre la limitation de la bande passante et le multicast pour gérer efficacement les besoins en bande passante et l'espace de stockage, tout en offrant des images avec la meilleure qualité et la meilleure résolution.

Diffusion de trois flux vidéo

La fonction innovante de diffusion de trois flux de Bosch permet aux AutoDome dotés du module de communication Ethernet (en option) de générer simultanément deux flux MPEG-4 indépendants et un flux JPEG. Vous pouvez ainsi afficher en direct des images de haute qualité, effectuer un enregistrement avec une cadence d'images réduite, tout en diffusant des images JPEG sur un PDA distant.

Une fiabilité incomparable

Bosch s'est servi de son expérience de plus de 10 ans dans la conception et la fabrication de dôme pour mettre au point l'AutoDome. Tous les caissons de l'AutoDome (intérieurs et extérieurs) sont conçus pour fournir une protection IP 66. Les caissons extérieurs EnviroDome prennent en charge une plage de températures de fonctionnement allant jusqu'à -40 °C. Grâce au kit de températures étendues « XT » en option, l'AutoDome peut fonctionner à des températures allant jusqu'à

-60 °C, garantissant un fonctionnement fiable, même dans les conditions les plus difficiles.

Tous les caissons sont équipés en série d'une sphère renforcée en polycarbonate, de vis et d'un verrou encastrés afin de renforcer leur protection contre les actes de vandalisme. À l'intérieur du dôme, l'alimentation, les données et la vidéo sont protégées contre les surtensions éventuelles.

Installation et maintenance aisées

L'outil de configuration pour appareil vidéo (CTFID), logiciel innovant de Bosch, permet aux opérateurs ou aux techniciens de piloter la caméra mobile, de modifier les paramètres de la caméra et de mettre à jour le firmware depuis pratiquement n'importe quel endroit, et ce sans câblage supplémentaire. Avec les nouvelles versions d'Ethernet, grâce à un navigateur Web intégré, l'installateur peut accéder aux paramètres, régler la caméra et mettre à jour le firmware depuis un navigateur Web standard.

Le design innovant de l'AutoDome simplifie l'installation et la maintenance. Les frais de maintenance sont réduits, car vous avez la possibilité de remplacer chaque module sans changer la totalité du système. Il suffit pour cela d'extraire l'ancien module et d'insérer le nouveau : c'est presque aussi simple que de changer une ampoule. Toutes les longes de sécurité ont été remplacées par des charnières pour simplifier et sécuriser l'installation et la maintenance. Il est même possible d'accéder à l'alimentation sans retirer le support et le caisson.

L'AutoDome de la série 300 dispose d'une fonction intégrée de diagnostics avancés, ce qui facilite l'entretien et limite les temps d'arrêt. À l'aide des menus OSD, un technicien peut vérifier facilement et rapidement les paramètres critiques du dôme (la température interne et la tension d'entrée, par exemple) afin de s'assurer que ceux-ci restent dans des limites acceptables. Si aucune vidéo n'est présente, une vérification locale des trois voyants de diagnostic (LED) des caméras permet d'identifier la présence de données vidéo et de contrôle.

Matrice de comparaison des fonctionnalités

Le tableau suivant présente la gamme AutoDome et les fonctions qu'elle propose :

Fonctions standard	AutoDome série 100	AutoDome série 200	AutoDome série 300	AutoDome série 500i
Modules interchangeables	●	●	●	●
PTZ ultra rapide		●	●	●
Prises de vue prédéfinies		64	99	99
Tour de prépositions standard		●	●	●
Itinéraire de ronde				
Entrées/Sorties d'alarme			7/4	7/4
Caméra haute définition	●	●	●	●
Fonctionnement jour/nuit	●		●	●
Sensibilité IR	●		●	●
Sensibilité exceptionnelle SensUp	●		●	●
Transmission UTP/câble coaxial	●	●	●	●
Connectivité hybride IP/analogique	●	●	●	●
Configuration à distance Bilinx*	●	●	●	●
Compensation de câble			●	●
Modules de caméra remplaçables à chaud	●	●	●	●
Boîtier renforcé anti-vandalisme	●	●	●	●

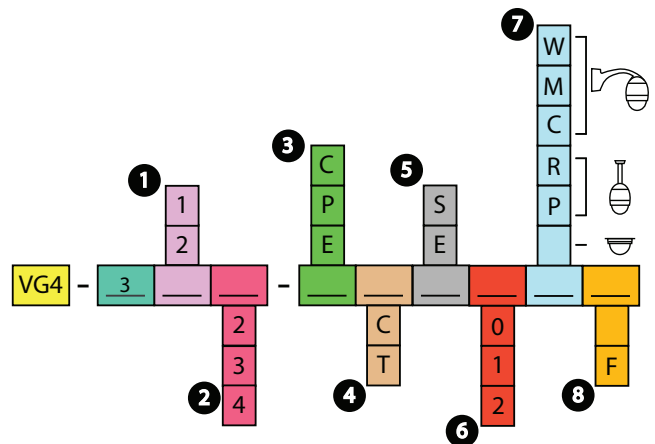
Fonctions avancées	
Suivi des mouvements AutoTrack II	●
Détection de mouvements	●
Stabilisation de l'image	●
Protection de la confidentialité et occultation de secteur	●
Contrôle des alarmes avancé	●

*Via un câble coaxial et UTP uniquement. Configuration à distance pour une transmission Ethernet via une interface Web.

Certifications et accréditations

Compatibilité électromagnétique (CEM)	Conforme aux normes FCC section 15, ICES-003 et CE, y compris les normes EN 50130-4 et EN 50121-4
Sécurité	Conforme aux réglementations CE et aux normes UL, CSA, EN et IEC
Brevets	D424,087, 7,111,998, 7,217,045, 7,306,383, D561,808

Schémas/Remarques



1 Format vidéo

- 1 PAL
- 2 NTSC

2 Type de caméra

- 2 Mobile Jour/Nuit avec zoom x18
- 3 Mobile Jour/Nuit avec zoom x26
- 4 Mobile Jour/Nuit avec zoom x36

3 Caisson

- C Encastré²
- P Suspendu intérieur
- E Suspendu extérieur

4 Sphère

- C Claire
- T Teintée

5 Communication

- S Analogique (Coaxial/UTP)
- E Ethernet (TCP/IP)

6 Alimentation

- O 24 Vca¹
- 1 120 Vca
- 2 230 Vca

7 Support de montage

- W Mural
- M Mât
- C Angle
- R Parapet⁴
- P Tube

8 Fibre optique

- _ Sans fibre
- F Fibre³

1 Transformateur non fourni. L'utilisateur doit se procurer une alimentation 24 Vca (VG4-A-PSUx ou équivalent).

2 Les options n° 6, 7 et 8 pour la composition du kit ne sont pas nécessaires pour le montage encastré.

3 La fibre optique est une fibre multi-mode avec Biphase. Nécessite l'installation d'un LTC 4629 sur le système.

4 Le support de montage parapet se monte sur un parapet vertical. Pour les installations sur une surface horizontale, vous devez commander, en supplément, une platine de fixation pour surface horizontale (LTC 9230/01).

Spécifications techniques**Caméra Jour/Nuit avec zoom x36**

Capteur	CCD HAD Exview 1/4 pouce (752 x 582 PAL)/(768 x 494 NTSC)	
Objectif	Zoom x36 (3,4 – 122,4 mm) F1.6 à F4.5	
Mise au point (Focus)	Automatique avec possibilité de configuration manuelle	
Iris	Automatique avec possibilité de configuration manuelle	
Champ de vision	1,7° à 57,8°	
Sortie vidéo	1,0 Vpp, 75 ohms	
Contrôle du Gain	Arrêt/Auto (avec limite réglable)	
Synchronisation	Verrouillage par ligne (réglage de phase verticale de –120° à 120°) ou oscillateur interne	
Correction d'ouverture	Horizontale et verticale	
Zoom numérique	x12	
Définition	540 lignes (NTSC, PAL), standard	
Sensibilité (standard) ⁵	30 IRE	50 IRE

Mode Jour

SensUp désactivé	0,66 lx	1,4 lx
SensUp activé	0,033 lx	0,083 lx

Mode Nuit

SensUp désactivé	0,166 lx	0,33 lx
SensUp activé	0,0065 lx	0,0164 lx

Rapport Signal/Bruit	> 50 dB
White Balance	2 000 K à 10 000 K

5 F1.6 ; shutter 1/60 (1/50), CAG max.

Caméra Jour/Nuit avec zoom x26

Capteur	CCD HAD Exview 1/4 pouce (752 x 582 PAL)/(768 x 494 NTSC)	
Objectif	Zoom x26 (3,5–91,0 mm) F1.6 à F3.8	
Mise au point (Focus)	Automatique avec possibilité de commande manuelle	
Iris	Automatique avec possibilité de commande manuelle	
Champ de vision	2,3° à 55°	
Sortie vidéo	1,0 Vpp, 75 ohms	
Contrôle du Gain	Arrêt/Auto (avec limite réglable)	
Synchronisation	Verrouillage par ligne (réglage de phase verticale de –120° à 120°) ou oscillateur interne	
Correction d'ouverture	Horizontale et verticale	
Zoom numérique	x12	
Définition	470 lignes (NTSC, PAL), standard	

Sensibilité (moyenne)⁶	30 IRE	50 IRE
Mode Jour		
SensUp désactivé	0,5 lx	1,0 lx
SensUp activé	0,0052 lx	0,013 lx
Mode Nuit		
SensUp désactivé	0,10 lx	0,26 lx
SensUp activé	0,0013 lx	0,0026 lx
Rapport Signal/Bruit	> 50 dB	
White Balance	2 000 K à 10 000 K	

6 F1.6 ; shutter 1/60 (1/50), CAG max.

Caméra Jour/Nuit avec zoom x18

Capteur	CCD HAD Exview 1/4 pouce (752 x 582 PAL)/(768 x 494 NTSC)	
Objectif	Zoom x18 (4,1–73,8 mm) F1.4 à F3.0	
Mise au point (Focus)	Automatique avec possibilité de configuration manuelle	
Iris	Automatique avec possibilité de configuration manuelle	
Champ de vision	2,7° à 48°	
Sortie vidéo	1,0 Vpp, 75 ohms	
Contrôle du Gain	Arrêt/Auto (avec limite réglable)	
Synchronisation	Verrouillage par ligne (réglage de phase verticale de –120° à 120°) ou oscillateur interne	
Correction d'ouverture	Horizontale et verticale	
Zoom numérique	x12	
Définition	470 lignes (NTSC, PAL), standard	
Sensibilité (standard) ⁷	30 IRE	50 IRE

Mode Jour

SensUp désactivé	0,4 lx	0,7 lx
SensUp activé	0,0041 lx	0,0082 lx

Mode Nuit

SensUp désactivé	0,05 lx	0,17 lx
SensUp activé	0,0007 lx	0,0013 lx

Rapport Signal/Bruit	> 50 dB
White Balance	2 000 K à 10 000 K

7 F1.4 ; shutter 1/60 (1/50), CAG max.

Caractéristiques électriques et mécaniques

Modèle	Encastré	Intérieur Suspension	Suspendu exté- rieur
Poids	266 kg	2,88 kg	3,32 kg
Orientation (hori- zontale)	360° cont.	360° cont.	360° cont.
Angle d'inclinaison	1° au-dessus de l'horizon	18° au-dessus de l'horizon	18° au-dessus de l'horizon
Vitesse variable	0,1°/s-120°/s	0,1°/s-120°/s	0,1°/s-120°/s

Modèle	Encastré	Intérieur Suspension	Suspendu exté- rieur
Vitesse de pré-positionnement	Panoramique : 360°/s Inclinaison : 210°/s	Panoramique : 360°/s Inclinaison : 210°/s	Panoramique : 360°/s Inclinaison : 210°/s
Précision du pré-positionnement	± 0,1° (moy.)	± 0,1° (moy.)	± 0,1° (moy.)
Power	21-30 Vca 50/60 Hz	21-30 Vca 50/60 Hz	21-30 Vca 50/60 Hz
Puissance consommée : (moy.)			
Analogique Modèles	10 W	10 W	46 W ⁸
Modèles Ethernet	14 W	14 W	50 W ⁸

8 Ajoutez 16 W si vous utilisez un kit VG4-SHTR-XT.

Parasurtension

Protection de la vidéo	Courant de crête 10 kA (parasurtenseur), puissance de crête 1 000 W (10/1 000 µ)
Protection sur RS-232/485, Biphase	Courant de crête 10 A, puissance de crête 300 W (8/20 µ)
Protection des entrées d'alarme	Courant de crête 17 A, puissance de crête 300 W (8/20 µ)
Protection des sorties d'alarme	Courant de crête 2 A, puissance de crête 300 W (8/20 µ)
Protection des sorties relais	Courant de crête 7,3 A, puissance de crête 600 W (10/1 000 µ)
Protection de l'entrée d'alimentation (dôme)	Courant de crête 7,3 A, puissance de crête 600 W (10/1 000 µ)
Protection de la sortie d'alimentation (alimentation du bras)	Courant de crête 21,4 A, puissance de crête 1 500 W (10/1 000 µ)

Caractéristiques environnementales

Modèle	Encastré	Intérieur Suspension	Suspendu extérieur
Température de fonctionnement	-10 °C à 50 °C	-10 °C à 50 °C	-40 °C à 50 °C
Température de stockage	-40 °C à 60 °C	-40 °C à 60 °C	-40 °C à 60 °C
Humidité	0 % à 90 %, sans condensation	0 % à 90 %, sans condensation	0 % à 100 %, avec condensation
l'eau et la poussière	IP 66, IK 8 (IEC 62262)		

Divers

Secteurs/Titres	16 secteurs indépendants avec titres de 16 caractères par secteur
Configuration/Commande de la caméra	Biphase, RS-232, RS-485, Bilinx ⁸ (coaxial)
Protocoles de communication	Biphase, Bilinx ⁹ , Pelco P et Pelco D
Prépositions	99, chacune avec un titre de 16 caractères
Chemins de ronde	2 types : <ul style="list-style-type: none"> Chemins enregistrés - deux (2), pour une durée totale de 15 minutes Tour des prépositions - une (1), avec jusqu'à 99 prises de vue à la suite, et une (1) avec jusqu'à 99 prises de vue personnalisées
Langues disponibles	Anglais, espagnol, français, allemand, néerlandais, italien, polonais et portugais

9 Bilinx n'est pas disponible sur les modèles Ethernet.

Compensation de câble

Distance maximale	Compensation désactivée	Compensation activée
RG-59/U	300 m	600 m
RG-6/U	450 m	900 m
RG-11/U	600 m	1 200 m
Cat5/UTP (Récepteur passif)	225 m	450 m

Caractéristiques connecteurs

Alimentation (caméra)	21-30 Vca, 50/60 Hz
Alimentation (chauffage)	21-30 Vca, 50/60 Hz
Biphase ±	Données de commande
Entrée audio ligne ¹⁰	9 kOhms (moy.), 5,5 Vcàc max.
RS-232 RX/TX ou RS-485 ±	Données de commande (sélection par commutateurs DIP)
Vidéo	BNC/UTP ¹¹
Entrées d'alarme - Résistance de fin de ligne (2)	Programmables en « normalement ouvert », « normalement fermé », « normalement ouvert supervisé », « normalement fermé supervisé »
Entrées d'alarme (5)	Programmables en « normalement ouvert » ou « normalement fermé »
Sortie relais (1)	Sortie nominale de type contact sec : 2 A à 30 Vca
Sorties à collecteur ouvert (3)	32 Vcc à 150 mA max.

10 Avec les modèles Ethernet, la biphase ± peut être utilisée comme connecteur d'entrée audio niveau ligne.

11 Les modèles Ethernet n'ont pas de sortie analogique UTP ; seul un connecteur BNC (câble coaxial) est disponible.

Supports de montage/accessoires
Montages suspendus
Bras de fixation

Bras de fixation mural (sans transformateur) VG4-A-PA0

Bras de fixation mural (avec transformateur 120/230 Vca) VG4-A-PA1 / VG4-A-PA2

Bras de fixation mural (avec transformateur 120/230 Vca et fibre optique) VG4-A-PA1F / VG4-A-PA2F

Platines de fixation (en option) pour les bras de fixation

Platine de fixation pour montage en angle LTC 9542/01

Platine de fixation pour montage sur mât LTC 9541/01

Montage sur tube

Système de fixation pour montage sur tube VG4-A-9543

Montage parapet

Kit de montage parapet VG4-A-9230

Platine de fixation (en option) pour le montage parapet

Platine de fixation pour surface horizontale LTC 9230/01

Montages suspendus
Alimentations

Boîtier d'alimentation extérieur (transformateur 120/230 Vca) VG4-A-PSU1 / VG4-A-PSU2

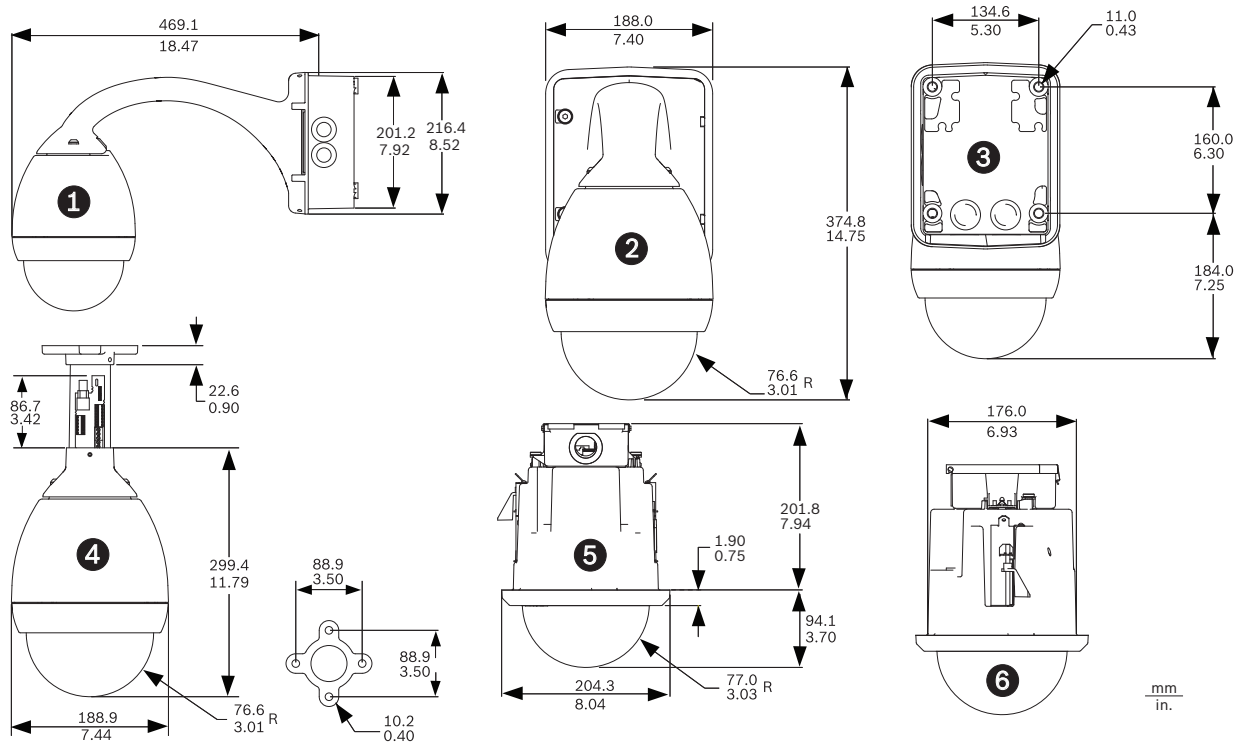
Boîtier d'alimentation extérieur (transformateur 120/230 Vca et fibre optique) VG4-A-PSU1F / VG4-A-PSU2F

Module de chauffage étendu pour une prise en charge de températures allant jusqu'à -60 °C (EnviroDome® uniquement) VG4-SHTR-XT

Modèles fibre optique

Optical / optique 50/125 mm, 62,5/125 mm, fibre optique multi-mode à faibles pertes, prévue pour un système à bande passante de 20 MHz minimum (850 nm pour la vidéo/1 300 nm pour les commandes)

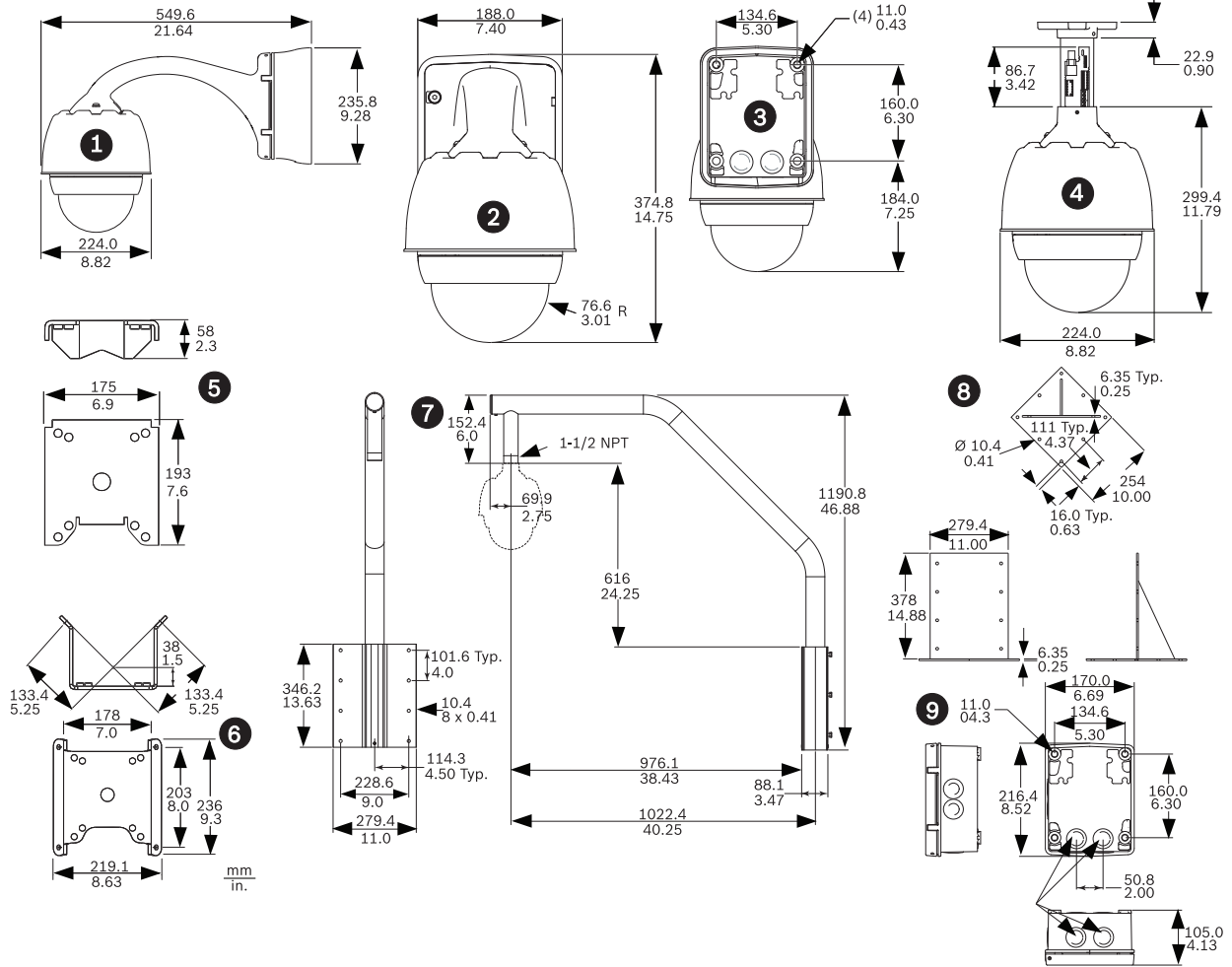
Distance maximale 4 km



Dimensions du système intérieur

Référence Description

- 1 Montage mural – Vue latérale sans alimentation ni garniture
- 2 Montage mural – Vue de face avec alimentation et garniture
- 3 Montage mural – Vue arrière avec alimentation et garniture
- 4 Montage sur tube



Dimensions du système extérieur

Référence Description

- 1 Montage mural – Vue latérale avec alimentation et garniture
- 2 Montage mural – Vue de face avec alimentation et garniture
- 3 Montage mural – Vue arrière avec alimentation et garniture
- 4 Montage sur tube
- 5 Montage sur mât
- 6 Montage en angle
- 7 Montage parapet
- 8 Platine de fixation pour montage sur surface horizontale (parapet)
- 9 Alimentation pour montage sur tube et parapet

France:

Bosch Security Systems France SAS
Atlantic 361, Avenue du Général de Gaulle
CLAMART, 92147
Phone: 0 825 078 476
Fax: +33 1 4128 8191
fr.securitysystems@bosch.com
www.boschsecurity.fr

Belgium:

Bosch Security Systems NV/SA
Torkonjestraat 21F
8510 Kortrijk-Marke
Phone: +32 56 24 5080
Fax: +32 56 22 8078
be.securitysystems@bosch.com
www.boschsecurity.be

Canada:

Bosch Security Systems
6955 Creditview Road
Mississauga, Ontario L5N 1R, Canada
Phone: +1 800 289 0096
Fax: +1 585 223 9180
security.sales@us.bosch.com
www.boschsecurity.us

Represented by