



EX82 - Caméra infrarouge



La EX82 est une caméra infrarouge avec double capteur et double objectif. Elle fournit des images aux couleurs exceptionnelles en journée et sa vision nocturne, d'importance capitale pour les applications de surveillance 24 heures sur 24 et 7 jours sur 7, a été primée.

Basée sur un concept jour/nuit intégré, breveté, la caméra infrarouge EX82 associe une optique éprouvée à une technologie Black Diamond d'avant-garde, conçue pour produire des images de nuit de haute fidélité. Elle offre le plus haut degré de performances en vision nocturne disponible à l'heure actuelle.

La EX82 répond aux exigences des quatre niveaux de surveillance DCRI (détection, classification, reconnaissance et identification). Elle fournit des images 24 heures sur 24 et 7 jours sur 7 pour des applications critiques dans les domaines du transit, de la défense, de la surveillance d'infrastructures sensibles et de la sécurité portuaire.

Fonctions de base

Black Diamond - Vision nocturne infrarouge haute fidélité

- La technologie Black Diamond primée supprime la surexposition de l'avant-plan et évite les arrière-plans sous-exposés.
- Images pour un niveau de détection jusqu'à 75 m

- ▶ Vision diurne en couleur, vision nocturne en infrarouge actif
- ▶ Pas de défocalisation, de fuite IR ou d'autres distorsions
- ▶ Technologie infrarouge Black Diamond
- ▶ Images pour un niveau de détection jusqu'à 75 m
- ▶ Livrée avec divers dispositifs facilitant l'installation

- Surveillance effective d'applications critiques, 24 heures sur 24 et 7 jours sur 7

Concept breveté avec doubles capteurs Jour/Nuit intégrés

- CCD Couleur, haute définition, 500 lignes, pour des images couleur diurnes exceptionnelles
- CCD Monochrome, haute définition, 540 lignes, pour une vision nocturne primée
- Élimine totalement la défocalisation, la perte IR et les autres distorsions d'image caractéristiques des caméras de vision nocturne conventionnelles

Simplicité d'installation

- Châssis optique coulissant offrant un accès rapide et aisé aux réglages de l'objectif et du CCD
- Vis captives
- Objectifs varifocale de 4 à 9 mm ou 9 à 22 mm auto-iris
- Caisson résistant aux intempéries NEMA4
- Possibilité de régler l'intensité infrarouge et la sensibilité de la cellule photoélectrique
- Support mural avec gestion des câbles, ajustable en orientation/inclinaison

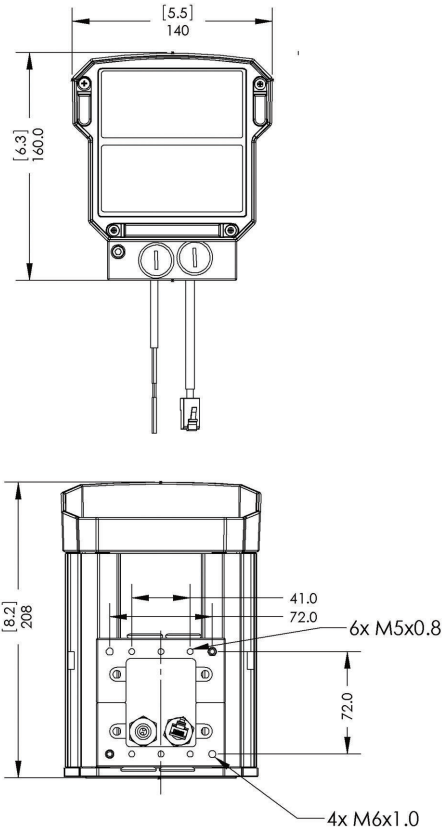
Performances DCRI

Les tests ont démontré que nos caméras infrarouges offrent des performances conformes aux niveaux de surveillance DCRI (détection, classification, reconnaissance et identification). La conformité à ces critères vous assure qu'elles fournissent une qualité vidéo exceptionnelle pour chacun des quatre niveaux de surveillance illustrés ci-dessous. Les prescripteurs peuvent donc compter sur la plus large gamme d'applications.

Paramètres pour 850 nm

Détection	75 m
Classification	60 m
Reconnaissance	45 m
Identification	25 m

Schémas/Remarques



Spécifications techniques

Vidéo

Capteur	CCD C7 Couleur haute définition	CCDSX7 Monochrome haute définition
Pixels effectifs	NTSC : 768 x 494 (H x V)	NTSC : 542 x 492 (H x V)
	PAL : 768 x 582 (H x V)	PAL : 542 x 582 (H x V)
Définition	500 lignes	540 lignes
Rapport Signal/Bruit	Supérieur à 48 dB	Supérieur à 48 dB
Sensibilité diurne	2,7 lx à F1.4	0,01 lx à F1.2 (Contrôle automatique de gain activé)
Sensibilité nocturne	0,0 lx (fonctionne dans l'obscurité totale)	
Objectif	4 à 8 mm ou 6 à 15 mm	
Correction gamma	0,45	
Sortie vidéo	1 Vcàc, 75 ohms	
Commutation Jour/Nuit	Automatique, commandée par cellule photoélectrique	
Cellule photoélectrique	Sensibilité réglable, automatique	
LED	Black Diamond - Technologie infrarouge haute fidélité, sensibilité réglable	
Longueur d'onde	850 nm (semi-visible) ou 940 nm (visible)*	

Caractéristiques électriques

Tension d'alimentation	12 Vdc ou 24 Vac
Consommation	36 W max.

Caractéristiques mécaniques

Construction	Caisson en aluminium moulé robuste
Finition	Finition émail cuit, noir de série
Support	Fourni avec support mural avec gestion des câbles
Dimensions	131 x 139 x 207 mm (H x l x P)
Poids	1,4 kg

Caractéristiques environnementales

Plage de températures de fonctionnement	-50 °C à +50 °C
Conditions ambiantes	NEMA4

Remarque *74 % de perte de distance par rapport aux distances de référence à 850 nm

Informations de commande

EX82D8V0409B-N - Caméra infrarouge Double capteur Jour/Nuit Black Diamond, varifocale de 4 à 9 mm, 850 nm, noir, NTSC	EX82D8V0409B-N
EX82D8V0409B-P - Caméra infrarouge Double capteur Jour/Nuit Black Diamond, varifocale de 4 à 9 mm, 850 nm, noir, PAL	EX82D8V0409B-P
EX82D9V0409B-N - Caméra infrarouge Double capteur Jour/Nuit Black Diamond, varifocale de 4 à 9 mm, 940 nm, noir, NTSC	EX82D9V0409B-N
EX82D9V0409B-P - Caméra infrarouge Double capteur Jour/Nuit Black Diamond, varifocale de 4 à 9 mm, 940 nm, noir, PAL	EX82D9V0409B-P
EX82D8V0922B-N - Caméra infrarouge Double capteur Jour/Nuit Black Diamond, varifocale de 9 à 22 mm, 850 nm, noir, NTSC	EX82D8V0922B-N
EX82D8V0922B-P - Caméra infrarouge Double capteur Jour/Nuit Black Diamond, varifocale de 9 à 22 mm, 850 nm, noir, PAL	EX82D8V0922B-P
EX82D9V0922B-N - Caméra infrarouge Double capteur Jour/Nuit Black Diamond, varifocale de 9 à 22 mm, 940 nm, noir, NTSC	EX82D9V0922B-N
EX82D9V0922B-P - Caméra infrarouge Double capteur Jour/Nuit Black Diamond, varifocale de 9 à 22 mm, 940 nm, noir, PAL	EX82D9V0922B-P
EX82D8V0409W-N - Caméra infrarouge Double capteur Jour/Nuit, Black Diamond, varifocale de 4 à 9 mm, 850 nm, blanc, NTSC	EX82D8V0409W-N
EX82D8V0409W-P - Caméra infrarouge Double capteur Jour/Nuit, Black Diamond, varifocale de 4 à 9 mm, 850 nm, blanc, PAL	EX82D8V0409W-P
EX82D9V0409W-N - Caméra infrarouge Double capteur Jour/Nuit, Black Diamond, varifocale de 4 à 9 mm, 940 nm, blanc, NTSC	EX82D9V0409W-N
EX82D9V0409W-P - Caméra infrarouge Double capteur Jour/Nuit, Black Diamond, varifocale de 4 à 9 mm, 940 nm, blanc, PAL	EX82D9V0409W-P
EX82D8V0922W-N - Caméra infrarouge Double capteur Jour/Nuit, Black Diamond, varifocale de 9 à 22 mm, 850 nm, blanc, NTSC	EX82D8V0922W-N
EX82D8V0922W-P - Caméra infrarouge Double capteur Jour/Nuit, Black Diamond, varifocale de 9 à 22 mm, 850 nm, blanc, PAL	EX82D8V0922W-P
EX82D9V0922W-N - Caméra infrarouge Double capteur Jour/Nuit, Black Diamond, varifocale de 9 à 22 mm, 940 nm, blanc, NTSC	EX82D9V0922W-N
EX82D9V0922W-P - Caméra infrarouge Double capteur Jour/Nuit, Black Diamond, varifocale de 9 à 22 mm, 940 nm, blanc, PAL	EX82D9V0922W-P

Informations de commande**Accessoires**

EXPS.009 - Bloc d'alimentation Vac Alimentation 24 Vac, 2 500 mA, conforme à RoHS	EXPS.009
EXMB.015B - Platine de fixation pour montage sur mât Platine de fixation pour montage sur mât, noir	EXMB.015B
EXMB.015W - Platine de fixation pour montage sur mât Platine de fixation pour montage sur mât, blanc	EXMB.015w
EXMB.017B - Platine de fixation pour montage mural Platine de fixation pour montage mural, noir	EXMB.017
EXMB.017W - Platine de fixation pour montage mural Platine de fixation pour montage mural, blanc	EXMB.017W
EXMB.029B - Support en U pour montage au plafond	EXMB.029B
EXMB.061B - Support de montage orientable/inclinable Support de montage orientable/inclinable en inox	EXMB.061
EXSH01B - Pare-soleil Pare-soleil, noir	EXSH01B
EXSH01W - Pare-soleil Pare-soleil, blanc	EXSH01W
PSU230-24 - Bloc d'alimentation Vac Bloc d'alimentation, 230 Vac/24 Vac, 50 W	PSU230-24

France:

Bosch Security Systems France SAS
Atlantic 361, Avenue du Général de Gaulle
CLAMART, 92147
Phone: 0 825 078 476
Fax: +33 1 4128 8191
fr.securitysystems@bosch.com
www.boschsecurity.fr

Belgium:

Bosch Security Systems NV/SA
Torkonjestraat 21F
8510 Kortrijk-Marke
Phone: +32 56 24 5080
Fax: +32 56 22 8078
be.securitysystems@bosch.com
www.boschsecurity.be

Canada:

Bosch Security Systems
6955 Creditview Road
Mississauga, Ontario L5N 1R, Canada
Phone: +1 800 289 0096
Fax: +1 585 223 9180
security.sales@us.bosch.com
www.boschsecurity.us

Represented by