



EX85 - Caméra IP Megapixel Infrarouge



- ▶ **Capteur Jour de 3,1 megapixels, capteur Nuit de 1,3 megapixel**
- ▶ **Technologie Black Diamond primée**
- ▶ **Vision nocturne avec détection jusqu'à 128 m**
- ▶ **Résistance aux intempéries IP67 éprouvée**
- ▶ **Technologie de réduction du débit Bit-Reduce novatrice**

La EX85 représente le meilleur des technologies vidéo actuelles, puisqu'elle combine un double capteur Megapixel, un concept « Image IP Infrarouge » (I³) et une technologie de vision nocturne Black Diamond.

Le résultat ? Des performances vidéo inégalées pour les applications critiques de sécurité d'aujourd'hui : de jour, le niveau de détail époustouflant des 3,1 millions de pixels en couleur et, de nuit, les performances reconnues de la vision nocturne haute fidélité Black Diamond, avec une portée jusqu'à 128 m. La EX85 intègre également la technologie de réduction du débit Bit-Reduce, qui contribue à réduire les besoins en bande passante.

La EX85 se dote d'un caisson renforcé pour l'extérieur, dont la fiabilité a fait ses preuves dans les environnements les plus rigoureux du monde.

La EX85 est à la hauteur des performances vidéo requises par les applications critiques et les logiciels d'analyse vidéo d'aujourd'hui.

Fonctions de base

Technologie infrarouge haute fidélité Black Diamond

- La technologie Black Diamond primée supprime les zones surexposées à l'avant-plan et évite les arrière-plans sous-exposés.

- Surveillance efficace des applications critiques, 24 h sur 24, 7 jours sur 7, vidéo haute définition avec détection jusqu'à 128 m
- Suppression des problèmes de débit engendrés par des performances nocturnes médiocres

Capteurs Megapixel

- Capteur Jour de 3,1 megapixels et capteur Nuit de 1,3 megapixel
- Résolution jusqu'à 10 fois supérieure à celles des capteurs CCD hautes performances
- Objectifs Megapixel adaptés pour des images limpides avec un niveau de détail remarquable
- Champ de vision Megapixel permettant un zoom numérique, qui dispense des fonctionnalités d'orientation, d'inclinaison et de zoom

Image IP Infrarouge (I³)

- Optimisation de la synergie entre les technologies IP et infrarouge pour les applications vidéo critiques

Caisson certifié IP67 pour environnements extrêmes

- Résistance extrême aux intempéries ce qui garantit les performances optimales dans les environnements rigoureux
- Robustesse et fiabilité sur le long terme éprouvées
- La seule caméra IP avec vision nocturne pour l'extérieur hautes performances disponible sur le marché

Technologie de réduction du débit Bit-Reduce

La technologie novatrice Bit-Reduce garantit d'un faible débit et contribue par là même à la stabilisation des réseaux. La technologie Bit-Reduce est issue d'une combinaison entre :

- L'illumination infrarouge Black Diamond, qui résout les problèmes d'erreurs de compression sous l'effet du bruit dans l'image en conditions nocturnes ;
- Un traitement des images exclusif intégré à la caméra, qui n'envoie sur le réseau que les données nécessaires, de manière à diminuer la bande passante.
- Plus de vingt niveaux de compression qui permettent de trouver le bon équilibre entre la taille des fichiers et la qualité des images, quelle que soit l'application

La technologie Bit-Reduce est une exclusivité de la EX85, qui est la caméra Megapixel la plus perfectionnée à ce jour, non seulement en termes de performances vidéo, mais aussi pour la gestion de la bande passante.

Technologie Megapixel

Les caméras Megapixel présentent nombre d'avantages par rapport aux caméras classiques. La liste ci-dessous en présente quelques-uns.

- Résolution supérieure, pour des images avec un niveau de détail remarquable
- Champ de vision accru, qui réduit le nombre de caméras nécessaires
- Plus besoin de système pour l'orientation, l'inclinaison et le zoom, absence de pièces mobiles, enregistrement permanent de tous les événements
- Zoom sans déperdition, pour des recherches postérieures aux événements
- Performances optimales en matière de détection vidéo et de logiciel d'analyse vidéo
- Possibilités accrues de commande à distance des paramètres d'acquisition d'images
- Simplicité d'extension, coûts d'installation et d'exploitation moindres

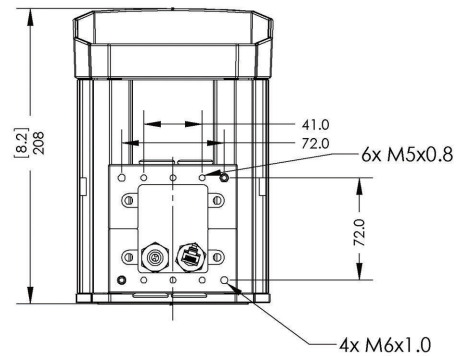
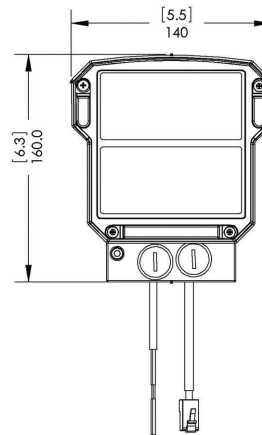
Vision nocturne, compression et débit

	Sans illumination infrarouge	Avec illumination infrarouge Black Diamond
Puissance du contrôle automatique du gain	Haute	Aucune
Impact sur l'image	Faible rapport signal/bruit, neige, granulation	Haute fidélité, illumination uniforme, rapport signal/bruit élevé
Impact sur la compression	Faibles performances de compression	Bonnes performances de compression
Impact sur le débit	Débit élevé	Débit faible
Impact sur le réseau	Bande passante sollicitée, instabilité	Besoins en bande passante réduits, qualité d'image non altérée

Paramètres de performance DCRI

Détection	128 m
Classification	98 m
Reconnaissance	76 m
Identification	45 m

Schémas/Remarques



Spécifications techniques

Caméra

Capteur diurne couleur	Capteur de 3,1 megapixels (2 048 H x 1 536 V), 1/2" (définition supérieure à 1 000 lignes)
Capteur nocturne monochrome	Capteur de 1,3 megapixel (1 280 H x 1 024 V), 1/2" (définition supérieure à 1 000 lignes)
Sensibilité nocturne	Zéro lux (fonctionne dans l'obscurité totale)
Cadence d'images	Couleur : 20 images/s en 1 920 x 1 200 Monochrome : 30 images/s en 1 280 x 1 024
Commutation Jour/Nuit	Automatique, réglable par interface API
Rapport Signal/Bruit	45 dB ou plus
Plage dynamique	60 dB
Type d'objectif	Objectifs Megapixel fixes de 8, 12, 25 ou 50 mm
Zoom	Zoom numérique permanent, disponible en même temps que l'aperçu d'ensemble
Plage de mise au point	De 5 m à l'infini
Détection de mouvements	Détection de mouvements intégrée à la caméra ou intégration NVR/VMS

Compression	Motion JPEG avec plus de 20 niveaux de qualité
Débit	Traitement des images Bit-Reduce avec ajustement dynamique intégral
Visionneuse	Interface utilisateur fournie
Interface réseau	Ethernet 100 Base-T
Connecteur	RJ45
Protocole d'application	TFTP/HTTP
Protocole réseau	IP
Liaison pour le transfert des données	Ethernet via UTP ou STP
Ports série	RS-422/RS-485
Mode de fonctionnement du port série	Port transparent, compatible avec n'importe quel protocole série asynchrone
Possibilité de mise à jour du firmware	Accessibilité via le gestionnaire d'application
Possibilité de programmation (via l'interface logicielle)	Compression, exposition automatique, balance des blancs, contrôle du scintillement, taille image, recadrage, luminosité, netteté, saturation, point de commutation Jour/Nuit, cadence d'images, rotation, instantané, allocation dynamique de bande passante, détection de mouvements

i³ - Image IP Infrarouge

Type d'infrarouge	Illumination infrarouge haute fidélité Black Diamond	
Longueur d'onde	850 nm	
Portées de la vision nocturne	Détection	128 m
	Classification	98 m
	Reconnaissance	76 m
	Identification	45 m

Caractéristiques environnementales

Poids	2,3 kg	
Plage de températures en fonctionnement	-40 °C à +50 °C	
Support	Fourni avec support mural à gestion de câble de base	
Caractéristiques environnementales	Conformité à la classe IP67	

Caractéristiques électriques

Système d'alimentation de la caméra	Alimentation par Ethernet (PoE) ou VRB (en option)	
Tension d'entrée pour l'illumination IR	12 à 24 Vca ou Vcc	
Consommation	Jour : 4,5 W max, Nuit : 24 W max	

Informations de commande

EX85D8IP08B - Caméra IP Megapixel IR	EX85D8IP08B
Double capteur Megapixel (3,1/1,3), 1/2", CMOS, Jour/Nuit, objectif de 8 mm, Black Diamond 850 nm, noir	
EX85D8IP12B - Caméra IP Megapixel IR	EX85D8IP12B
Double capteur Megapixel (3,1/1,3), 1/2", CMOS, Jour/Nuit, objectif de 12 mm, Black Diamond 850 nm, noir	
EX85D8IP25B - Caméra IP Megapixel IR	EX85D8IP25B
Double capteur Megapixel (3,1/1,3), 1/2", CMOS, Jour/Nuit, objectif de 25 mm, Black Diamond 850 nm, noir	
EX85D8IP50B - Caméra IP Megapixel IR	EX85D8IP50B
Double capteur Megapixel (3,1/1,3), 1/2", CMOS, Jour/Nuit, objectif de 50 mm, Black Diamond 850 nm, noir	
EX85D8IP08W - Caméra IP Megapixel Infrarouge	EX85D8IP08W
Double capteur Megapixel (3,1/1,3), 1/2", CMOS, Jour/Nuit, objectif de 8 mm, Black Diamond 850 nm, blanc	
EX85D8IP12W - Caméra IP Megapixel Infrarouge	EX85D8IP12W
Double capteur Megapixel (3,1/1,3), 1/2", CMOS, Jour/Nuit, objectif de 12 mm, Black Diamond 850 nm, blanc	
EX85D8IP25W - Caméra IP Megapixel Infrarouge	EX85D8IP25W
Double capteur Megapixel (3,1/1,3), 1/2", CMOS, Jour/Nuit, objectif de 25 mm, Black Diamond 850 nm, blanc	
EX85D8IP50W - Caméra IP Megapixel Infrarouge	EX85D8IP50W
Double capteur Megapixel (3,1/1,3), 1/2", CMOS, Jour/Nuit, objectif de 50 mm, Black Diamond 850 nm, blanc	
Accessoires	
EXPS.009 - Bloc d'alimentation Vac	EXPS.009
Alimentation 24 Vac, 2 500 mA, conforme à RoHS	
EXMB.015B - Platine de fixation pour montage sur mât	EXMB.015B
Platine de fixation pour montage sur mât, noir	
EXMB.015W - Platine de fixation pour montage sur mât	EXMB.015W
Platine de fixation pour montage sur mât, blanc	
EXMB.017B - Platine de fixation pour montage mural	EXMB.017
Platine de fixation pour montage mural, noir	
EXMB.017W - Platine de fixation pour montage mural	EXMB.017W
Platine de fixation pour montage mural, blanc	
EXMB.029B - Support en U pour montage au plafond	EXMB.029B

Informations de commande

EXMB.061B - Support de montage orientable/inclinable **EXMB.061**

Support de montage orientable/inclinable en inox

EXSH01B - Pare-soleil **EXSH01B**

Pare-soleil, noir

EXSH01W - Pare-soleil **EXSH01W**

Pare-soleil, blanc

PSU230-24 - Bloc d'alimentation Vac **PSU230-24**

Bloc d'alimentation, 230 Vac/24 Vac, 50 W

France:

Bosch Security Systems France SAS
Atlantic 361, Avenue du Général de Gaulle
CLAMART, 92147
Phone: 0 825 078 476
Fax: +33 1 4128 8191
fr.securitysystems@bosch.com
www.boschsecurity.fr

Belgium:

Bosch Security Systems NV/SA
Torkonjestraat 21F
8510 Kortrijk-Marke
Phone: +32 56 24 5080
Fax: +32 56 22 8078
be.securitysystems@bosch.com
www.boschsecurity.be

Canada:

Bosch Security Systems
6955 Creditview Road
Mississauga, Ontario L5N 1R, Canada
Phone: +1 800 289 0096
Fax: +1 585 223 9180
security.sales@us.bosch.com
www.boschsecurity.us

Represented by