



NDC-265-P - Caméra mini-dôme IP HD 720p



La caméra mini-dôme IP 720p NDC-265-P de Bosch intègre un système de vidéosurveillance complet et prêt à l'emploi dans un ensemble compact. Elle apporte aux bureaux et aux commerces la technologie haute performance de Bosch en leur offrant une solution rentable pour un large éventail d'applications.

Pour utiliser la caméra comme système de vidéosurveillance autonome, il suffit de la sortir de son emballage, de l'assembler en suivant les instructions fournies dans le guide d'installation rapide, de la démarrer et c'est tout. Elle est prête à enregistrer. Utilisée comme telle, aucun équipement supplémentaire n'est requis.

Sur les systèmes évolutifs ou de moyenne à grande taille, la caméra s'intègre aisément à l'enregistreur Divar série 700 de Bosch. Elle utilise la technologie de compression H.264 pour fournir des images nettes tout en réduisant la bande passante et l'espace de stockage nécessaires jusqu'à 30 %.

Fonctions de base

Qualité d'image optimale des caméras HD 720p

La caméra produit les images HD 720p les plus nettes et les couleurs les plus précises de sa catégorie. Grâce au balayage progressif, les objets en mouvement apparaissent toujours nets.

- ▶ **Caméra mini-dôme intégrant un système complet de vidéosurveillance**
- ▶ **Balayage progressif HD 720p pour des images d'objets en mouvement nettes**
- ▶ **Trois flux vidéo : deux flux H.264 et un flux M-JPEG simultanément**
- ▶ **Carte MicroSD/SDHC amovible offrant une capacité de stockage de plusieurs jours**
- ▶ **Logiciel de surveillance PC prenant en charge plusieurs caméras**
- ▶ **Audio bidirectionnel et alarme audio**
- ▶ **Alimentation par Ethernet (PoE), conforme à la norme IEEE 802.3af**
- ▶ **Conformité à la norme ONVIF**

Diffusion de trois flux vidéo

La triple diffusion permet d'encoder simultanément le flux de données en fonction de profils personnalisés différents. Les deux types de flux peuvent avoir plusieurs usages. Par exemple, le flux H.264 peut être utilisé pour un enregistrement et un affichage locaux, tandis que le flux M-JPEG peut assurer la compatibilité avec d'anciens enregistreurs numériques.

Enregistrement efficace

Une carte MicroSD/SDHC amovible permet un enregistrement à la source à l'intérieur de la caméra mini-dôme IP. Cette carte permet non seulement d'économiser la bande passante du réseau, mais limite également la nécessité d'un disque dur ou d'un enregistreur numérique de haute capacité. Associée à une carte MicroSD/SDHC, la caméra constitue un système de vidéosurveillance autonome, qui ne nécessite aucun équipement supplémentaire.

La caméra peut également être reliée à un serveur iSCSI connecté au réseau dans le but de stocker des enregistrements à long terme.

Logiciel de surveillance pour PC 16 voies

Le logiciel de surveillance pour PC offre une interface conviviale permettant une installation et une configuration aisées. Un assistant permet de configurer plusieurs caméras simultanément à l'aide d'un système de détection automatique. Un écran unique permet de contrôler plusieurs caméras et une application unique permet d'archiver, de rechercher et d'exporter des clips vidéo de la carte MicroSD/SDHC.

Conforme à la norme ONVIF 1.0

La toute dernière norme ONVIF (Open Network Video Interface Forum) assure la compatibilité avec d'autres produits de surveillance, ce qui permet d'économiser sur les coûts de mise à jour ou de migration à venir.

Audio bidirectionnel et alarme audio

L'audio bidirectionnel permet à des utilisateurs distants d'effectuer une surveillance sur une zone et de communiquer des messages à des visiteurs ou des intrus via un haut-parleur externe (non fourni). Le cas échéant, le système de détection audio peut servir à générer une alarme.

Détection de sabotage et de mouvements

De nombreuses options de configuration d'alarmes sont disponibles pour les cas de sabotage de la caméra. Par ailleurs, un algorithme intégré de détection de mouvements dans la vidéo peut être utilisé pour configurer des alarmes.

Alimentation par le câble Ethernet (PoE)

La caméra peut être alimentée au moyen d'une connexion par câble réseau conforme au protocole Ethernet (IEEE 802.3af). Dans cette configuration, une simple connexion à un câble est suffisante pour la visualisation, l'alimentation et les commandes de la caméra.

Certifications et accréditations

Sécurité	Europe : EN 60950-1 : 2006, Référence IEC 60950-1 : 2005
	États-Unis : UL 60950-1 : 1ère édition datée du 31 octobre 2007
	Canada : CAN/CSA-C22.2 n° 60950-1-03
CEM	EN 50130-4 : 1995 + A1 : 1998 + A2 : 2003
	FCC section 15, sous-partie B, classe B
	Directive CEM 2004/108/CE
	EN 55022, classe B
	EN 61000-3-2 : 2006
	EN 61000-3-3 : 1995 + A1 : 2001 + A2 : 2005
	EN 55024
	AS/NZS CISPR 22 (équivalent à CISPR 22)
ICES-003, classe B	

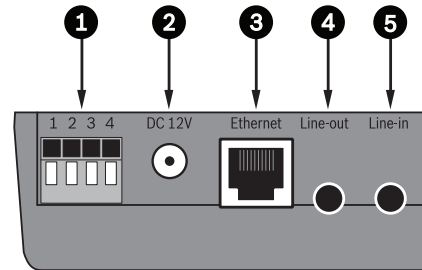
EN 50121-4 : 2006

Certifications produits CE, FCC, UL, cUL, C-tick, CB, VCCI

Alimentation CE, UL, cUL, PSE, CCC

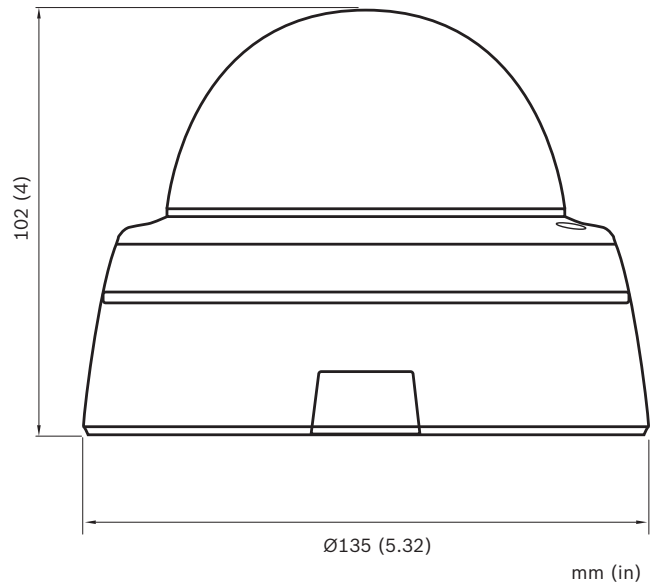
Schémas/Remarques

Connexions



- | | |
|---|---------------------|
| 1 | E/S |
| 2 | Alimentation 12 Vdc |
| 3 | Ethernet RJ45 |
| 4 | Sortie ligne audio |
| 5 | Entrée ligne audio |

Dimensions



Composants inclus

Quantité	Composant
1	NDC-265-P - Caméra mini-dôme IP 720p
1	Guide d'installation rapide
1	Gabarit de montage autocollant
1	Tournevis Torx pour couvercle de caméra mini-dôme
1	CD-ROM
1	Kit de vis de fixation pour caméra
1	Carte MicroSDHC (garantie proposée par le fabricant de la carte)
1	Bloc d'alimentation universel avec prise pour États-Unis, Europe et Royaume-Uni

Spécifications techniques

Alimentation

Tension d'entrée	+12 Vdc ou Alimentation par le câble Ethernet (PoE)
------------------	--

Consommation	4,2 W (max)
--------------	-------------

Vidéo

Type de capteur	CMOS (1/4")
Pixels du capteur	1280 x 800
Sensibilité	1,0 lx
Résolution vidéo	720p, 4CIF/D1, VGA, CIF, QVGA
Compression vidéo	H.264 MP (Profil Main) ; H.264 BP+ (Profil Baseline Plus) ; M-JPEG
Cadence d'images max.	30 images/s (la cadence d'image M-JPEG peut varier en fonction de la charge du système)

Objectif

Type d'objectif	Varifocale de 2,7 à 9 mm, DC Iris F1.2 à fermé
Monture d'objectif	Intégrée

Connexion

Sortie vidéo analogique	Prise jack 2,5 mm pour l'installation uniquement
Entrée d'alarme	Activation sur court-circuit ou sur 5 Vdc
Sortie relais	Tension d'entrée maximum : 1 A, 24 Vac/Vdc

Audio

Entrée audio	Microphone intégré
	Connecteur d'entrée ligne
Sortie audio	Connecteur de sortie ligne
Communication audio	Bidirectionnelle, Full Duplex
Compression audio	G.711, L16 (affichage en temps réel et enregistrement)

Stockage local

Emplacement pour carte mémoire	Prend en charge les cartes MicroSD/SDHC d'une capacité maximale de 32 Go (une carte SD de classe 4 ou supérieure est recommandée pour l'enregistrement HD)
--------------------------------	--

Enregistrement	Enregistrement continu, enregistrement en boucle. Enregistrement d'alarmes/d'événements, planification d'enregistrement
----------------	---

Logiciel de contrôle

Configuration de l'appareil	Via un navigateur Web ou le logiciel de surveillance PC
-----------------------------	---

Réseau

Protocoles	HTTP, HTTPS, SSL, TCP, UDP, ICMP, RTSP, RTP, Telnet, IGMPv2/v3, SMTP, SNMP, FTP, client DHCP, ARP, DNS, DDNS, NTP, SNMP, UPnP, 802.1X, iSCSI
------------	--

Ethernet	10/100Base-T, détection automatique, Half/Full duplex, RJ45
----------	---

PoE	Conforme à la norme IEEE 802.3af
-----	----------------------------------

Caractéristiques mécaniques

Dimensions	Diamètre : 135 mm Hauteur : 102 mm
------------	---------------------------------------

Poids	568 g environ
-------	---------------

Caractéristiques environnementales

Température de fonctionnement Caméra	-10 °C à +50 °C
---	-----------------

Température de fonctionnement Bloc d'alimentation universel	0 °C à +40 °C
--	---------------

Température de stockage	-20 °C à +70 °C
-------------------------	-----------------

Humidité	10 % à 80 % d'humidité relative (sans condensation)
----------	---

Informations de commande

NDC-265-P - Caméra mini-dôme IP 720p

Système de caméra mini-dôme IP HD 720p doté d'un objectif varifocale et d'un bloc d'alimentation

NDC-265-P

France:

Bosch Security Systems France SAS
Atlantic 361, Avenue du Général de Gaulle
CLAMART, 92147
Phone: 0 825 078 476
Fax: +33 1 4128 8191
fr.securitysystems@bosch.com
www.boschsecurity.fr

Belgium:

Bosch Security Systems NV/SA
Torkonjestraat 21F
8510 Kortrijk-Marke
Phone: +32 56 20 02 40
Fax: +32 56 20 26 75
be.securitysystems@bosch.com
www.boschsecurity.be

Canada:

Bosch Security Systems
6955 Creditview Road
Mississauga, Ontario L5N 1R, Canada
Phone: +1 800 289 0096
Fax: +1 585 223 9180
security.sales@us.bosch.com
www.boschsecurity.us

Represented by