



## Série KBP - Caméras prêtes à l'emploi



- ▶ **Caméras jour/nuit hautes performances pour la plupart des applications**
- ▶ **Caméras réseau et analogiques**
- ▶ **Plusieurs types d'objectifs disponibles**
- ▶ **Communication bidirectionnelle Bilinx**
- ▶ **Protection pour l'extérieur IP66**
- ▶ **Caméra et objectif précâblés dans un caisson Bosch**
- ▶ **La conception plug-and-play de l'appareil inclut des connecteurs coaxiaux et d'alimentation à l'arrière du caisson.**

Les caméras prêtes à l'emploi de la série KBP sont des systèmes complets de vidéosurveillance comprenant une caméra et un objectif, installés et précâblés dans un caisson Bosch doté d'un support de montage mural de la même couleur.

Tous les modèles disposent de caméras Dinion ou Dinion<sup>XF</sup> Bosch. Chaque modèle offre une variété d'objectifs varifocaux pour diverses applications de surveillance. Les modèles destinés à l'extérieur sont placés dans un caisson Bosch conforme à la norme IP66.

La série Dinion<sup>XF</sup> offre un traitement vidéo numérique 15 bits, fournissant ainsi une qualité d'image inégalée, même dans les conditions de luminosité et de prise de vue les moins favorables. S'y ajoute la technologie XF-Dynamic pour une plage dynamique étendue, qui restitue les moindres détails dans les prises de vues les plus contrastées.

Les caméras Dinion IP sont conçues pour assurer la meilleure qualité d'image possible en permanence, avec des vidéos MPEG-4 de qualité DVD allant jusqu'à 25 images par seconde. La Dinion IP est une véritable caméra hybride disposant de connexions Ethernet et BNC pour une vidéo sur le réseau et analogique.

Chaque caméra analogique est équipée de la technologie innovante de communication bidirectionnelle Bilinx Bosch permettant une programmation à distance. Le système Bilinx utilise un câble vidéo standard pour transmettre des messages d'état et d'alarme, garantissant ainsi des performances accrues et une installation simplifiée.

Le véritable avantage des caméras prêtes à l'emploi Bosch réside dans sa conception plug-and-play. En effet, la caméra et l'objectif étant préinstallés dans le caisson, le tirage optique et le câblage déjà effectués, l'installation est simple et rapide. Les connecteurs coaxiaux et d'alimentation sont précâblés à l'extrémité du caisson.

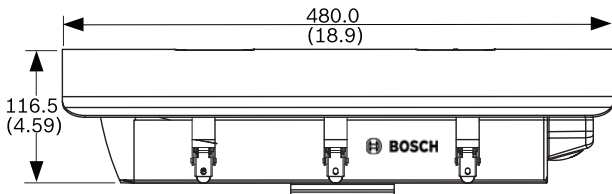
Toutes les caractéristiques des caméras prêtes à l'emploi de la série KBP, qu'il s'agisse de leur conception conviviale, de l'utilisation des caméras Dinion et Dinion<sup>XF</sup> ou du large éventail d'options disponibles, en font une solution idéale quelles que soient les exigences en matière de vidéosurveillance.

### Certifications et accréditations

Région	Certification
Europe	CE
	KBP-335
	KBP-435
	KBP-495

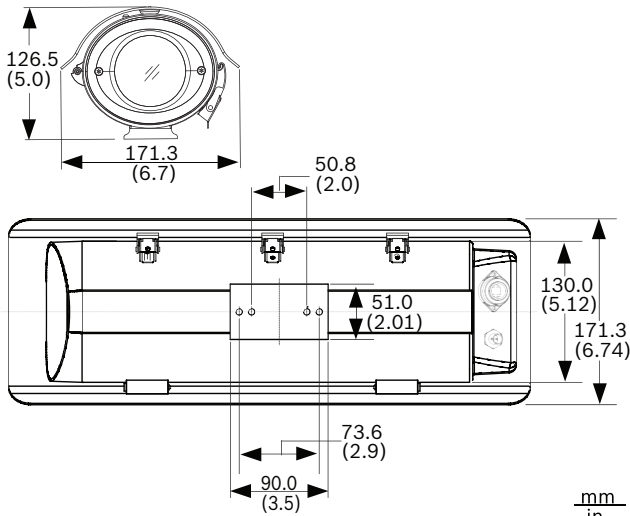
Compatibilité électromagnétique	
Immunité électromagnétique	Conformité à la norme EN50130-4
Émissions électromagnétiques	Conformité à la norme EN505022 classe B
Sécurité	Conformité aux normes EN60065

**Schémas/Remarques**



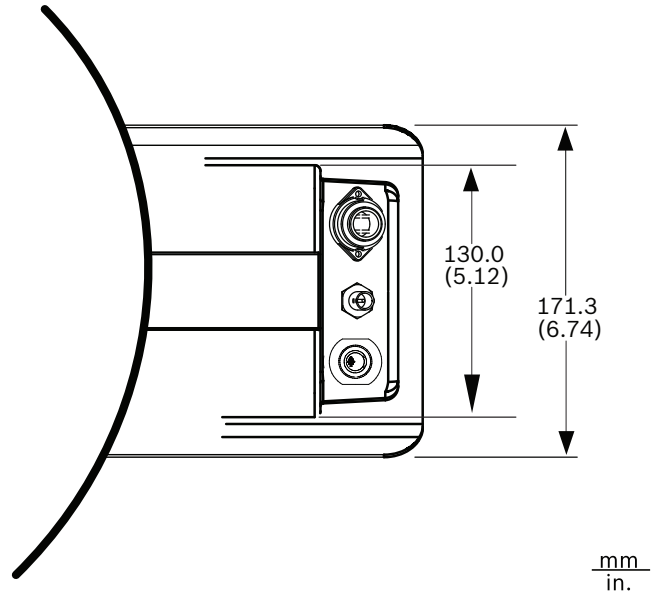
mm  
in.

Dimensions du caisson de la caméra KBP – Vue latérale



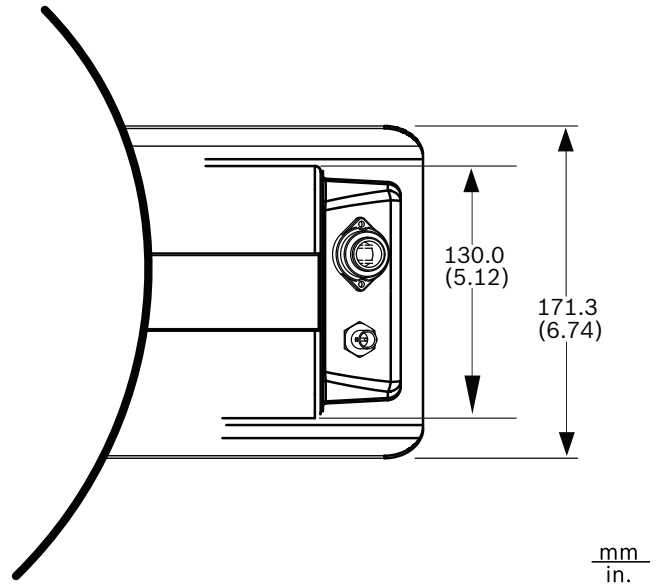
mm  
in.

Dimensions du caisson de la caméra KBP – Vue inférieure



mm  
in.

Détails du caisson de la caméra IP KBP – Vue inférieure



mm  
in.

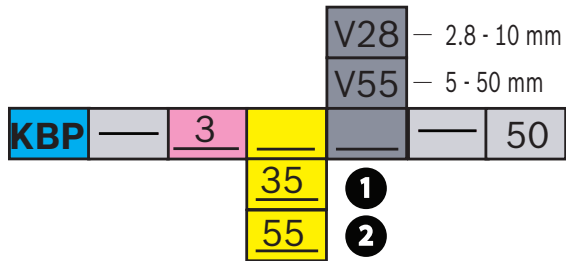
Détails du caisson de la caméra analogique KBP – Vue inférieure

**Guide de commande**

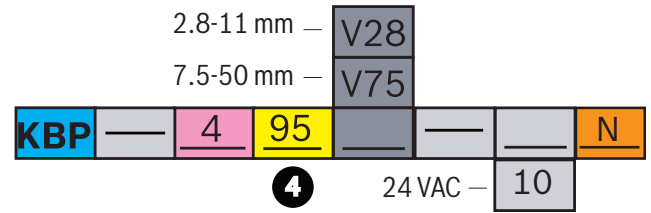
Reportez-vous au tableau ci-contre pour constituer vos numéros de commande.

Exemple : KBP-485V55-50

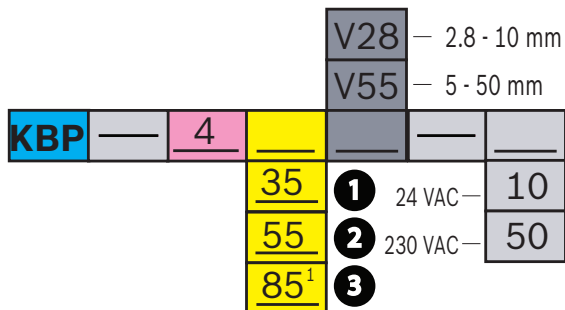
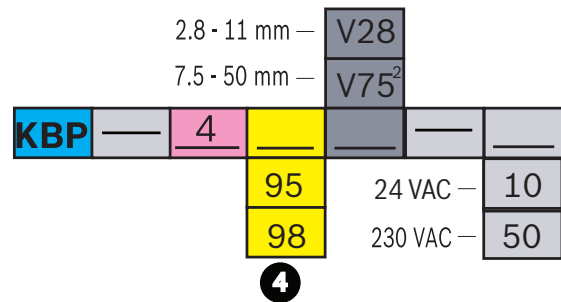
KBP	Modèle pour l'extérieur et prêt à l'emploi
485	Haute résolution Jour/Nuit
V55	Objectif varifocale 5-50 mm
50	230 Vac, 50 Hz



Caméras monochromes 1/3" prêtes à l'emploi



Caméra IP Jour/Nuit 1/3"

Caméras couleur 1/3" prêtes à l'emploi  
(1. Modèle 485 uniquement disponible en 230 Vac, 50 Hz)Caméras prêtes à l'emploi, haute résolution, Jour/Nuit 1/3"  
(2. Modèle KBP-495V75 uniquement disponible en 230 Vac, 50 Hz)

Numéro	Référence
1	Définition standard
2	Haute définition
3	Haute résolution, haute sensibilité
4	Jour/Nuit, hautes performances

### Spécifications techniques

Pour une liste détaillée des caractéristiques techniques des caméras, consultez les fiches techniques correspondantes.

## Caractéristiques électriques

Modèle	Type de caméra	Objectif	Description
KBP-335V28-50	LTC 0335/50	LTC 3364/41	Déf. standard Mono CCIR, 2,8 à 12 mm
KBP-335V55-50	LTC 0335/50	LTC 3374/21	Déf. standard Mono CCIR, 5 à 50 mm
KBP-355V28-50	LTC 0355/50	LTC 3364/41	Haute déf. Mono CCIR, 2,8 à 12 mm
KBP-355V55-50	LTC 0355/50	LTC 3374/21	Haute déf. Mono CCIR, 5 à 50 mm
KBP-435V28-50	LTC 0435/50	LTC 3364/50	Déf. standard Couleur PAL, 2,8 à 10 mm
KBP-435V55-50	LTC 0435/50	LTC 3374/50	Déf. standard Couleur PAL, 5 à 50 mm
KBP-435V28-10	LTC 0435/10	LTC 3364/50	Déf. standard Couleur PAL, 2,8 à 10 mm
KBP-435V55-10	LTC 0435/10	LTC 3374/50	Déf. standard Couleur PAL, 5 à 50 mm
KBP-455V28-50	LTC 0455/51	LTC 3364/50	Haute déf. Couleur PAL, 2,8 à 10 mm
KBP-455V55-50	LTC 0455/51	LTC 3374/50	Haute déf. Couleur PAL, 5 à 50 mm
KBP-455V28-10	LTC 0455/11	LTC 3364/50	Haute déf. Couleur PAL, 2,8 à 10 mm
KBP-455V55-10	LTC 0455/11	LTC 3374/50	Haute déf. Couleur PAL, 5 à 50 mm
Modèle	Type de caméra	Objectif	Description
KBP-485V28-50	LTC 0485/51	LTC 3364/50	Haute déf. Couleur PAL, 2,8 à 10 mm
KBP-485V55-50	LTC 0485/51	LTC 3374/50	Haute déf. Couleur PAL, 5 à 50 mm
KBP-495V28-10	LTC 0495/11	LTC 3664/40	Haute déf. Jour/Nuit, couleur PAL, 2,8 à 11 mm
KBP-495V28-50	LTC 0495/51	LTC 3664/40	Haute déf. Jour/Nuit, couleur PAL, 2,8 à 11 mm
KBP-495V75-50	LTC 0495/51	LTC 3674/20	Haute déf. Jour/Nuit PAL, 7,5 à 50 mm
Modèle	Type de caméra	Objectif	Description
KBP-495V28-10N	NWC-0495/11	LTC 3664/40	IP Jour/Nuit, 2,8 à 11 mm
KBP-495V75-10N	NWC-0495/11	LTC 3674/20	IP Jour/Nuit, 7,5 à 50 mm

Modèle	Tension	
KBP-335V28-50, KBP-335V55-50, KBP-355V28-50, KBP-355V55-50, KBP-435V28-50, KBP-435V55-50, KBP-455V28-50, KBP-455V55-50, KBP-485V28-50, KBP-485V55-50, KBP-495V28-50, KBP-495V75-50	230 Vac, 50 Hz	
KBP-435V28-10, KBP-435V55-10, KBP-455V28-10, KBP-455V55-10, KBP-495V28-10, KBP-495V28-10N, KBP-495V75-10N	24 Vac, 50 Hz	
Consommation		
KBP-xxVxx-50	50 W	
KBP-xxVxx-10	45 W	
KBP-xxVxx-10N	48 W <sup>1</sup>	
Capteur	Transfert d'interligne CCD 1/3" format	
1. PoE : conforme à la norme IEEE 802.3af (caméra uniquement ; le caisson nécessite 40 W)		
Sensibilité (3 200 K)	Éclairage de la scène (Full Video)	Éclairage de la scène (50 IRE)
Monochrome		
Série KBP-335	0,90 lux	0,22 lux
Série KBP-355	0,65 lux	0,16 lux
Couleur		
KBP-435V28	2,16 lux	0,54 lux
KBP-435V55	3,18 lux	1,72 lux
KBP-455V28		
Standard	3,60 lux	0,90 lux
NightSense	1,44 lux	0,36 lux
KBP-455V55		
Standard	5,31 lux	1,33 lux
NightSense	2,12 lux	0,53 lux
Sensibilité (3 200 K)	Éclairage de la scène (Full Video)	Éclairage de la scène (50 IRE)
Couleur		
KBP-485V28		
Standard	3,3 lux	0,80 lux
NightSense	n/a	0,32 lux
KBP-485V55		
Standard	4,81 lux	1,18 lux
NightSense	n/a	0,48 lux

Sensibilité (3 200 K)	Éclairage de la scène (Full Video)	Éclairage de la scène (50 IRE)		
<b>Jour/Nuit</b>				
Série KBP-495				
Couleur	3,26 lux	0,80 lux		
Monochrome	n/a	0,11 lux		
Sens Up	n/a	0,04 lux		
Sens Up monochrome	n/a	0,01 lux		
<b>Augment. sensibilité (Sens Up)</b>	Désactivée ou automatique, jusqu'à x10			
<b>Modèles IP de type N</b>				
Normes vidéo	Vidéo MPEG-4 ; M-JPEG			
Débit des données	9,6 Kbit/s - 6 Mbit/s, constant et variable			
Résolution vidéo	704 x 576/480 (4CIF : 25/30 IPS) 704 x 288/240 (2CIF : 25/30 IPS) 352 x 576/480 (Half D1 : 25/30 IPS) 352 x 288/240 (CIF : 25/30 IPS) 176 x 144/120 (QCIF : 25/30 IPS)			
Sélect. Nombre d'images	1-25/30 IPS (PAL/NTSC) ; encodage champ par champ/image par image			
Protocoles réseau	RTP, Telnet, UDP, TCP, IP, HTTP, IGMP, ICMP			
Mise à jour logicielle	Mémoire flash, programmable à distance			
Configuration	Via navigateur Web, interfaces serveur Web intégrées			
<b>Définition</b>				
<b>Monochrome</b>				
Série KBP-335	380 lignes			
Série KBP-355	570 lignes			
<b>Couleur</b>				
Série KBP-435	330 lignes			
Série KBP-455, Série KBP-485	540 lignes			
<b>Jour/Nuit</b>				
Série KBP-495	540 lignes			
<b>Sortie vidéo</b>				
Vidéo composite 1,0 Vcàc, 75 ohms				
<b>Contrôle</b>				
Communication coaxiale bidirectionnelle Bilinx (caméras analogiques) Menus à l'écran pilotés via les touches de la caméra Navigateur Web ou Configuration Manager (caméras IP)				
<b>Objectifs</b>				
Référence	Distance focale	Plage de commande de l'Iris	Iris Contrôle	Correction IR
LTC 3364/41	2,8 – 12 mm	F/1,4 – 360	DC Iris	n/a
LTC 3374/21	5 – 50 mm	F/1,4 – 360	DC Iris	n/a
LTC 3364/50	2,8 – 10 mm	F/1,4 – 360	DC Iris	n/a
LTC 3374/50	5 – 50 mm	F/1,7 - 360	DC Iris	n/a

**Objectifs**

LTC 3664/40	2,8 – 11 mm	F/1,4 – 360	DC Iris	√
LTC 3674/20	7,5 – 50 mm	F/1,4 – 360	DC Iris	√

**Caractéristiques mécaniques****Connecteurs**

Alimentation	Connecteur mâle
Connecteurs arrière Type	x2 (analogique), x3 (IP) 4 broches (alimentation) BNC (vidéo) Connecteur de traversée RJ-45 (IP)

Les entrées d'alimentation sont isolées des sorties vidéo.

**Caisson (série UHO-HBPS)**

Dimensions	116,5 x 171,3 x 480,0 mm
Poids approx.	4,1 kg
Construction	Caisson en aluminium, joints d'étanchéité en néoprène, capots en polymère résistant aux UV et matériel en acier inoxydable
Finition	Gris
Fenêtre	Polycarbonate avec stabilisant anti-UV de 3 mm d'épaisseur

**Montage** Il faut quatre vis de 8 mm de diamètre pour le montage (non fournies)

**Montage avec passage de câbles (LTC 9215/00)**

Charge maximale	9 kg
Taille	30 cm
Poids	0,4 kg

**Caractéristiques environnementales**

Température de fonctionnement	-40 °C à 50 °C
• Caméras analogiques	-40 °C à 46 °C
• Caméras IP	

Humidité de 0 % à 93 % sans condensation

Protection du boîtier IP66 (NEMA-4X)

**Livraison** Les caméras prêtes à l'emploi sont livrées de série comme suit : une caméra de vidéosurveillance avec un objectif et un support de montage.

**Accessoires**

Chauffage/ventilateur	Inclus
Pare-soleil	Inclus

Support de montage mural Inclus

Adaptateur pour montage sur mât LTC 9213/01

## Informations de commande

<b>KBP-335V28-50 - Caméra Unity monochrome, objectif varifocale 2,8 à 12 mm</b> Caméra CCIR monochrome, objectif varifocale 2,8 à 12 mm, 380 lignes, 230 Vac, 50 Hz	<b>KBP-335V28-50</b>
<b>KBP-335V55-50 - Caméra Unity monochrome, objectif varifocale 5 à 50 mm</b> Caméra CCIR monochrome, objectif varifocale 5 à 50 mm, 380 lignes, 230 Vac, 50 Hz	<b>KBP-335V55-50</b>
<b>KBP-355V28-50 - Caméra Unity monochrome, objectif varifocale 2,8 à 12 mm</b> Caméra CCIR monochrome, objectif varifocale 2,8 à 12 mm, 570 lignes, 230 Vac, 50 Hz	<b>KBP-355V28-50</b>
<b>KBP-355V55-50 - Caméra Unity monochrome, objectif varifocale 5 à 50 mm</b> Caméra CCIR monochrome, objectif varifocale 5 à 50 mm, 570 lignes, 230 Vac, 50 Hz	<b>KBP-355V55-50</b>
<b>KBP-435V28-10 - Caméra Unity couleur, objectif varifocale 2,8 à 10 mm</b> Caméra couleur PAL, objectif varifocale 2,8 à 10 mm, 330 lignes, 24 Vac, 50 Hz	<b>KBP-435V28-10</b>
<b>KBP-435V28-50 - Caméra Unity couleur, objectif varifocale 2,8 à 10 mm</b> Caméra couleur PAL, objectif varifocale 2,8 à 10 mm, 330 lignes, 230 Vac, 50 Hz	<b>KBP-435V28-50</b>
<b>KBP-435V55-10 - Caméra Unity couleur, objectif varifocale 5 à 50 mm</b> Caméra couleur PAL, objectif varifocale 5 à 50 mm, 330 lignes, 24 Vac, 50 Hz	<b>KBP-435V55-10</b>
<b>KBP-435V55-50 - Caméra Unity couleur, objectif varifocale 5 à 50 mm</b> Caméra couleur PAL, objectif varifocale 5 à 50 mm, 330 lignes, 230 Vac, 50 Hz	<b>KBP-435V55-50</b>
<b>KBP-455V28-10 - Caméra Unity couleur, objectif varifocale 2,8 à 10 mm</b> Caméra couleur PAL, objectif varifocale 2,8 à 10 mm, 540 lignes, 24 Vac, 50 Hz	<b>KBP-455V28-10</b>
<b>KBP-455V28-50 - Caméra Unity couleur, objectif varifocale 2,8 à 10 mm</b> Caméra couleur PAL, objectif varifocale 2,8 – 10 mm, 540 lignes, 230 Vac, 50 Hz	<b>KBP-455V28-50</b>
<b>KBP-455V55-10 - Caméra Unity couleur, objectif varifocale 5 à 50 mm</b> Caméra couleur PAL, objectif varifocale 5 à 50 mm, 540 lignes, 24 Vac, 50 Hz	<b>KBP-455V55-10</b>

## Informations de commande

<b>KBP-455V55-50 - Caméra Unity couleur, objectif varifocale 5 à 50 mm</b> Caméra couleur PAL, objectif varifocale 5 à 50 mm, 540 lignes, 230 Vac, 50 Hz	<b>KBP-455V55-50</b>
<b>KBP-485V28-50 - Caméra Unity couleur, objectif varifocale 2,8 à 10 mm</b> Caméra couleur PAL, objectif varifocale 2,8 – 10 mm, 540 lignes, 230 Vac, 50 Hz	<b>KBP-485V28-50</b>
<b>KBP-485V55-50 - Caméra Unity couleur, objectif varifocale 5 à 50 mm</b> Caméra couleur PAL, objectif varifocale 5 à 50 mm, 540 lignes, 230 Vac, 50 Hz	<b>KBP-485V55-50</b>
<b>KBP-495V28-10 - Caméra Unity Jour/Nuit, objectif varifocale 2,8 à 11 mm</b> Caméra Jour/Nuit PAL, objectif varifocale 2,8 – 11 mm, 540 lignes, 24 Vac, 50 Hz	<b>KBP-495V28-10</b>
<b>KBP-495V28-50 - Caméra Unity Jour/Nuit, objectif varifocale 2,8 à 11 mm</b> Caméra Jour/Nuit PAL, objectif varifocale 2,8 – 11 mm, 540 lignes, 230 Vac, 50 Hz	<b>KBP-495V28-50</b>
<b>KBP-495V75-50 - Caméra Unity Jour/Nuit, objectif varifocale 7,5 à 50 mm</b> Caméra Jour/Nuit PAL, objectif varifocale 7,5 à 50 mm, 540 lignes, 230 Vac, 50 Hz	<b>KBP-495V75-50</b>
<b>KBP-495V28-10N - Caméra Unity IP Jour/Nuit, objectif varifocale 2,8 à 11 mm</b> Caméra IP Jour/Nuit, objectif varifocale 2,8 à 11 mm, 24 Vac, 50 Hz	<b>KBP-495V28-10N</b>
<b>KBP-495V75-10N - Caméra Unity IP Jour/Nuit, objectif varifocale 7,5 à 50 mm</b> Caméra IP Jour/Nuit, objectif varifocale 7,5 à 50 mm, 24 Vac, 50 Hz	<b>KBP-495V75-10N</b>
<b>KBP-498V28-10 - Caméra Unity Jour/Nuit, objectif varifocale 2,8 à 11 mm</b> Caméra Jour/Nuit PAL, objectif varifocale 2,8 à 11 mm, 540 lignes, 24 Vac, 50 Hz	<b>KBP-498V28-10</b>
<b>KBP-498V28-50 - Caméra Unity Jour/Nuit, objectif varifocale 2,8 à 11 mm</b> Caméra Jour/Nuit PAL, objectif varifocale 2,8 à 11 mm, 540 lignes, 230 Vac, 50 Hz	<b>KBP-498V28-50</b>
<b>KBP-498V75-50 - Caméra Unity Jour/Nuit, objectif varifocale 7,5 à 50 mm</b> Caméra Jour/Nuit PAL, objectif varifocale 7,5 à 50 mm, 540 lignes, 230 Vac, 50 Hz	<b>KBP-498V75-50</b>

## France:

Bosch Security Systems France SAS  
Atlantic 361, Avenue du Général de Gaulle  
CLAMART, 92147  
Phone: 0 825 078 476  
Fax: +33 1 4128 8191  
fr.securitysystems@bosch.com  
www.boschsecurity.fr

## Belgium:

Bosch Security Systems NV/SA  
Torkonjestraat 21F  
8510 Kortrijk-Marke  
Phone: +32 56 20 02 40  
Fax: +32 56 20 26 75  
be.securitysystems@bosch.com  
www.boschsecurity.be

## Canada:

Bosch Security Systems  
6955 Creditview Road  
Mississauga, Ontario L5N 1R, Canada  
Phone: +1 800 289 0096  
Fax: +1 585 223 9180  
security.sales@us.bosch.com  
www.boschsecurity.us

## Represented by