



LTC 0485 - Caméras couleur DinionXF



- ▶ Technologie DSP 15 bits
- ▶ XF-Dynamic
- ▶ Technologie Bilinx
- ▶ NightSense
- ▶ Shutter intelligent
- ▶ Lens Wizard
- ▶ Auto Black
- ▶ Détection de mouvements
- ▶ Définition de 540 lignes

Les caméras couleur LTC 0485 hautes performances dotées d'un capteur CCD numérique 1/3" produisent une qualité d'image optimale, et ce même dans les conditions de prise de vue et de luminosité les moins favorables. S'appuyant sur un procédé unique de traitement vidéo numérique 15 bits et sur la technologie XF-Dynamic, ces caméras offrent une excellente sensibilité et une plage dynamique étendue. Le meilleur capteur CCD 1/3" actuellement disponible, un traitement numérique avancé et la remarquable technologie DSP Dinion sont autant d'éléments qui permettent à ces caméras d'atteindre une sensibilité hors du commun et de produire des images couleur de qualité supérieure, quelles que soient les conditions de luminosité. Le système intelligent de balance des blancs et les fonctions permettant de figer ou de régler manuellement la balance des blancs garantissent une reproduction optimale des couleurs. Toutes les caméras de la gamme Dinion sont livrées prêtes à l'emploi. Après avoir fixé et réglé l'objectif, il ne vous reste plus qu'à mettre la caméra sous tension pour visualiser des images dans pratiquement n'importe quel environnement. Aucun équipement n'est requis pour régler le tirage optique et connecter l'alimentation. Lorsqu'un réglage fin ou des paramètres spéciaux s'imposent, vous pouvez définir individuellement chaque paramètre à l'aide des touches de commande situées sur la face latérale de la caméra et des menus affichés à l'écran. Pour faciliter l'installation, la caméra détecte automatiquement le type

d'objectif. L'assistant Lens Wizard assure une mise au point et un réglage du tirage optique de haute précision pour des images parfaitement nettes en toutes circonstances.

Fonctions de base

XF-Dynamic

Les caméras LTC 0485 bénéficient d'une plage dynamique étendue grâce à la technologie XF-Dynamic. Cette technologie traite automatiquement et précisément le signal numérique 15 bits, capturant ainsi les moindres détails des zones sombres et lumineuses de la scène pour un rendu optimal.

Technologie Bilinx

Les caméras LTC 0485 intègrent la technologie Bilinx. Cette fonction de communication bidirectionnelle est disponible sur toutes les caméras Bosch de la gamme Dinion. La technologie Bilinx permet aux techniciens de procéder aux vérifications d'état, de modifier les réglages de la caméra et même de mettre à jour le micrologiciel depuis pratiquement n'importe quel point du câble vidéo. Elle réduit les temps de maintenance et d'installation, permet des réglages plus précis et améliore les performances générales. Qui plus est, la technologie Bilinx utilise le câble vidéo standard pour transmettre les messages d'alarme et d'état, apportant ainsi des performances accrues sans installation supplémentaire.

Détection de mouvements

La détection de mouvements intégrée vous permet de sélectionner jusqu'à 4 zones programmables avec différents seuils de sensibilité. La détection de modifications « générales » de la scène réduit le nombre de fausses alarmes déclenchées par un changement soudain de la luminosité, par exemple lors de l'allumage ou de l'extinction de l'éclairage. Lorsqu'un mouvement est détecté, un message d'alarme est transmis via la communication Bilinx. Des alarmes peuvent également être intégrées au signal vidéo et le relais de sortie peut être fermé.

Auto Black

La fonction de réglage automatique du niveau de noir accentue le contraste en cas de surexposition ou par temps de brouillard.

Shutter intelligent

Une vitesse d'obturation rapide doit être définie pour filmer des objets en mouvement. Cependant, une vitesse d'obturation rapide impose d'augmenter l'ouverture de l'objectif ou le contrôle de gain pour conserver une image nette, et limite en outre la sensibilité de la caméra. Voilà pourquoi le shutter intelligent des caméras LTC 0485 constitue un compromis idéal. La vitesse d'obturation rapide reste satisfaisante tant que la luminosité dépasse un certain seuil. Toutefois, lorsque la luminosité diminue et que tous les différents réglages ont été utilisés, l'obturateur repasse en mode standard pour conserver une excellente sensibilité.

Compensation de contre-jour

Grâce à une zone et à un niveau de compensation de contre-jour entièrement programmables, la caméra peut être configurée en toute simplicité, même dans le cadre d'applications complexes.

Assistant Lens Wizard

Les caméras LTC 0485 détectent automatiquement le type d'objectif installé. L'assistant Lens Wizard règle l'objectif sur une ouverture maximale pour garantir une mise au point parfaite 24 heures sur 24. Inutile d'avoir recours à différents filtres ou équipements.

Modes programmables

La caméra gère trois modes de fonctionnement indépendants.

Ces trois modes sont préprogrammés pour des applications courantes, mais peuvent être adaptés à des situations particulières. Il est très facile de basculer entre ces modes via la technologie Bilinx ou par l'intermédiaire de l'entrée d'alarme externe.

NightSense

Les caméras LTC 0485 intègrent la fonction NightSense, laquelle accroît la sensibilité de 9 dB en mode monochrome. Cette fonction peut être activée automatiquement en cas de faible éclairage ou à distance grâce à la technologie Bilinx.

SensUp

En augmentant jusqu'à x10 le temps d'intégration au niveau du capteur CCD, la sensibilité s'améliore considérablement. Cette fonction s'avère particulièrement utile pour la visualisation sans lumière artificielle. Elle autorise une prise de vue dans des conditions de luminosité extrêmes, comme une scène uniquement éclairée par la lune.

Certifications et accréditations

Compatibilité électromagnétique

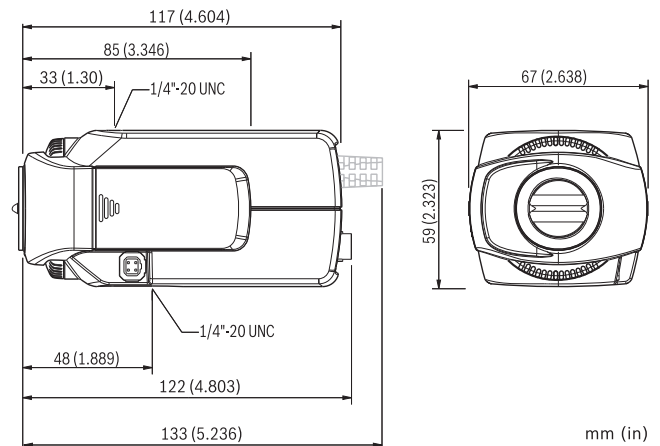
Émissions	EN55022 classe B, FCC section 15, classe B
Immunité	EN50130-4, Systèmes d'alarme, section 4
Résistance aux vibrations	Caméra avec objectif de 500 g, conforme à la norme

Sécurité

LTC 0485/11 et LTC 0485/51 : EN60065

LTC 0485/21 et LTC 0485/61 : UL6500, cUL CAN/CSA E60065-00

Schémas/Remarques



Dimensions en mm (pouces)

Composants inclus

Quantité	Composants
1	LTC 0485 - Caméra couleur Dinion ^{XF}
1	Connecteur mâle à 4 broches pour objectif
	Objectif non fourni

Spécifications techniques

Caractéristiques électriques

Modèle	Plage de tension	
LTC 0485/11	12–28 Vca	45–65 Hz
	11–36 Vcc	
LTC 0485/21	12–28 Vca	45–65 Hz
	11–36 Vcc	
LTC 0485/51	85–265 Vca	45–65 Hz
LTC 0485/61	85–265 Vca	45–65 Hz
Consommation	4 W	
Capteur	CCD 1/3" à transfert d'interligne	

Pixels actifs

PAL	752 (H) x 582 (V)
NTSC	768 (H) x 492 (V)

Sensibilité (3 200 k)

Sensibilité (Full vidéo) ¹⁾	2,4 lux
Sensibilité 50 IRE ¹⁾	0,59 lux / 0,24 lux (NightSense)
Éclairage minimum ¹⁾	0,24 lux / 0,10 lux (NightSense)
Éclairage minimum avec SensUp	0,024 lux / 0,010 lux (NightSense)
Définition	540 lignes
Rapport Signal/Bruit	> 50 dB
Sortie vidéo	1 Vcàc, 75 ohms
Sortie Y/C	Y : 1 Vcàc/C : 0,3 Vcàc
Synchronisation	Interne, secteur, HV et Genlock (sous-porteuse couleur), réglable
Obturateur électronique	Automatique [1/60 (1/50) à 1/500 000], fixe, anti-scintillement, par défaut
SensUp	Désactivé ou automatique continu, jusqu'à x10
Auto Black	Activé ou désactivé
Portée	Optimisation jusqu'à x32
Réduction automatique du bruit	Automatique ou désactivé
Contour	Possibilité de régler le niveau d'optimisation de la netteté
BLC	Désactivée, zone ou niveau, réglable
Gain	automatique (niveau maximum limité à 28 dB) ou fixe, réglable
Balance des blancs	Fonction ATW (2 500 à 10 000 K), AWB fixe, balance des blancs manuelle réglable
Détecteur de mouvements (VMD)	4 zones, sensibilité réglable
Sortie d'alarme	VMD ou Bilinx

Sensibilité (3 200 k)

Entrée d'alarme (TTL)	Profil sélectionnable, tension nominale +5 V, tension max. +40 Vcc
Relais de sortie d'alarme	Max. 30 Vca ou +40 Vcc, max. 0,5 A continu, 10 VA
Entrée Sync externe	75 ohms ou haute impédance, réglable
Compensation de câble	Jusqu'à 1 000 m (coaxial) sans amplificateur externe (configuration automatique avec la communication coaxiale)
ID caméra	Chaîne de 16 caractères, position réglable
Types d'objectif	Manuel, DC iris et diaphragme vidéo, détection automatique avec dérivation. Commande DC iris : max. 50 mA en courant continu. Iris Vidéo : 11,5 ± 0,5 Vcc, max. 50 mA en courant continu

Commande à distance Bilinx : communication bidirectionnelle via le câble coaxial

1) F1.2, réflexion de 89 %, fonction SensUp désactivée

Caractéristiques mécaniques

Dimensions (HxLxL)	59 x 67 x 122 mm sans objectif
Poids	450 g sans objectif
Montage trépied	Bas (isolé) et haut 1/4" 20 UNC
Monture d'objectif	C et CS
Commandes	Menus à l'écran commandés via les touches de la caméra

Caractéristiques environnementales

Température de fonctionnement	-20 °C à +50 °C
Température de stockage	-25 °C à +70 °C
Humidité (fonctionnement)	20 % à 93 % d'humidité relative
Humidité (stockage)	Jusqu'à 98 % d'humidité relative

Informations de commande

LTC 0485/11 - Caméra couleur DinionXF 1/3" hautes performances, 540 lignes, PAL, DSP, 12 - 28 Vca/11 - 36 Vcc, 50 Hz	LTC0485/11
LTC 0485/21 - Caméra couleur DinionXF 1/3" hautes performances, 540 lignes, NTSC, DSP, 12 - 28 Vca/11 - 36 Vcc, 60 Hz	LTC0485/21
LTC 0485/51 - Caméra couleur DinionXF 1/3" hautes performances, 540 lignes, PAL, DSP, 85 - 268 Vca, 50 Hz	LTC0485/51
LTC 0485/61 - Caméra couleur DinionXF 1/3" hautes performances, 540 lignes, NTSC, DSP, 85 - 265 Vca, 60 Hz	LTC0485/61

Informations de commande

Accessoires

LTC 3364/21 - Objectif varifocale avec correction IR 1/3", 2,8 à 6 mm, DC iris, monture CS F1.4-200, 4 broches	LTC3364/21
LTC 3364/31 - Objectif varifocale 1/3", 3,5 – 8 mm, DC iris, monture CS F/1.4 à 200, connecteur à 4 broches	LTC3364/31
LTC 3384/21 - Objectif zoom 1/3", 6 – 60 mm, DC iris, monture CS, F/1.4 à 360, connecteur 4 broches	LTC3384/21
TC 120PS - Bloc d'alimentation 110 - 120 Vca/15 Vcc, 50/60 Hz, 300 mA	TC120PS
TC 220PS - Bloc d'alimentation 230 Vca/12 Vcc, 50 Hz, 10 VA	TC220PS
TC 220PSX-24 - Bloc d'alimentation 230 Vca/20 Vca, 50 Hz, 20 VA	TC220PSX-24
TC 1334 - Bloc d'alimentation 120 Vca/24 Vca, 60 Hz, 30 VA	TC1334

Accessoires logiciels

VP-CFGSFT - Logiciel de configuration pour les caméras intégrant la technologie Bilinx (adaptateur VP-USB inclus)	VP-CFGSFT
--	------------------

France:
Bosch Security Systems France SAS
Atlantic 361, Avenue du Général de Gaulle
CLAMART, 92147
Phone: 0 825 078 476
Fax: +33 1 4128 8191
fr.securitysystems@bosch.com
www.boschsecurity.fr

Belgium:
Bosch Security Systems NV/SA
Torkonjestraat 21F
8510 Kortrijk-Marke
Phone: +32 56 20 02 40
Fax: +32 56 20 26 75
be.securitysystems@bosch.com
www.boschsecurity.be

Canada:
Bosch Security Systems
6955 Creditview Road
Mississauga, Ontario L5N 1R, Canada
Phone: +1 800 289 0096
Fax: +1 585 223 9180
security.sales@us.bosch.com
www.boschsecurity.us

Represented by