

# LTC 0630 - Caméra Dinion 2X Jour/Nuit

www.boschsecurity.fr



**BOSCH**

Des technologies pour la vie



- ▶ Technologie avancée de traitement des images
- ▶ Moteur XF-Dynamic amélioré avec compensation de contre-jour intelligente
- ▶ Optimisation du niveau de détail
- ▶ Fonctionnement jour/nuit avec commutation de filtre
- ▶ Capteur CCD 1/2"

La caméra LTC 0630 Dinion 2X Jour/Nuit est une caméra de surveillance hautes performances. Elle intègre un capteur CCD 1/2" et une technologie avancée de traitement du signal numérique, qui concourent à une qualité d'image exceptionnelle. Le traitement avancé de l'image améliore la sensibilité, et le moteur XF-Dynamic amélioré étend la plage dynamique. Les images obtenues grâce à cette combinaison unique sont ainsi plus nettes et plus détaillées, et offrent une précision des couleurs remarquable, même dans des conditions d'éclairage difficiles.

La caméra Dinion 2X s'installe très facilement et est prête à l'emploi. Elle constitue la solution idéale pour les conditions de prise de vue les plus délicates. La fonction Jour/Nuit assure une qualité d'image exceptionnelle en toutes circonstances. En fonction de la lumière ambiante, la caméra bascule automatiquement du mode couleur au mode monochrome.

Toutes les caméras Dinion sont livrées prêtes à l'emploi. Après avoir fixé l'objectif et branché le câble vidéo, il ne reste plus qu'à mettre la caméra sous tension. Six modes de fonctionnement préprogrammés sont enregistrés dans la caméra. Pour des performances optimales, configurez le mode le mieux adapté à votre application.

La caméra détecte automatiquement le type d'objectif. L'Assistant de réglage de l'objectif (Lens Wizard) garantit un tirage optique précis, pour des images parfaitement nettes en toutes circonstances. Lorsqu'un réglage fin ou des paramètres spéciaux s'imposent, vous pouvez définir individuellement chaque paramètre à l'aide des touches de commande situées sur la face latérale de la caméra et de l'affichage à l'écran (OSD).

## Fonctions de base

### XF-Dynamic et traitement des images

La technologie XF-Dynamic améliorée et la technologie de traitement du signal numérique permettent de capturer automatiquement et avec une grande précision les moindres détails des zones les plus sombres et les plus lumineuses. Les caméras Dinion 2X garantissent un rendu de l'image optimal, même en contre-jour.

### Compensation de contre-jour intelligente (SmartBLC)

Plus de configuration complexe : activez simplement la fonction de compensation de contre-jour intelligente (SmartBLC) pour compenser l'image automatiquement.

### Optimisation du niveau de détail

Des fonctions telles que AutoBlack et Netteté permettent d'améliorer encore davantage les détails de la scène, pixel par pixel.

### Mode jour/nuit

Ce mode offre une visualisation de nuit améliorée grâce à une meilleure sensibilité aux infrarouges (IR). La caméra bascule automatiquement du mode couleur au mode monochrome grâce à la détection automatique du niveau de luminosité ou via l'entrée d'alarme. Le seuil de commutation peut être réglé manuellement via le menu de la caméra ou via l'interface de commande coaxiale Bilinx. À travers l'objectif, un détecteur IR interne améliore la stabilité en mode monochrome en empêchant le passage en mode couleur lorsque la luminosité IR dépasse un certain seuil. Le contraste IR est également mesuré et utilisé par la suite pour la gestion de la lumière infrarouge réfléchiée dans les prises de vue extérieures.

### Masques de Zones Privatives

Vous pouvez définir jusqu'à quatre zones privatives, qui ne seront pas visibles à l'image. Préprogrammez le masque de n'importe quelle zone de la scène.

### Shutter intelligent

La vitesse d'obturation rapide permet de capturer des objets en déplacement rapide lorsque l'éclairage est suffisant. Lorsque le niveau de luminosité diminue et que tous les différents réglages ont été utilisés, le shutter repasse en mode standard pour maintenir une excellente sensibilité.

### Technologie Bilinx

Cette fonction de communication bidirectionnelle est disponible sur toutes les caméras Bosch Dinion. Elle permet aux techniciens de paramétrer la caméra, d'en contrôler l'état et même de mettre à jour le firmware depuis pratiquement n'importe quel point du câble vidéo. Elle réduit les temps de réparation et d'installation, permet des réglages plus précis et améliore les performances générales. Qui plus est, la technologie Bilinx utilise le câble vidéo standard pour transmettre les messages d'alarme et d'état, apportant ainsi de nouvelles fonctionnalités sans câblage supplémentaire.

### Assistant Lens Wizard

L'Assistant de réglage de l'objectif détecte automatiquement le type d'objectif et règle celui-ci sur une ouverture maximale pour garantir une mise au point parfaite 24 heures sur 24. Inutile d'avoir recours à différents filtres ou équipements.

### Simple à installer

De nombreuses caractéristiques permettent de faciliter l'installation :

- Alimentation et connexions d'alarme avec connecteurs amovibles, même après le montage de la caméra.

- Générateur de mires de test intégré générant des signaux pour rechercher d'éventuelles erreurs sur les câbles.
- Affichage à l'écran (OSD) multilingue, pour une meilleure accessibilité.

### Modes programmables

Les applications classiques sont prises en charge par six modes de fonctionnement indépendants et préprogrammés, lesquels peuvent également être adaptés à des situations particulières. Il est très facile de basculer entre ces modes via la technologie Bilinx ou via l'entrée d'alarme.

### Haute efficacité

Grâce à leur alimentation haute efficacité, les caméras supportent des températures de fonctionnement plus élevées.

### Détection de mouvements

La détection de mouvements intégrée permet de sélectionner une zone programmable avec différents seuils de sensibilité. La détection de modifications « générales » dans la scène réduit le nombre de fausses alarmes déclenchées par une variation soudaine de la luminosité, par exemple lors de l'allumage ou de l'extinction de l'éclairage. Lorsqu'un mouvement est détecté, un message d'alarme peut apparaître sur le signal vidéo et le relais de sortie peut être fermé. Un message d'alarme peut également être transmis via la technologie Bilinx.

### Sens Up Dynamique

La sensibilité est considérablement améliorée par l'augmentation, jusqu'à 10 fois, du temps d'intégration au niveau du capteur CCD. Cette fonction s'avère très utile lorsque la scène est uniquement éclairée par la Lune.

### Applications classiques :

- Périmètres extérieurs
  - Faible luminosité
  - Lumière infrarouge
- Gestion du trafic
  - Autoroute
  - Intersections routières
  - Coordination des zones d'appel d'urgence
- Tunnels
- Parkings (en plein air)
- Zones avec accès restreint, notamment :
  - Prisons
  - Ports/terminaux de fret
  - Sites militaires
  - Zones frontalières et stratégiques pour la sécurité du territoire
- Casinos et salles de jeux.

## Certifications et accréditations

### Compatibilité électromagnétique

|           |  |
|-----------|--|
| Émissions | EN55022 classe B, FCC section 15 classe B, EN6100-3, EN50121-4 |
|-----------|--|

|                           |  |
|---------------------------|--|
| Immunité                  | EN50130-4 (CE), EN50121-4 (CE)                                   |
| Résistance aux vibrations | Caméra avec objectif de 500 g, conforme à la norme IEC 60068-2-6 |

**Sécurité**

LTC0630/11 : UL1950-1, CSA 22.2 no. 950-1, EN60950-1 (CE), UL60950, CAN/CSA no. 60950

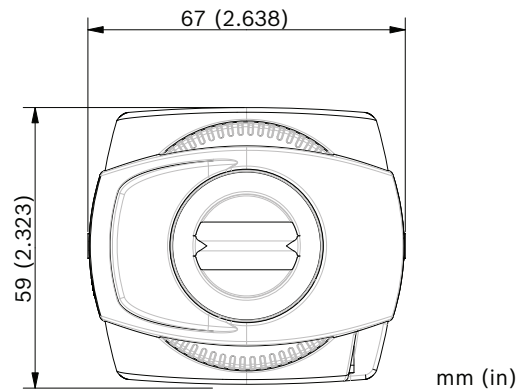
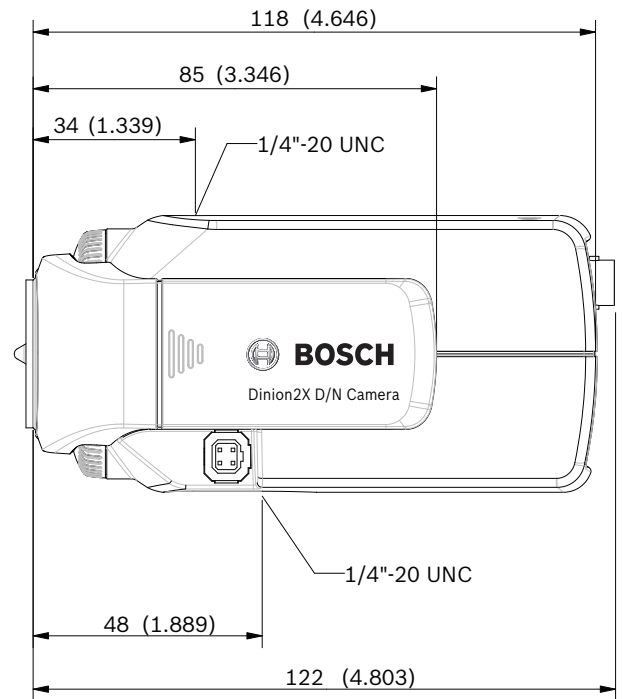
LTC0630/51 : UL1950-1, CSA 22.2 no. 950-1, EN60950-1 (CE), EN61000-3-2 2000 +A2:2005, EN61000-3-3 1995 +A1:2001 +A2:2005

LTC0630/21 et LTC0630/61 : UL1950-1, CSA 22.2 no. 950-1, EN60950-1 (CE), UL60950, CAN/CSA no. 60950

| Région     | Certification |                           |
|------------|---------------|---------------------------|
| Europe     | CE            | Déclaration de conformité |
| États-Unis | UL            |                           |
|            | FCC           | Declaration of Conformity |
| Canada     | CSA           |                           |

**Schémas/Remarques**

**Dimensions**



**Composants inclus**

| Quantité | Composant  |
|----------|--|
| 1        | LTC 0630 - Caméra Dinion 2X Jour/Nuit                |
| 1        | Bague de conversion pour monture C/CS                |
| 1        | Connecteur mâle de réserve à 4 broches pour objectif |
|          | Objectif non fourni                                  |

## Spécifications techniques

### Caractéristiques électriques

| Modèle      | Tension nominale   | Fréquence nominale |
|-------------|--------------------|--------------------|
| LTC 0630/11 | 24 Vac $\pm$ 10 %  | 50 Hz              |
|             | 12 Vdc $\pm$ 10 %  |                    |
| LTC 0630/21 | 24 Vac $\pm$ 10 %  | 60 Hz              |
|             | 12 Vdc $\pm$ 10 %  |                    |
| LTC 0630/51 | 230 Vac $\pm$ 10 % | 50 Hz              |
| LTC 0630/61 | 120 Vac $\pm$ 10 % | 60 Hz              |

|              |   |
|--------------|---|
| Consommation | 350 mA (12 Vdc)<br>250 mA (24 Vac)<br>70 mA (120-240 Vac) |
| Capteur CCD  | 1/2" à transfert d'interligne                             |

### Pixels actifs

|             |           |
|-------------|-----------|
| Modèle PAL  | 752 x 582 |
| Modèle NTSC | 768 x 494 |

### Sensibilité (3 200 K et réflexion de la scène 89 %, F/1,2)

|                         | Signal vidéo complet (100 IRE) | Image utile (50 IRE) | Image utile (30 IRE) |
|-------------------------|--------------------------------|----------------------|----------------------|
| Color                   | 1,40 lx                        | 0,31 lx              | 0,0991 lx            |
| Color + SensUp x10      | 0,14 lx                        | 0,031 lx             | 0,00991 lx           |
| Monochrome              | 0,57 lx                        | 0,121 lx             | 0,0391 lx            |
| Monochrome + SensUp x10 | 0,057 lx                       | 0,0121 lx            | 0,00391 lx           |

|                              |  |
|------------------------------|--|
| Définition                   | 540 lignes   |
| Rapport signal/bruit         | > 50 dB  |
| Sortie vidéo                 | Vidéo composite 1,0 Vcàc, 75 ohms  |
| Synchronisation              | Interne, secteur (Line Lock), HV et Genlock (sous-porteuse couleur), réglable  |
| Shutter                      | Automatique (1/50 [1/60] à 1/10 000) réglable<br>Automatique (1/50 [1/60] à 1/50 000) automatique<br>Mode anti-scintillement ou vitesse fixe |
| Sensibilité élevée (Sens Up) | Désactivation ou multiplication (jusqu'à x10)  |
| Jour/Nuit                    | Couleur, Mono, Auto  |
| Auto Black                   | Automatique, désactivé   |

|   |  |
|---|--|
| Moteur dynamique                                    | XF-Dynamic, compensation de contre-jour intelligente (Smart BLC)   |
| Plage dynamique (WDR)                               | 96 dB (traitement des images sur 16 bits)  |
| Réduction automatique du bruit                      | Automatique, activée ou désactivée   |
| Netteté   | Possibilité de régler le niveau d'optimisation de la netteté   |
| Compensation de contre-jour intelligente (SmartBLC) | Activée/désactivée   |
| AGC   | Activation ou désactivation AGC (0 - 30 dB)  |
| Inversion des pics de blanc (Peak White Invert)     | Activée/désactivée   |
| White Balance                                       | ATW, ATW Fixe et Manuel (2 500 à 10 000 K)   |
| Sortie Alarme                                       | VMD ou Bilinx  |
| Entrée d'alarme (TTL)                               | Profil sélectionnable, tension nominale +3,3 V, tension max. +40 Vdc   |
| Sortie relais                                       | 30 Vac ou +40 Vdc, max. 0,5 A en courant continu, 10 VA  |
| Entrée de synchronisation externe                   | 75 ohms ou haute impédance, réglable   |
| Compensation de câble                               | Jusqu'à 1 000 m (coaxial) sans amplificateur externe (configuration automatique avec la communication coaxiale Bilinx)   |
| ID Caméra (Camera ID)                               | Chaîne de 17 caractères, position réglable   |
| Générateur de mires de test                         | Barre de Couleur 100 %, Echelle de Gris 11 Niv, Dent Scie 2H, Damier, Quadrillage, Plan UV   |
| Types d'objectif                                    | Manuel, DC iris et iris vidéo, détection automatique avec dérivation<br>Commande DC Iris : max. 50 mA en courant continu<br>Iris vidéo : 11,5 $\pm$ 0,5 Vdc, max. 50 mA en courant continu |
| Monture d'objectif                                  | CS (saillie max. de l'objectif de 5 mm), compatible avec le type C via la bague adaptatrice fournie  |
| Modes   | 6 modes programmables prédéfinis   |
| Commande à distance                                 | Communication coaxiale bidirectionnelle Bilinx   |
| Détection de mouvements                             | Une zone, entièrement programmable   |
| Masquage Privatif                                   | Quatre zones indépendantes, entièrement programmables  |
| Contrôles   | Menus à l'écran pilotés via les touches de la caméra (multilingue)   |

**Caractéristiques mécaniques**

|                        |                                 |
|------------------------|---------------------------------|
| Dimensions (H x l x L) | 58 x 66 x 122 mm sans objectif  |
| Poids                  | 450 g sans objectif             |
| Couleur                | Titane métallisé RAL 9007       |
| Montage sur trépied    | Bas (isolé) et haut 1/4" 20 UNC |

**Caractéristiques environnementales**

|                               |                 |
|-------------------------------|-----------------|
| Température de fonctionnement | -20 °C à +55 °C |
| Température de stockage       | -40 °C à +70 °C |
| Humidité (fonctionnement)     | 20 % à 93 %     |
| Humidité (stockage)           | Jusqu'à 98 %    |

**Informations de commande****LTC 0630/11 - Caméra Dinion 2X Jour/Nuit**

1/2", 540 lignes, PAL, DSP 2X, 24 Vac/12 Vdc, 50 Hz  
Numéro de commande **LTC 0630/11**

**LTC 0630/21 - Caméra Dinion 2X Jour/Nuit**

1/2", 540 lignes, NTSC, DSP 2X, 24 Vac/12 Vdc, 60 Hz  
Numéro de commande **LTC 0630/21**

**LTC 0630/51 - Caméra Dinion 2X Jour/Nuit**

1/2", 540 lignes, PAL, DSP 2X, 230 Vac, 50 Hz  
Numéro de commande **LTC 0630/51**

**LTC 0630/61 - Caméra Dinion 2X Jour/Nuit**

1/2", 540 lignes, NTSC, DSP 2X, 120 Vac, 60 Hz  
Numéro de commande **LTC 0630/61**

**EX12LED8W - Éclairage infrarouge à LED**

Éclairage infrarouge avec 42 LED, 850 nm, faisceau large 60°, régulateur de tension 12/24 V, 0,5 A, cellule photoélectrique  
Numéro de commande **EX12LED8W**

**EX12LED-3BD-8M - Éclairage infrarouge**

Éclairage IR EX12LED, 850 nm, angle de couverture de 30 °  
Numéro de commande **EX12LED-3BD-8M**

**EX12LED-3BD-8W - Éclairage infrarouge**

Éclairage IR EX12LED, 850 nm, angle de couverture de 60 °  
Numéro de commande **EX12LED-3BD-8W**

**EX12LED-3BD-9M - Éclairage infrarouge**

Éclairage IR EX12LED, 940 nm, angle de couverture de 30 °  
Numéro de commande **EX12LED-3BD-9M**

**EX12LED-3BD-9W - Éclairage infrarouge**

Éclairage IR EX12LED, 940 nm, angle de couverture de 60 °  
Numéro de commande **EX12LED-3BD-9W**

**LTC 3764/20 - Objectif varifocale avec correction IR**

1/2", 4 à 12 mm, DC iris, monture C, F/1.2-360, 4 broches

Numéro de commande **LTC 3764/20**

**LTC 3774/30 - Objectif varifocale avec correction IR**

1/2", 10 à 40 mm, DC iris, monture C, F/1.4-360, 4 broches

Numéro de commande **LTC 3774/30**

**TC 8235GIT - Transformateur isolé avec circuit de terre**

Numéro de commande **TC8235GIT**

**Alimentation UPA-2450-60, 120 V, 60 Hz**

Intérieur, entrée 120 Vac, 60 Hz ; sortie 24 Vac, 50 VA

Numéro de commande **UPA-2450-60**

**Alimentation UPA-2450-50, 220 V, 50 Hz**

Intérieur, entrée 220 Vac, 50 Hz ; sortie 24 Vac, 50 VA

Numéro de commande **UPA-2450-50**

**Accessoires****S1374 - Adaptateur**

convertit une monture d'objectif de type C en une monture d'objectif de type CS.

Numéro de commande **S1374**

**Accessoires logiciels****VP-CFGSFT - Logiciel de configuration**

pour les caméras intégrant la technologie Bilinx (adaptateur VP-USB inclus)

Numéro de commande **VP-CFGSFT**

**Représenté par :**

**France:**

Bosch Security Systems France SAS  
Atlantic 361, Avenue du Général de Gaulle  
CLAMART, 92147  
Phone: 0 825 078 476  
Fax: +33 1 4128 8191  
fr.securitysystems@bosch.com  
www.boschsecurity.fr

**Belgium:**

Bosch Security Systems NV/SA  
Torkonjestraat 21F  
8510 Kortrijk-Marke  
Phone: +32 56 20 02 40  
Fax: +32 56 20 26 75  
be.securitysystems@bosch.com  
www.boschsecurity.be

**Canada:**

Bosch Security Systems  
6955 Creditview Road  
Mississauga, Ontario L5N 1R, Canada  
Phone: +1 800 289 0096  
Fax: +1 585 223 9180  
security.sales@us.bosch.com  
www.boschsecurity.us