


BOSCH

Des technologies pour la vie

VDC-485 et VDN-495 - Caméras mini-dôme FlexiDomeXF et FlexiDomeDN



- ▶ **Caisson étanche anti-vandale avec une résistance élevée aux chocs**
- ▶ **Versions Jour/Nuit et NightSense**
- ▶ **Technologie DSP 15 bits**
- ▶ **Technologie XF-Dynamic pour une plage dynamique étendue**
- ▶ **Définition de 540 lignes**
- ▶ **Option SensUp pour une sensibilité multipliée par 10**
- ▶ **Technologie Bilinx bidirectionnelle**
- ▶ **Sphère brevetée pour une visibilité verticale parfaite à 90°**

Les caméras FlexiDome^{XF} et ^{DN} sont idéales pour toute application de surveillance d'intérieur comme d'extérieur. Ces caméras minidôme couleur sont des modèles très performants anti-vandale avec fonction Jour/Nuit.

La bulle en polycarbonate, le caisson en aluminium moulé et la coque interne renforcée résistent à une force équivalant à 55 kg. Leurs caissons contiennent des caméras Couleur/N&B et Jour/Nuit, et intègrent des capteurs CCD 1/3" avec objectifs varifocaux. Idéales pour une utilisation en extérieur, ces caméras résistent à l'eau et à la poussière, conformément aux normes IP 66 (NEMA-4X).

Livrées prêtes à l'emploi, elles sont conçues pour une installation rapide et aisée. Grâce à leur mécanisme de réglage de l'inclinaison, vous pouvez définir avec précision l'angle de vue souhaité. Adaptables, vous pouvez choisir de les monter en surface, dans des coffrets de branchements 4S (États-Unis), sur les murs, dans les angles ou sur les faux plafonds.

Les caméras FlexiDome^{XF} et ^{DN} constituent une solution idéale pour beaucoup d'applications de surveillance, même dans les conditions d'éclairage les plus extrêmes. Leur élégance et leur petite taille en font des modèles discrets qui se fondent parfaitement dans tous types de décors. Leurs caissons offrent une protection supplémentaire non négligeable pour une utilisation dans les écoles, banques, prisons, parkings souterrains, magasins et sites industriels.

Fonctions de base

Technologie

Les modèles FlexiDome^{XF} et ^{DN} reposent sur la technologie avancée des caméras Couleur hautes performances et des véritables Jour/Nuit Dinion^{XF}. Cette technologie garantit une qualité d'image exceptionnelle en toutes circonstances. Ces caméras allient une sensibilité améliorée par le traitement vidéo numérique 15 bits à une plage dynamique étendue (jusqu'à x 32) grâce à la technologie XF-Dynamic. Les images obtenues sont ainsi plus nettes et plus détaillées et offrent une précision des couleurs remarquable.

Fonctionnement

Le modèle Jour/Nuit passe automatiquement du mode couleur ou mode monochrome pour une visualisation améliorée grâce à une meilleure sensibilité aux IR. Les caméras sont dotées d'un système de détection de mouvements, de la fonction Auto Black, d'un shutter intelligent et de la compensation de contre-jour pour des performances optimales dans toutes les conditions d'éclairage. L'assistant Lens Wizard et l'aide à la mise au point permettent un réglage simple et rapide de l'objectif et garantissent une mise au point parfaite 24 heures sur 24. Les caméras sont également dotées de la technologie Bilinx, qui permet aux techniciens de procéder au

paramétrage de la caméra et même de mettre à jour le firmware depuis pratiquement n'importe quel point du câble vidéo.

Commandes et voyants

- Affichage des menus à l'écran (OSD)
- Commandes à l'aide de 5 touches

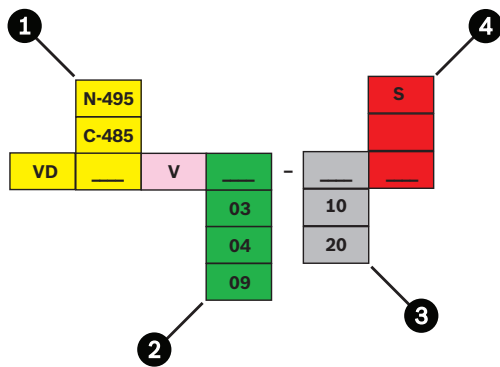
Connexions

- Câble avec connecteur BNC pour la vidéo
- Câble avec connecteur d'alimentation

Certifications et accréditations

Sécurité	UL 1950 ; CSA 22.2 No. 950 ; EN 60950 (CE)
Immunité	EN 50130-4 (CE)
Émissions	EN 50022 classe B (CE) ; FCC, classe B, section 15
Protection contre l'eau et la poussière	IP 66 et NEMA-4X

Schémas/Remarques



1	N-495	Jour/Nuit
	C-485	Couleur (avec NightSense)
2	03	3 à 9 mm F1.4 (version Jour/Nuit) 3 à 9,5 mm F1.0 (version couleur)
	04	3,7 à 12 mm F1.6
	09	9 à 22 mm F1.4
3	10	Couleur PAL ou mono CCIR
	20	Couleur NTSC ou mono EIA
4		Montage encastré
	S	Montage en surface

Présentation du modèle FlexiDome^{XF}

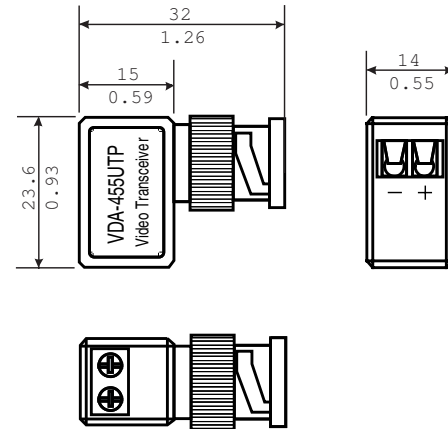
Modèle	Standard	Objectif
VDC-485V03-10	PAL	3 à 9,5 mm F1.0
VDC-485V03-20	NTSC	3 à 9,5 mm F1.0
VDC-485V04-10	PAL	3,7 à 12 mm F1.6
VDC-485V04-20	NTSC	3,7 à 12 mm F1.6

VDC-485V09-10	PAL	9 à 22 mm F1.4
VDC-485V09-20	NTSC	9 à 22 mm F1.4

Présentation du modèle FlexiDome^{DN}

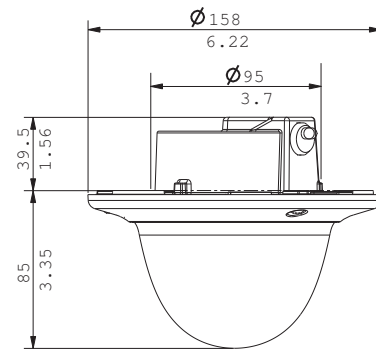
Modèle	Standard	Objectif
VDN-495V03-10	PAL	3 à 9 mm F1.4
VDN-495V03-20	NTSC	3 à 9 mm F1.4
VDN-495V09-10	PAL	9 à 22 mm F1.4
VDN-495V09-20	NTSC	9 à 22 mm F1.4

Émetteur-récepteur BNC - UTP



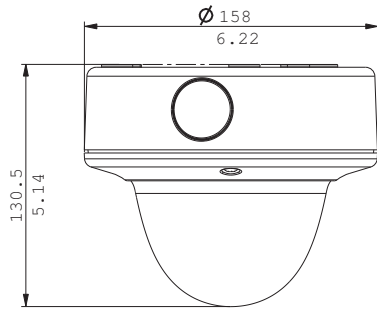
Dimensions en mm

Encastrement



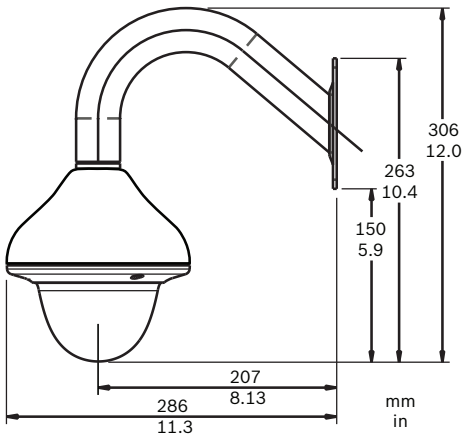
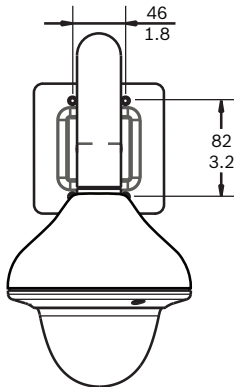
Dimensions en mm

VDA-455SMB - Socle pour montage en surface



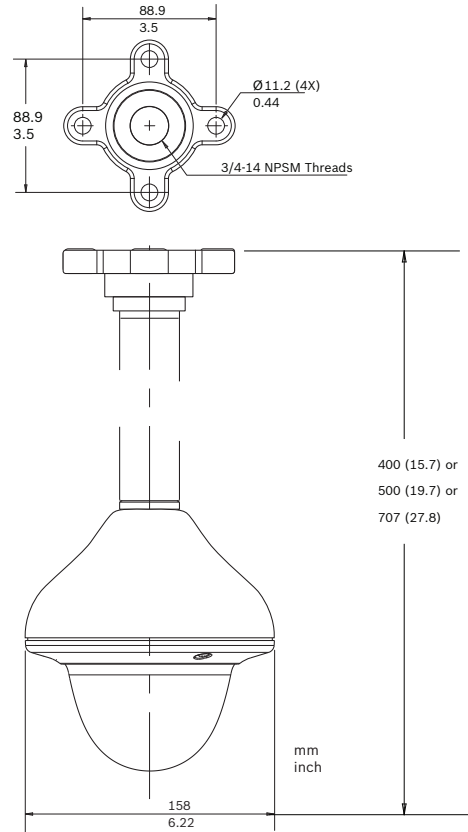
Dimensions en mm pour montage en surface

VDA-445WMT - Support de montage mural



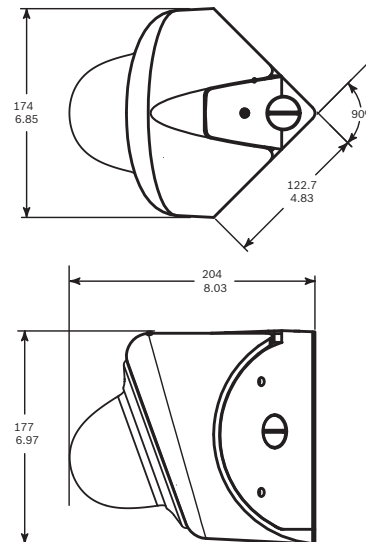
Dimensions en mm

VDA-455PMT - Montage de suspension sur tube



Dimensions en mm

VDA-455CMT - Support de montage en angle



Dimensions en mm pour montage en angle

Spécifications techniques

Caractéristiques électriques

Alimentation	
Tension nominale	12 Vdc ou 24 Vac, 50/60 Hz
Plage de tension	10,8 à 39 Vdc ou 12 à 28 Vac, 45 à 65 Hz
Consommation	4 W (6 W avec système de chauffage)
Capteur	CCD 1/3" à transfert d'interligne
Pixels actifs	
Modèles PAL	752 x 582 (H x V)
Modèles NTSC	768 x 494 (H x V)

Sensibilité (3 200 K)

Modèle		Image utilisable (30 IRE)	Image utilisable (50 IRE)	Full video (100 IRE)
Couleur				
VDC-485V03	Couleur	0,16 lux	0,35 lux	1,4 lux
	Couleur + SensUp x10	0,016 lux	0,035 lux	0,14 lux
	NightSense	0,056 lux	0,13 lux	0,5 lux
	NightSense + SensUp x10	0,0056 lux	0,013 lux	0,05 lux
VDC-485V04	Couleur	0,4 lux	0,9 lux	3,6 lux
	Couleur + SensUp x10	0,04 lux	0,09 lux	0,36 lux
	NightSense	0,14 lux	0,32 lux	1,3 lux
	NightSense+ SensUp x10	0,014 lux	0,032 lux	0,13 lux
VDC-485V09	Couleur	0,28 lux	0,62 lux	2,48 lux
	Couleur + SensUp x10	0,028 lux	0,062 lux	0,248 lux
	NightSense	0,099 lux	0,23 lux	0,88 lux
	NightSense + SensUp x10	0,0099 lux	0,023 lux	0,088 lux

Jour/Nuit

VDN-495V03	Couleur	0,32 lux	0,69 lux	2,7 lux
	Couleur + SensUp x10	0,032 lux	0,069 lux	0,27 lux
	Mono	0,11 lux	0,27 lux	1,1 lux
	Monochrome + SensUp x10	0,011 lux	0,027 lux	0,11 lux
VDN-495V09	Couleur	0,19 lux	0,41 lux	1,62 lux
	Couleur + SensUp x10	0,019 lux	0,041 lux	0,162 lux
	Mono	0,066 lux	0,16 lux	0,66 lux
	Monochrome + SensUp x10	0,0066 lux	0,016 lux	0,066 lux

SensUp	Automatique jusqu'à x10, désactivé
Définition	540 lignes
Rapport Signal/Bruit	> 50 dB
Contrôle automatique de gain	Contrôle automatique (niveau maximum limité à 28 dB)
Auto Black	Activé ou désactivé
Shutter électronique	Anti-scintillement, activé/désactivé, shutter intelligent
NightSense (XF uniquement)	Automatique, définie, désactivée
Jour/Nuit (DN uniquement)	Automatique, monochrome, couleur
Plage dynamique	Optimisation jusqu'à x32
Réduction automatique du bruit	Automatique, désactivée
Correction netteté	Horizontale et verticale, symétrique
Compensation de contre-jour	Désactivée, fenêtre programmable, niveau réglable
Balance des blancs	Détection automatique (2 500 à 9 000 K), AWB fixe et manuelle
Détecteur de mouvement sur vidéo	Quatre (4) zones, sensibilité réglable
ID caméra	Chaîne de 16 caractères, position réglable
Sortie vidéo	Vidéo composite 1,0 Vcàc, 75 ohms
Télécommande	Bilinx
Synchronisation	Interne ou synchronisation secteur*
Connecteur	Câbles volants (à l'arrière)

* *Synchronisation secteur (alimentation secteur AC uniquement) : synchronisation de la caméra sur le point de passage à zéro de la ligne d'alimentation, pour une commutation sans défilement vertical des images. Le retard de phase verticale peut être réglé (de 0° à 358°) pour permettre la synchronisation verticale dans les installations électriques câblées sur plusieurs phases.*

Caractéristiques optiques

Varifocale	Zoom et mise au point manuels
Commande de l'iris	Commande automatique de l'iris
Angle de vue	
3 à 9 mm	Grand angle 90,3° x 66,4° (H x V) Téléobjectif 31,9° x 23,9° (H x V)
3 à 9,5 mm	Grand angle 95° x 69° (H x V) Téléobjectif 30,2° x 22,6° (H x V)
3,7 à 12 mm	Grand angle 76,1° x 55,8° (H x V) Téléobjectif 23,8° x 17,9° (H x V)
9 à 22 mm	Grand angle 31,2° x 22,8° (H x V) Téléobjectif 12,8° x 9,6° (H x V)

Caractéristiques mécaniques

Dimensions	Voir illustrations
Poids	740 g
Montage	Encastrement dans surface creuse avec trois (3) vis dans un coffret de branchement 4S
Couleur	Anneau de garniture blanc (RAL9010) et coque interne noire
Plage de réglage	Rotation 360°, inclinaison 90°, azimut ±90°
Sphère pour mini-dôme	Polycarbonate transparent, revêtement anti-UV et anti-rayures
Anneau de garniture	Aluminium

Caractéristiques environnementales

Température de fonctionnement	-50 °C à +50 °C (système de chauffage activé)
Température de stockage	-40 °C à +70 °C
Humidité	5 % à 93 % d'humidité relative
Résistance aux chocs	IEC 60068-2-75 test Eh, 50 J EN 50102, supérieure à IK10

Informations de commande

VDC-485V03-10 - Modèle anti-vandale couleur	VDC-485V03-10
1/3", Couleur/N&B, PAL, 540 lignes, 12 Vcc/24 Vca, 50 Hz, avec objectif varifocale 3-9,5 mm F1.0, blanc.	
VDC-485V03-10S - Modèle anti-vandale couleur, montage en surface	VDC-485V03-10S
1/3", couleur, PAL, 540 lignes, 12 Vcc/24 Vca, 50 Hz, avec objectif varifocale 3-9,5 mm F1.0, blanc, montage en surface	
VDC-485V03-20 - Modèle anti-vandale couleur	VDC-485V03-20
1/3", Couleur/N&B, NTSC, 540 lignes, 12 Vcc/24 Vca, 60 Hz, avec objectif varifocale 3-9,5 mm F1.0, blanc.	
VDC-485V03-20S - Modèle anti-vandale couleur, montage en surface	VDC-485V03-20S
1/3", couleur, NTSC, 540 lignes, 12 Vcc/24 Vca, 60 Hz, avec objectif varifocale 3-9,5 mm F1.0, blanc, montage en surface	
VDC-485V04-10 - Modèle anti-vandale couleur	VDC-485V04-10
1/3", Couleur/N&B, PAL, 540 lignes, 12 Vcc/24 Vca, 50 Hz, avec objectif varifocale 3,7-12 mm F1.4, blanc.	
VDC-485V04-10S - Modèle anti-vandale couleur, montage en surface	VDC-485V04-10S
1/3", couleur, PAL, 540 lignes, 12 Vcc/24 Vca, 50 Hz, avec objectif varifocale 3,7-12 mm F1.4, blanc, montage en surface	

Informations de commande

VDC-485V04-20 - Modèle anti-vandale couleur	VDC-485V04-20
1/3", Couleur/N&B, NTSC, 540 lignes, 12 Vcc/24 Vca, 60 Hz, avec objectif varifocale 3,7-12 mm F1.4, blanc.	
VDC-485V04-20S - Modèle anti-vandale couleur, montage en surface	VDC-485V04-20S
1/3", couleur, NTSC, 540 lignes, 12 Vcc/24 Vca, 60 Hz, avec objectif varifocale 3,7-12 mm F1.4, blanc, montage en surface	
VDN-495V03-10 - Modèle anti-vandale Jour/Nuit	VDN-495V03-10
1/3", Jour/Nuit, PAL, 540 lignes, 12 Vcc/24 Vca, 50 Hz, avec objectif varifocale 3-9 mm F1.4, blanc.	
VDN-495V03-10S - Modèle anti-vandale Jour/Nuit, montage en surface	VDN-495V03-10S
1/3", PAL, J/N, 540 lignes, 12 Vcc/24 Vca, 50 Hz, avec objectif varifocale 3-9 mm F1.4, blanc, montage en surface	
VDN-495V03-10SF - Modèle anti-vandale Jour/Nuit, montage en surface, français	VDN-495V03-10SF
1/3", PAL, J/N, 540 lignes, 12 Vcc/24 Vca, 50 Hz, avec objectif varifocale 3-9 mm F1.4, blanc, montage en surface, français	
VDN-495V03-20 - Modèle anti-vandale Jour/Nuit	VDN-495V03-20
1/3", Jour/Nuit, NTSC, 540 lignes, 12 Vcc/24 Vca, 60 Hz, avec objectif varifocale 3-9 mm F1.4, blanc.	
VDN-495V03-20S - Modèle anti-vandale Jour/Nuit, montage en surface	VDN-495V03-20S
1/3", NTSC, J/N, 540 lignes, 12 Vcc/24 Vca, 60 Hz, avec objectif varifocale 3-9 mm F1.4, blanc, montage en surface	
VDC-485V09-10 - Modèle anti-vandale couleur	VDC-485V09-10
1/3", couleur PAL, 540 lignes, 12 Vdc/24 Vac, 50 Hz, avec objectif varifocale 9 - 22 mm F1.4, blanc	
VDC-485V09-20 - Modèle anti-vandale couleur	VDC-485V09-20
1/3", couleur NTSC, 540 lignes, 12 Vdc/24 Vac, 60 Hz, avec objectif varifocale 9 - 22 mm F1.4, blanc	
VDC-485V09-10S - Modèle anti-vandale couleur, montage en surface	VDC-485V09-10S
1/3", couleur PAL, 540 lignes, 12 Vdc/24 Vac, 50 Hz, avec objectif varifocale 9 - 22 mm F1.4, blanc, montage en surface	
VDC-485V09-20S - Modèle anti-vandale couleur, montage en surface	VDC-485V09-20S
1/3", couleur NTSC, 540 lignes, 12 Vdc/24 Vac, 60 Hz, avec objectif varifocale 9 - 22 mm F1.4, blanc, montage en surface	

Informations de commande**VDN-495V09-10 - Modèle anti-vandale VDN-495V09-10****Jour/Nuit**

1/3", PAL J/N, 540 lignes, 12 Vdc/24 Vac, 50 Hz, avec objectif varifocale 9 - 22 mm F1.4, blanc

VDN-495V09-20 - Modèle anti-vandale VDN-495V09-20**Jour/Nuit**

1/3", NTSC J/N, 540 lignes, 12 Vdc/24 Vac, 60 Hz, avec objectif varifocale 9 - 22 mm F1.4, blanc

VDN-495V09-10S - Modèle anti-vandale VDN-495V09-10S**Jour/Nuit**

1/3", PAL J/N, 540 lignes, 12 Vdc/24 Vac, 50 Hz, avec objectif varifocale 9 - 22 mm F1.4, blanc, montage en surface

VDN-495V09-20S - Modèle anti-vandale VDN-495V09-20S**Jour/Nuit**

1/3", NTSC J/N, 540 lignes, 12 Vdc/24 Vac, 60 Hz, avec objectif varifocale 9 - 22 mm F1.4, blanc, montage en surface

Accessoires**VDA-445WMT VDA-445WMT**

Support de montage mural

VDA-455CMT VDA-455CMT

Support pour montage d'angle en intérieur

VDA-455PMT VDA-455PMT

Montage suspendu plafond

VDA-455UTP VDA-455UTP

Adaptateur pour câble à paire torsadée UTP

S1460 - Câble pour moniteur de service S1460

pour FlexiDomeXT (connecteur 2,5 mm sur connecteur BNC), 1 m

Accessoires logiciels**VP-CFGSFT - Logiciel de configuration VP-CFGSFT**

pour les caméras intégrant la technologie Bilinx (adaptateur VP-USB inclus)

France:
Bosch Security Systems France SAS
Atlantic 361, Avenue du Général de Gaulle
CLAMART, 92147
Phone: 0 825 078 476
Fax: +33 1 4128 8191
fr.securitysystems@bosch.com
www.boschsecurity.fr

Belgium:
Bosch Security Systems NV/SA
Torkonjestraat 21F
8510 Kortrijk-Marke
Phone: +32 56 24 5080
Fax: +32 56 22 8078
be.securitysystems@bosch.com
www.boschsecurity.be

Canada:
Bosch Security Systems
6955 Creditview Road
Mississauga, Ontario L5N 1R, Canada
Phone: +1 800 289 0096
Fax: +1 585 223 9180
security.sales@us.bosch.com
www.boschsecurity.us

Represented by