


**BOSCH**

Des technologies pour la vie

## VDM-3x5 et VDC-4x5 - Caméras mini-dômes FlexiDome VF et XT+



- ▶ **Modèles standard ou résistants aux chocs**
- ▶ **Capteur CDD 1/3"**
- ▶ **Qualité d'image exceptionnelle dans la plupart des situations**
- ▶ **Définition de 540 lignes (Couleur)**
- ▶ **Fonctionnement en mode alternatif (AC) ou continu (DC)**
- ▶ **Sphère brevetée pour une visibilité verticale parfaite à 90°**
- ▶ **Sensibilité améliorée avec la fonction Nightsense**
- ▶ **Technologie Bilinx bidirectionnelle**

Les caméras FlexiDome<sup>VF</sup> et <sup>XT+</sup> sont idéales pour une utilisation d'intérieur ou d'extérieur. Logée dans un dôme en polycarbonate sur boîtier en aluminium moulé et dotée d'un revêtement interne renforcé, la caméra FlexiDome<sup>XT+</sup> peut supporter une force équivalente à 55 kg. La FlexiDome<sup>VF</sup>, quant à elle, est dotée d'un caisson standard pour une utilisation en intérieur. Ces caméras couleur et monochrome intègrent un capteur CCD 1/3" à objectif varifocale.

Livrées prêtes à l'emploi, elles sont rapides et faciles à installer. Grâce à leur mécanisme de réglage de l'inclinaison, vous pouvez définir avec précision le champ de vision souhaité. Adaptables, vous pouvez choisir de les monter en surface, dans des coffrets de branchements 4S, sur les murs, dans les angles ou aux faux plafonds.

Les caméras FlexiDome<sup>VF</sup> et <sup>XT+</sup> constituent une solution idéale pour beaucoup d'applications de surveillance. Leur élégance et leur petite taille en font des modèles discrets qui se fondent parfaitement dans tous types de décors. Leurs caissons offrent une protection supplémentaire non négligeable pour une utilisation dans les écoles, banques, prisons, parkings souterrains, magasins et centres commerciaux.

### Fonctions de base

#### Technologie

Les modèles FlexiDome<sup>VF</sup> et <sup>XT+</sup> reposent sur la technologie la plus avancée en matière d'imagerie et se composent de caméras couleur d'une définition de 540 lignes. Grâce à leur sensibilité, leur haute définition et leur qualité d'image exceptionnelle, ces caméras garantissent des performances optimales dans la plupart des environnements. Très polyvalentes grâce au vaste choix d'objectifs, elles conviennent tant à une utilisation standard qu'à une utilisation dans un environnement faiblement éclairé.

#### Fonctionnement

L'assistant Lens Wizard et l'aide à la mise au point permettent un réglage simple et rapide de l'objectif et garantissent une mise au point parfaite 24 heures sur 24. Les caméras fonctionnent à la fois en mode alternatif (AC) ou continu (DC). Dans ce dernier cas, l'utilisateur peut profiter des avantages d'une synchronisation secteur et du réglage de phase. Grâce à la fonction NightSense, disponible sur les versions couleur des FlexiDome, la sensibilité déjà élevée de ces caméras est multipliée par 3 en mode monochrome. Les caméras sont également dotées de la technologie Bilinx, qui permet aux techniciens de définir et de contrôler leurs paramètres à distance via le câble vidéo.

**Commandes et voyants**

- Affichage à l'écran
- Commandes à l'aide de 5 touches

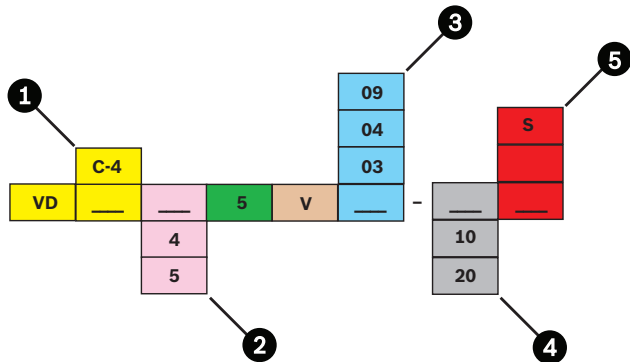
**Connexions**

- Câble avec connecteur BNC pour la vidéo
- Câble avec connecteur d'alimentation

**Certifications et accréditations**

Région	Certification
Europe	CE Declaration of Conformity VDx 355-455-485-495
États-Unis	FCC Declaration of Conformity VDx 355-455-485-495
Sécurité	UL 1950 ; CSA 22.2 No. 950 ; EN 60950 (CE)
Immunité	EN 50130-4 (CE)
Émissions	EN 50022 classe B (CE) ; FCC, classe B, section 15
Protection contre l'eau et la poussière	IP 66 et NEMA-4X (modèles VDM-355 et VDC-455 uniquement)

**Schémas/Remarques**



1	M-3	Monochrome
	C-4	Couleur (avec NightSense)
2	4	Faible résistance aux chocs
	5	Résistance élevée aux chocs
3	03	2,6 à 6 mm F1.4
	04	4 à 9 mm F1.6 (modèle de faible résistance aux chocs) 3,7 à 12 mm F1.6 (modèle de résistance élevée aux chocs)
	09	9 à 22 mm F1.4
4	10	Couleur PAL ou mono CCIR
	20	Couleur NTSC ou mono EIA
5		Montage encastré
	S	Montage en surface

**Présentation du modèle FlexiDome<sup>VF</sup>**

Modèle	Standard	Objectif
<b>Monochrome</b>		
VDM-345V03-10	CCIR	2,6 à 6 mm F1.4
VDM-345V03-20	EIA	2,6 à 6 mm F1.4
VDM-345V04-10	CCIR	4 à 9 mm F1.6
VDM-345V04-20	EIA	4 à 9 mm F1.6

**Couleur**

VDC-445V03-10	PAL	2,6 à 6 mm F1.4
VDC-445V03-20	NTSC	2,6 à 6 mm F1.4
VDC-445V04-10	PAL	4 à 9 mm F1.6
VDC-445V04-20	NTSC	4 à 9 mm F1.6
VDC-445V09-10	PAL	9 à 22 mm F1.4
VDC-445V09-20	NTSC	9 à 22 mm F1.4

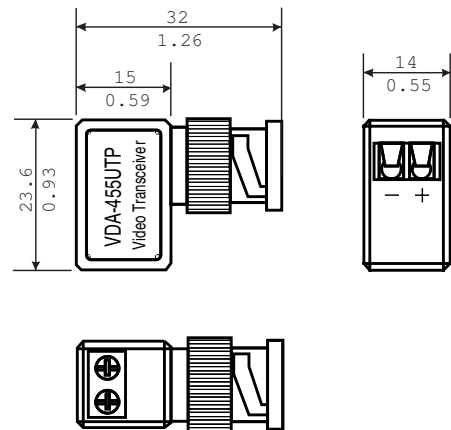
**Présentation du modèle FlexiDome<sup>XT+</sup>**

Modèle	Standard	Objectif
<b>Monochrome</b>		
VDM-355V03-10	CCIR	2,6 à 6 mm F1.4
VDM-355V03-20	EIA	2,6 à 6 mm F1.4
VDM-355V04-10	CCIR	3,7 à 12 mm F1.6
VDM-355V04-20	EIA	3,7 à 12 mm F1.6

**Couleur**

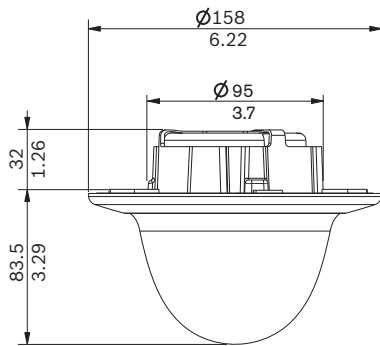
VDC-455V03-10	PAL	2,6 à 6 mm F1.4
VDC-455V03-20	NTSC	2,6 à 6 mm F1.4
VDC-455V04-10	PAL	3,7 à 12 mm F1.6
VDC-455V04-20	NTSC	3,7 à 12 mm F1.6
VDC-455V09-10	PAL	9 à 22 mm F1.4
VDC-455V09-20	NTSC	9 à 22 mm F1.4

**Émetteur-récepteur BNC - UTP**



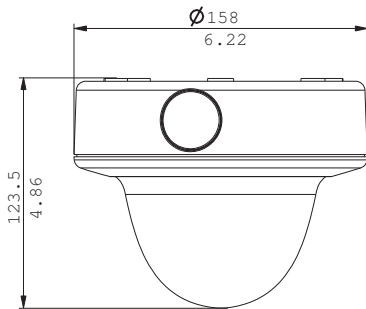
Dimensions en mm

**Modèle FlexiDome<sup>VF</sup> intérieur encastré à faible résistance aux chocs**



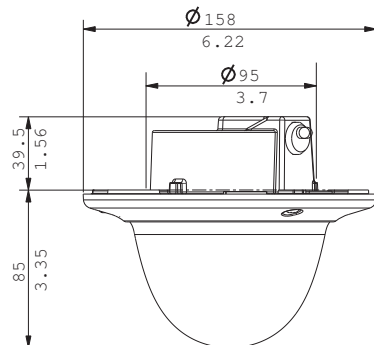
Dimensions en mm

**VDA-445SMB - Socle pour montage en surface**



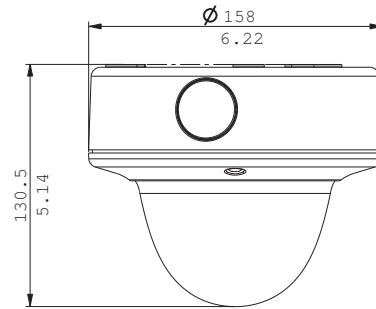
Dimensions en mm pour le modèle FlexiDome<sup>VF</sup> à faible résistance aux chocs, intérieur, montage en surface

**Modèle FlexiDome<sup>XT+</sup> intérieur encastré à résistance élevée aux chocs**



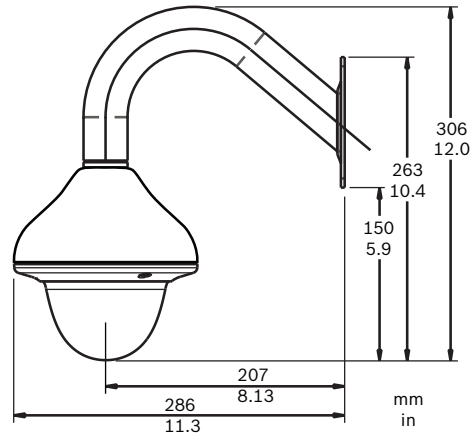
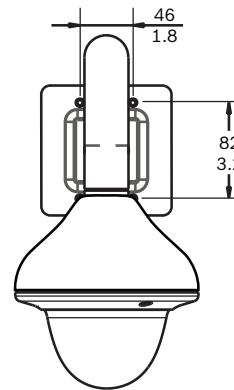
Dimensions en mm

**VDA-455SMB - Socle de montage sur surface dure**



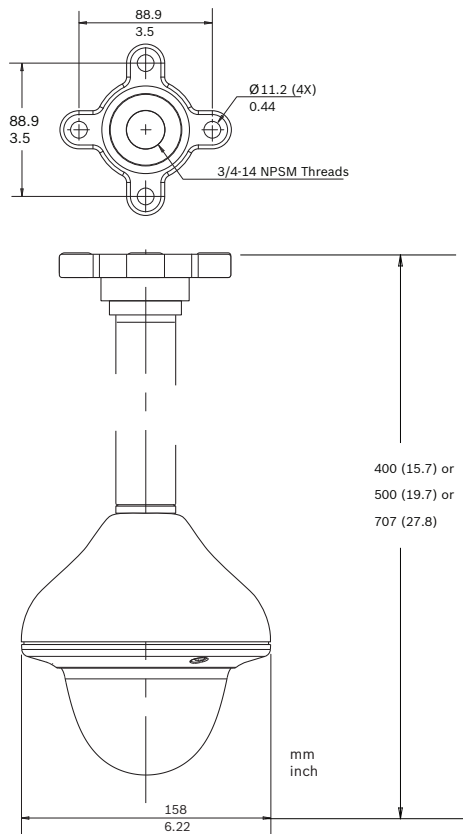
Dimensions en mm pour le modèle FlexiDome<sup>XT+</sup> à résistance élevée aux chocs, intérieur, montage en surface

**VDA-445WMT - Support de montage mural**



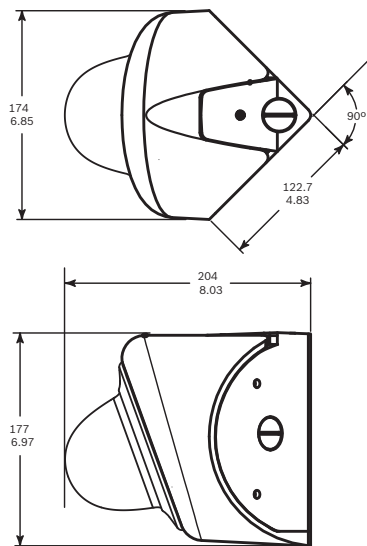
Dimensions en mm pour montage mural

**VDA-455PMT - Montage de suspension sur tube**



Dimensions en mm pour montage sur tube

**VDA-455CMT - Support de montage en angle**



Dimensions en mm pour montage en angle

**Spécifications techniques**

**Caractéristiques électriques**

Bloc d'alimentation	
Tension nominale	12 Vdc ou 24 Vac, 50/60 Hz
Plage de tension	10,8 à 39 Vdc ou 12 à 28 Vac, 45 à 65 Hz
Consommation	
VDM-345 et VDC-445	4 W
VDM-355 et VDC-455	4 W (6 W avec système de chauffage)
Capteur	Format d'image CCD 1/3" à transfert d'interligne
Pixels actifs	
Modèles PAL	752 x 582 (H x V)
Modèles NTSC	768 x 494 (H x V)

**Sensibilité (3 200 K)**

Modèle	Image utile (30 IRE)	Image utile (50 IRE)	Full Video (100 IRE)
--------	----------------------	----------------------	----------------------

**Monochrome**

VDM-345V03 VDM-355V03	0,09 lux	0,2 lux	0,78 lux
VDM-345V04 VDM-355V04	0,12 lux	0,26 lux	1,0 lux

**Couleur**

VDC-445V03 VDC-455V03	Couleur	0,44 lux	0,98 lux	3,9 lux
	NightSense	0,18 lux	0,39 lux	1,6 lux
VDC-445V04 VDC-455V04	Couleur	0,58 lux	1,3 lux	5,1 lux
	NightSense	0,23 lux	0,5 lux	2,0 lux
VDC-445V09 VDC-455V09	Couleur	0,44 lux	0,98 lux	3,9 lux
	NightSense	0,18 lux	0,39 lux	1,6 lux

**Définition**

Modèles couleur	540 lignes
Modèles monochromes	570 lignes
Rapport signal/bruit	>50 dB
Contrôle automatique de gain	20 dB (max.)
Auto Black	Activé ou désactivé
Shutter électronique	Anti-scintillement, activé/désactivé
NightSense	Automatique, définie, désactivée
Correction netteté	Horizontale et verticale, symétrique
Compensation de contre-jour	Mesure centrale, désactivée
Balance des blancs	Détection automatique (2 500 à 9 000 K) et fixe
Sortie vidéo	Vidéo composite 1,0 Vcàc, 75 ohms
Synchronisation	Interne ou synchronisation secteur*
Connecteur	Câbles volants (à l'arrière)

\* Synchronisation secteur : (alimentation secteur, AC, uniquement)  
synchronisation de la caméra sur le point de passage à zéro de la ligne d'alimentation pour une commutation sans défilement vertical des images. Le retard de phase verticale peut être réglé (de 0° à 358°) pour permettre la synchronisation verticale dans les installations électriques câblées sur plusieurs phases.

### Caractéristiques optiques

Varifocale	Zoom et mise au point manuels
Commande de l'iris	Commande automatique de l'iris
Angle de vue	
2,6 à 6 mm	Grand angle : 98,5° x 75,3° (H x V) Téléobjectif : 48,1° x 36,2° (H x V)
4 à 9 mm	Grand angle : 68° x 50,2° (H x V) Téléobjectif : 32,1° x 24,1° (H x V)
3,7 à 12 mm	Grand angle : 76,1° x 55,8° (H x V) Téléobjectif : 23,8° x 17,9° (H x V)
9 à 22 mm	Grand angle 31,2° x 22,8° (H x V) Téléobjectif 12,8° x 9,6° (H x V)

### Caractéristiques mécaniques

Dimensions	Voir illustrations
Poids	
VDM-345 et VDC-445	440 g
VDM-355 et VDC-455	740 g
Montage	Encastrement dans surface creuse avec trois (3) vis dans un coffret de branchement 4S
Couleur	Anneau de garniture blanc (RAL9010) et coque interne noire
Plage de réglage	Rotation 360°, inclinaison 90°, azimut ±90°
Sphère pour mini-dôme	Polycarbonate transparent, revêtement anti-UV et anti-rayures
Anneau de garniture	Modèles anti-vandales : aluminium Modèles à faible résistance aux chocs : polycarbonate

### Caractéristiques environnementales

Température de fonctionnement	
VDM-345 et VDC-445	-10 °C à +45 °C
VDM-355 et VDC-455	-50 °C à +50 °C (système de chauffage activé)
Température de stockage	-40 °C à +70 °C
Humidité	5 % à 93 % d'humidité relative
Résistance aux chocs	IEC 60068-2-75 test Eh, 50 J ; EN 50102, supérieure à IK10 (modèles VDM-355 et VDC-455 uniquement)

### Informations de commande

<b>VDC-445V03-10 - Modèle intérieur couleur</b> 1/3", Couleur/N&B (NighthSense), PAL, 540 lignes, 12 Vcc/24 Vca, 50 Hz, avec objectif varifocale 2,6-6 mm F1.4, blanc.	<b>VDC-445V03-10</b>
<b>VDC-445V03-10S - Modèle intérieur couleur, montage en surface</b> 1/3", couleur PAL, 540 lignes, 12 Vcc/24 Vca, 50 Hz, avec objectif varifocale 2,6-6 mm F1.4, blanc, montage en surface	<b>VDC-445V03-10S</b>
<b>VDC-445V03-20 - Modèle intérieur couleur</b> 1/3", Couleur/N&B (NighthSense), NTSC, 540 lignes, 12 Vcc/24 Vca, 60 Hz, avec objectif varifocale 2,6-6 mm F1.4, blanc.	<b>VDC-445V03-20</b>
<b>VDC-445V03-20S - Modèle intérieur couleur, montage en surface</b> 1/3", couleur NTSC, 540 lignes, 12 Vcc/24 Vca, 60 Hz, avec objectif varifocale 2,6-6 mm F1.4, blanc, montage en surface	<b>VDC-445V03-20S</b>
<b>VDC-445V04-10 - Modèle intérieur couleur</b> 1/3", Couleur/N&B (NighthSense), PAL, 570 lignes, 12 Vcc/24 Vca, 50 Hz, avec objectif varifocale 4-9 mm F1.6, blanc.	<b>VDC-445V04-10</b>
<b>VDC-445V04-10S - Modèle intérieur couleur, montage en surface</b> 1/3", couleur PAL, 570 lignes, 12 Vcc/24 Vca, 50 Hz, avec objectif varifocale 4-9 mm F1.6, blanc, montage en surface	<b>VDC-445V04-10S</b>
<b>VDC-445V04-20 - Modèle intérieur couleur</b> 1/3", Couleur/N&B (NighthSense), NTSC, 540 lignes, 12 Vcc/24 Vca, 60 Hz, avec objectif varifocale 4-9 mm F1.6, blanc.	<b>VDC-445V04-20</b>
<b>VDC-445V04-20S - Modèle intérieur couleur, montage en surface</b> 1/3", couleur NTSC, 570 lignes, 12 Vcc/24 Vca, 60 Hz, avec objectif varifocale 4-9 mm F1.6, blanc, montage en surface	<b>VDC-445V04-20S</b>
<b>VDC-455V03-10 - Modèle anti-vandale couleur</b> 1/3", Couleur/N&B (NighthSense), PAL, 540 lignes, 12 Vcc/24 Vca, 50 Hz, avec objectif varifocale 2,6 - 6 mm F1.4, blanc.	<b>VDC-455V03-10</b>
<b>VDC-455V03-10S - Modèle anti-vandale couleur, montage en surface</b> 1/3", couleur PAL, 540 lignes, 12 Vcc/24 Vca, 50 Hz, avec objectif varifocale 2,6-6 mm F1.4, blanc, montage en surface	<b>VDC-455V03-10S</b>
<b>VDC-455V03-20 - Modèle anti-vandale couleur</b> 1/3", Couleur/N&B (NighthSense), NTSC, 540 lignes, 12 Vcc/24 Vca, 60 Hz, avec objectif varifocale 2,6-6 mm F1.4, blanc.	<b>VDC-455V03-20</b>

**Informations de commande**

<b>VDC-455V03-20S - Modèle anti-vandale couleur, montage en surface</b> 1/3", couleur NTSC, 540 lignes, 12 Vcc/24 Vca, 60 Hz, avec objectif varifocale 2,6-6 mm F1.4, blanc, montage en surface	<b>VDC-455V03-20S</b>
<b>VDC-455V04-10 - Modèle anti-vandale couleur</b> 1/3", Couleur/N&B (NighthSense), PAL, 570 lignes, 12 Vcc/24 Vca, 50 Hz, avec objectif varifocale 3,7-12 mm F1.6, blanc.	<b>VDC-455V04-10</b>
<b>VDC-455V04-10S - Modèle anti-vandale couleur, montage en surface</b> 1/3", couleur NTSC, 540 lignes, 12 Vcc/24 Vca, 60 Hz, avec objectif varifocale 3,7-12 mm F1.6, blanc, montage en surface	<b>VDC-455V04-10S</b>
<b>VDC-455V04-20 - Modèle anti-vandale couleur</b> 1/3", Couleur/N&B (NighthSense), NTSC, 540 lignes, 12 Vcc/24 Vca, 60 Hz, avec objectif varifocale 3,7-12 mm F1.6, blanc.	<b>VDC-455V04-20</b>
<b>VDC-455V04-20S - Modèle anti-vandale couleur, montage en surface</b> 1/3", couleur NTSC, 540 lignes, 12 Vcc/24 Vca, 60 Hz, avec objectif varifocale 3,7-12 mm F1.6, blanc, montage en surface	<b>VDC-455V04-20S</b>
<b>VDC-445V09-10 - Modèle intérieur couleur</b> 1/3", couleur PAL, 540 lignes, 12 Vdc/24 Vac, 50 Hz, avec objectif varifocale 9 - 22 mm F1.4, blanc	<b>VDC-445V09-10</b>
<b>VDC-445V09-20 - Modèle intérieur couleur</b> 1/3", couleur NTSC, 540 lignes, 12 Vdc/24 Vac, 60 Hz, avec objectif varifocale 9 - 22 mm F1.4, blanc	<b>VDC-445V09-20</b>
<b>VDC-445V09-10S - Modèle intérieur couleur, montage en surface</b> 1/3", couleur PAL, 540 lignes, 12 Vdc/24 Vac, 50 Hz, avec objectif varifocale 9 - 22 mm F1.4, blanc, montage en surface	<b>VDC-445V09-10S</b>
<b>VDC-445V09-20S - Modèle intérieur couleur, montage en surface</b> 1/3", couleur NTSC, 540 lignes, 12 Vdc/24 Vac, 60 Hz, avec objectif varifocale 9 - 22 mm F1.4, blanc, montage en surface	<b>VDC-445V09-20S</b>
<b>VDC-455V09-10 - Modèle anti-vandale couleur</b> 1/3", couleur PAL, 540 lignes, 12 Vdc/24 Vac, 50 Hz, avec objectif varifocale 9 - 22 mm F1.4, blanc	<b>VDC-455V09-10</b>
<b>VDC-455V09-20 - Modèle anti-vandale couleur</b> 1/3", couleur NTSC, 540 lignes, 12 Vdc/24 Vac, 60 Hz, avec objectif varifocale 9 - 22 mm F1.4, blanc	<b>VDC-455V09-20</b>

**Informations de commande**

<b>VDC-455V09-10S - Modèle anti-vandale couleur, montage en surface</b> 1/3", couleur PAL, 540 lignes, 12 Vdc/24 Vac, 50 Hz, avec objectif varifocale 9 - 22 mm F1.4, blanc, montage en surface	<b>VDC-455V09-10S</b>
<b>VDC-455V09-20S - Modèle anti-vandale couleur, montage en surface</b> 1/3", couleur NTSC, 540 lignes, 12 Vdc/24 Vac, 60 Hz, avec objectif varifocale 9 - 22 mm F1.4, blanc, montage en surface	<b>VDC-455V09-20S</b>
<b>Accessoires</b>	
<b>VDA-445DMY-S</b> Caméra intérieur factice Flexidome montée en surface	<b>VDA-445DMY-S</b>
<b>VDA-445SMB</b> Socle pour montage en surface en intérieur destiné aux modèles VDM-345 et VDC-445	<b>VDA-445SMB</b>
<b>VDA-455SMB</b> Boîtier pour montage en surface avec une résistance élevée aux chocs pour VDM-345, VDC-445, VDM-355, VDC-455, VDC-485 et VDN-495 (pas pour FlexiDome VF).	<b>VDA-455SMB</b>
<b>VDA-455UTP</b> Adaptateur pour câble à paire torsadée UTP	<b>VDA-455UTP</b>
<b>S1460 - Câble pour moniteur et maintenance</b> pour FlexiDome analogique et IP (connecteur 2,5 mm vers BNC), 1 m	<b>S1460</b>
<b>UPA-2420-50 Alimentation</b> 220 Vac, 50 Hz, sortie 24 Vac, 20 VA	<b>UPA-2420-50</b>
<b>UPA-2450-50 Alimentation</b> 220 Vac, 50 Hz, sortie 24 Vac, 50 VA S'utilise avec certains modèles de caméra 24 Vac.	<b>UPA-2450-50</b>
<b>VDA-455TBL - Sphère teintée</b> Sphère teintée pour gamme FlexiDome	<b>VDA-455TBL</b>
<b>VDA-455CBL - Sphère claire</b> Sphère claire pour gamme FlexiDome	<b>VDA-455CBL</b>
<b>VDA-WMT-DOME Bras de fixation pour support mural</b> Bras de fixation pour support mural pour caméras FlexiDome	<b>VDA-WMT-DOME</b>
<b>VDA-CMT-DOME - Support de montage en angle</b> Support de montage en angle pour caméras FlexiDome	<b>VDA-CMT-DOME</b>
<b>VDA-PMT-DOME - Bras de fixation pour montage suspendu plafond</b> Bras de fixation pour montage suspendu plafond pour caméras FlexiDome	<b>VDA-PMT-DOME</b>
<b>Accessoires logiciels</b>	
<b>VP-CFGSFT - Logiciel de configuration</b> pour les caméras intégrant la technologie Binlinx (adaptateur VP-USB inclus)	<b>VP-CFGSFT</b>



**France:**  
Bosch Security Systems France SAS  
Atlantic 361, Avenue du Général de Gaulle  
CLAMART, 92147  
Phone: 0 825 078 476  
Fax: +33 1 4128 8191  
fr.securitysystems@bosch.com  
www.boschsecurity.fr

**Belgium:**  
Bosch Security Systems NV/SA  
Torkonjestraat 21F  
8510 Kortrijk-Marke  
Phone: +32 56 20 02 40  
Fax: +32 56 20 26 75  
be.securitysystems@bosch.com  
www.boschsecurity.be

**Canada:**  
Bosch Security Systems  
6955 Creditview Road  
Mississauga, Ontario L5N 1R, Canada  
Phone: +1 800 289 0096  
Fax: +1 585 223 9180  
security.sales@us.bosch.com  
www.boschsecurity.us

**Represented by**