


**BOSCH**

Des technologies pour la vie

# NDN-498 - Caméras FlexiDome2X IP Jour/Nuit



- ▶ **Capteur CCD Jour/Nuit 1/3" avec balayage progressif**
- ▶ **Technologie de traitement des images sur 20 bits**
- ▶ **Plage dynamique étendue, moteur à technologie 2X-Dynamic et compensation de contre-jour intelligente**
- ▶ **Trois flux vidéo : deux flux H.264 et un flux M-JPEG simultanément**
- ▶ **Intelligence à la source**
- ▶ **Conformité ONVIF**
- ▶ **Caisson anti-vandale et antichoc**

Les caméras FlexiDome2X Jour/Nuit sont des caméras avec capteur CCD à balayage progressif dans un caisson compact, très résistant aux chocs et anti-vandale.

Équipées de la technologie DSP 20 bits, alliée à la technologie 2X-Dynamic, elles offrent une plage dynamique étendue pour des images plus nettes et plus détaillées ainsi qu'une reproduction de couleurs exceptionnelle.

Elles peuvent diffuser trois flux vidéo simultanément – sur deux flux H.264 et un flux M-JPEG. Elles sont entièrement compatibles avec des fonctionnalités telles que le multicast, la diffusion de flux sur Internet et l'enregistrement iSCSI. Les caméras FlexiDome2X IP sont équipées d'une fonction intégrée de détection des mouvements et d'une puissance de traitement supplémentaire pour les applications d'analyse du contenu vidéo.

Grâce à la prise en charge de la technologie de traitement des images primée des caméras Dinion2X, elles garantissent un service fiable et éprouvé et répondent aux nombreuses exigences en matière de sécurité et de vidéosurveillance, de jour comme de nuit.

## Fonctions de base

### Balayage progressif

Pour capturer des images nettes, même lors de prises de vue très mouvementées, les caméras Dinion utilisent la technologie du balayage progressif.

### Qualité d'image supérieure

Grâce à son capteur CDD 1/3" et à la technologie avancée de traitement numérique du signal de Bosch, la caméra IP Jour/Nuit FlexiDome2X fournit une qualité d'image exceptionnelle dans la plupart des situations. Cette technologie traite automatiquement et précisément le signal numérique 20 bits pour capturer les moindres détails des zones sombres et lumineuses de la scène.

### Traitement des images sur 20 bits

La technologie de traitement du signal numérique permet de capturer automatiquement et avec une grande précision les moindres détails dans les zones les plus sombres comme dans les plus lumineuses. En associant le traitement des images sur 20 bits et une plage dynamique étendue (WDR), les caméras FlexiDome2X garantissent un rendu de l'image optimal, même avec un fort contre-jour.

### Plage dynamique étendue (WDR)

La performance de la plage dynamique étendue dans toutes les conditions d'éclairage, révèle des détails qui échappaient jusqu'alors aux caméras de vidéosurveillance.

### **2X-Dynamic et compensation de contre-jour intelligente (SmartBLC)**

La technologie 2X-Dynamic, reposant sur une analyse pixel par pixel, fournit à l'utilisateur des informations ultra-détaillées. Plus de configuration complexe ni de plage dynamique compromise : activez simplement la compensation de contre-jour intelligente (SmartBLC) pour compenser l'image automatiquement. Des fonctions telles que AutoBlack et Netteté permettent d'améliorer encore davantage les détails de la scène, pixel par pixel.

### **Gestion efficace de la bande passante et de l'espace de stockage**

La caméra intègre la compression H.264, la limite de bande passante et le multicast pour répondre efficacement aux besoins en bande passante et en espace de stockage tout en offrant une haute qualité d'image et la meilleure définition. La bande passante d'un flux H.264 utilisant le Profil Main avec la résolution 4CIF est à peu près la même que celle d'un flux MPEG-4 avec une résolution 2CIF. La fonction innovante de diffusion de trois flux de Bosch permet aux caméras FlexiDome2X IP de générer simultanément deux flux H.264 indépendants et un flux M-JPEG. Cela permet d'afficher en direct des images H.264 de haute qualité et d'effectuer un enregistrement tout en diffusant des images M-JPEG sur un autre périphérique. Le flux vidéo M-JPEG permet d'intégrer facilement des systèmes de gestion vidéo tiers, compatibles JPEG ou M-JPEG.

Les caméras FlexiDome2X IP offrent des options de d'enregistrement uniques. Reliées au réseau, elles peuvent être connectées directement à des périphériques iSCSI ainsi qu'à des enregistreurs vidéo sur réseau (NVR). Le stockage iSCSI permet à une caméra de fonctionner comme un enregistreur numérique classique tout en transmettant en continu des vidéos hautes performances en temps réel sur le réseau.

### **Intelligence standard**

Grâce à la fonction d'analyse du contenu vidéo intégrée, la caméra renforce le concept d'intelligence à la source, lequel vise à optimiser le niveau d'intelligence des périphériques. Le système d'analyse des mouvements vidéo MOTION+ intégré dans toutes les versions de la caméra est la solution idéale aux applications qui requièrent des fonctions de base d'analyse du contenu vidéo. Cet algorithme d'analyse de mouvement est basé sur les changements de pixels et comprend des fonctions de filtre de la taille de l'objet et de détection sophistiquée de sabotage.

### **Électronique améliorée**

La version améliorée de l'électronique de la caméra vous offre la possibilité de mettre à jour les fonctions d'analyse du contenu vidéo de la caméra avec l'option la plus avancée d'analyse intelligente de la vidéo (IVA, Intelligent Video Analysis). Cette option base l'algorithme IVA sur une technologie de traitement des images. Elle utilise l'analyse multi-niveaux des pixels, de la texture et de la direction du déplacement, et est activée par une licence à installer.

### **Conformité ONVIF**

La caméra est conforme aux directives ONVIF (Open Network Video Interface Forum), ce qui garantit l'interopérabilité des dispositifs vidéo sur réseau indépendamment du fabricant. Les appareils conformes aux directives ONVIF sont capables d'échanger en temps réel des vidéos, des fichiers audio, des métadonnées et des données de contrôle. Ils sont détectés automatiquement et se connectent aux applications réseau telles que les systèmes de gestion vidéo.

### **Construction solide**

La sphère en polycarbonate, le caisson en aluminium moulé et le revêtement interne renforcé résistent à une force équivalant à 55 kg. Le caisson contient une caméra complète et un objectif varifocale. Idéales pour une utilisation en extérieur, ces caméras résistent à l'eau et à la poussière, conformément aux normes IP 66 (NEMA-4X). Leurs boîtiers offrent une protection supplémentaire non négligeable pour une utilisation dans les écoles, banques, prisons, parkings, magasins et sites industriels.

Livrées prêtes à l'emploi, elles sont rapides et faciles à installer. Grâce à leur mécanisme de réglage de l'orientation/de l'inclinaison/et de la rotation, vous pouvez définir avec précision le champ de vision souhaité. Adaptables, vous pouvez choisir de les monter en surface, sur les murs, dans les angles ou aux faux plafonds. Leur élégance et leur petite taille en font des modèles discrets qui se fondent parfaitement dans tous les types de décors.

### **Flexibilité incomparable**

Les images filmées par la caméra peuvent être lues à l'aide du navigateur Web d'un PC, du système de gestion vidéo Bosch (Bosch VMS), ou de VIDOS. La caméra est également idéale pour l'utilisation d'un enregistreur vidéo numérique Divar série 700. En dirigeant un flux vidéo vers un enregistreur vidéo Bosch, vous pouvez également obtenir des images d'une clarté sans égale sur un moniteur analogue.

### Installation économique et simplifiée

Trois modes d'alimentation sont possibles : PoE (Power-over-Ethernet), 24 Vac et 12 Vdc. L'alimentation par Ethernet (PoE) rend l'installation à la fois plus simple et plus économique puisque les caméras n'ont pas besoin d'une prise de courant locale. Pour améliorer la fiabilité du système, la caméra peut être raccordée simultanément aux deux alimentations PoE et 12 Vdc/24 Vac. Elles peuvent également utiliser un système d'alimentation sans coupure (UPS), pour un fonctionnement continu, même lors d'une coupure de courant.

Pour faciliter le câblage réseau, les caméras supportent la fonction Auto-MDIX.

Les caméras FlexiDome2X IP peuvent être configurées à l'aide des boutons de commande sur la caméra ou via une connexion IP. L'affichage à l'écran (OSD) simplifie le réglage du tirage optique et la configuration en réseau en réduisant les frais d'installation et d'assistance. L'Assistant de réglage de l'objectif détecte automatiquement le type d'objectif et règle celui-ci sur une ouverture maximale pour garantir une mise au point parfaite.

### Mise à jour en toute simplicité

Vous pouvez mettre à jour la caméra dès qu'un nouveau firmware est disponible. Ainsi, vos produits sont toujours à jour et vos données protégées avec un minimum d'effort.

### Sécurité d'accès

Divers niveaux de sécurité sont disponibles pour l'accès au réseau, à la caméra et aux canaux de données. Ils prennent en charge trois niveaux de protection par mot de passe, ainsi que l'authentification 802.1x via un serveur RADIUS. Pour protéger l'accès au navigateur Web par HTTPS, utilisez un certificat SSL stocké sur l'appareil. Pour une protection totale des données, les canaux de communication vidéo et audio peuvent être cryptés en AES à l'aide de clés 128 bits par l'installation de la licence de cryptage de site en option.

### Modes programmables

Les applications classiques sont prises en charge par six modes de fonctionnement indépendants et préprogrammés, lesquels peuvent également être adaptés à des situations particulières.

### Commutation Jour/Nuit

En mode nuit, la caméra améliore l'éclairage des zones de faible luminosité en basculant le filtre IR (infrarouge) en dehors du chemin optique pour donner une image monochrome. La caméra bascule entre le mode couleur et le mode monochrome automatiquement grâce à la détection automatique du niveau de luminosité, manuellement par l'intermédiaire de l'entrée d'alarme, ou à distance, par le biais d'un navigateur Web. Au niveau de

l'objectif, un détecteur IR interne améliore la stabilité en mode monochrome en empêchant la caméra de repasser en mode couleur lorsque la luminosité IR dépasse un certain seuil.

### Masquage privatif

Vous pouvez définir jusqu'à quatre zones privatives, qui ne seront pas visibles à l'image. Un masque peut être préprogrammé pour n'importe quelle zone de la scène.

### Shutter intelligent

La vitesse d'obturation rapide permet de capturer des objets en déplacement rapide lorsque l'éclairage est suffisant. Lorsque le niveau de luminosité diminue et que tous les différents réglages ont été utilisés, le shutter repasse en mode standard pour maintenir une excellente sensibilité.

### Sens Up Dynamique

La sensibilité est considérablement améliorée par l'augmentation, jusqu'à 10 fois, du temps d'intégration au niveau du capteur CCD. Cette fonction s'avère très utile lorsque la scène est uniquement éclairée par la Lune.

### Applications classiques

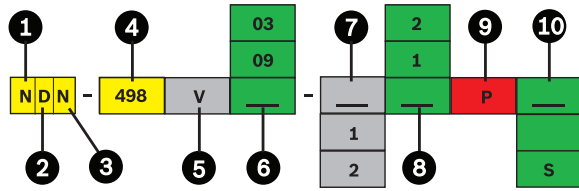
- Prisons et établissements pénitentiaires
- Gestion du trafic (dans les airs, sur terre et en mer)
- Hôtels, bars et boîtes de nuit
- Bâtiments commerciaux et administratifs
- Surveillance et sécurité des zones urbaines
- Contrôle des frontières

### Certifications et accréditations

Région	Certification
Europe	CE Declaration of Conformity Model Identity Declaration
États-Unis	FCC Declaration of Conformity
Compatibilité électromagnétique	
Émissions	EN55022 EN 61000-3-2 EN 61000-3-3 CFR. 47 FCC section 15, classe B
Immunité	EN 50130-4 EN55024 EN50121-4
Sécurité	EN 60950-1 UL60950-1 (2e édition) CAN/CSA-C 22,2 No. 609501-1
Résistance aux vibrations	Comme indiqué dans IEC60068-2-6

Schémas/Remarques

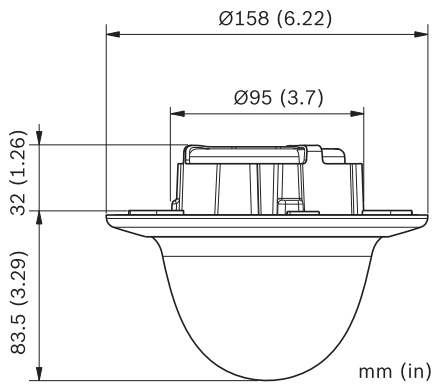
Tableau



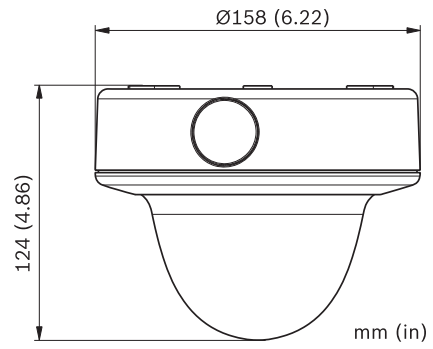
1	N	Caméra réseau
2	D	Sphère (FlexiDome mini-dôme)
3	N	Jour/Nuit
4	498	Performances Dinion2X
5	V	Objectif varifocale, auto-iris
6	03	2,8 à 10 mm, F/1.2
	09	9 à 22 mm F/1.4
7	1	PAL 50 Hz
	2	NTSC 60 Hz
8	1	Motion+
	2	Conçues pour IVA*
9	P	PoE
10		Montage encastré (vide)
	S	Montage en surface

\* Licence non incluse

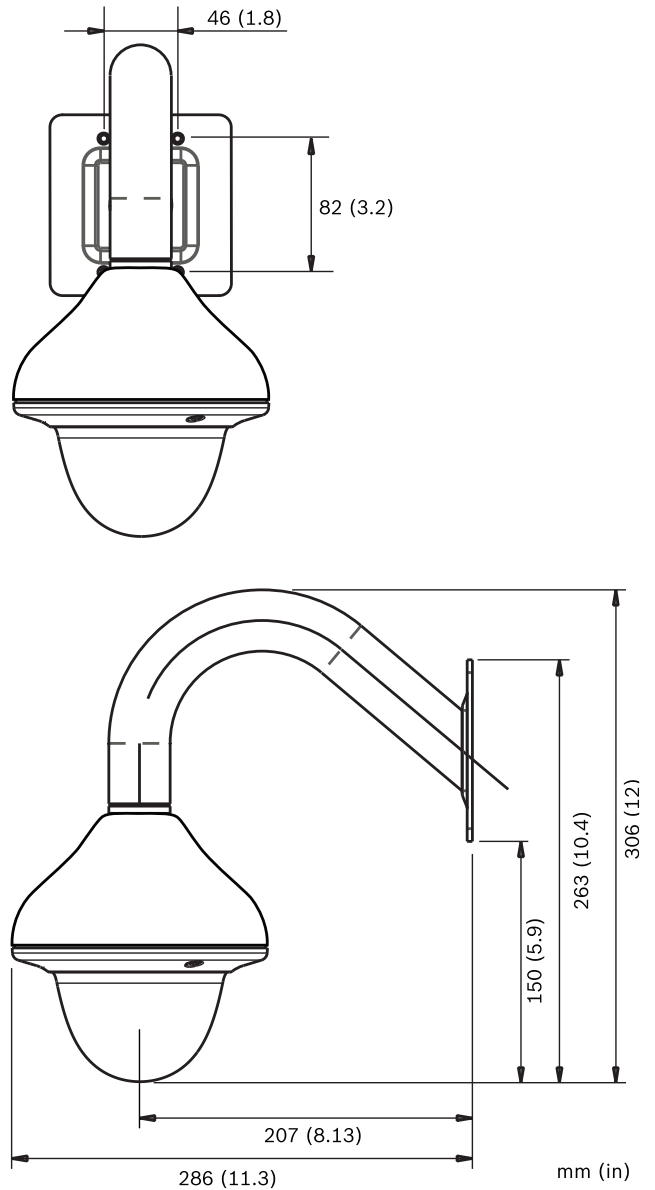
Encastrement



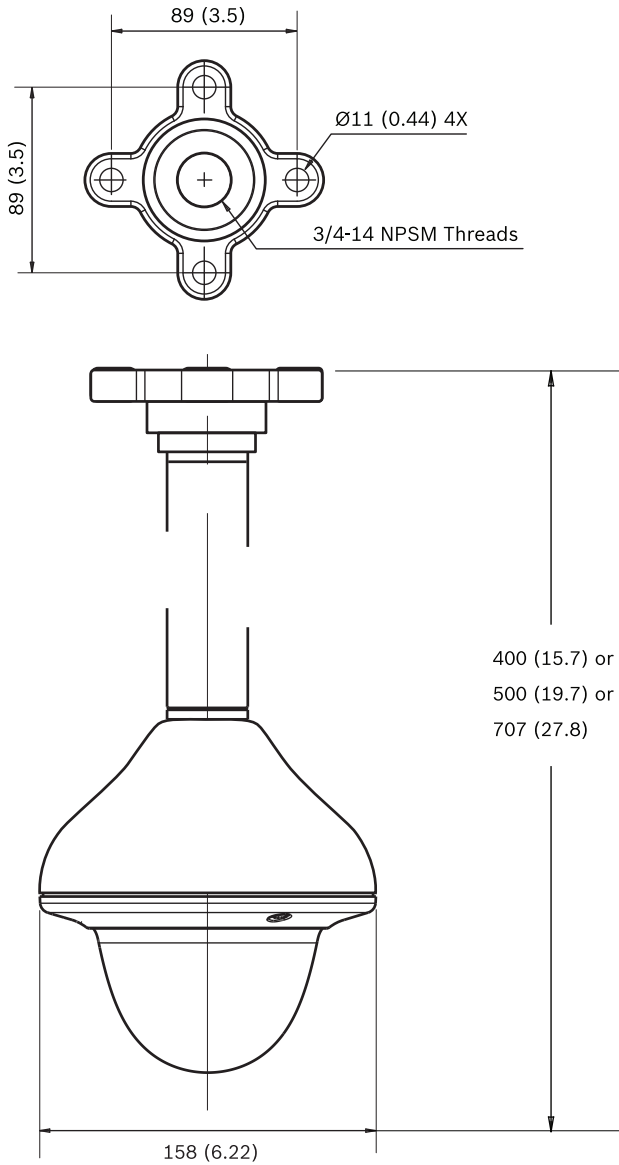
Montage en surface



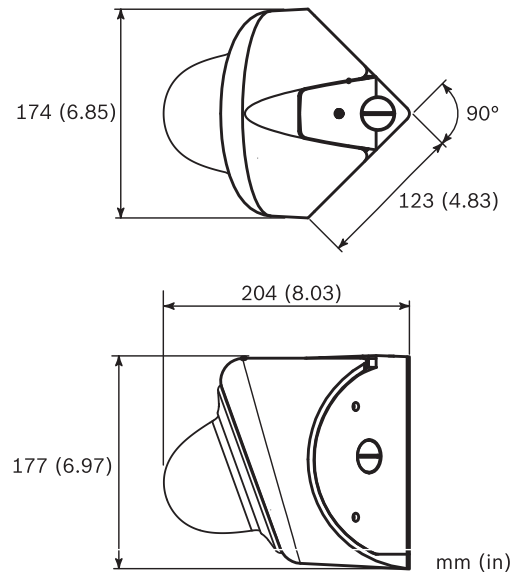
VDA-WMT-DOME - Support de montage mural



**VDA-PMT-DOME - Support de montage suspendu  
plafond**



**VDA-CMT-DOME - Support de montage en angle**



**Composants inclus**

Quantité	Composante
1	NDN-498 - Caméras FlexiDome2X IP Jour/Nuit
1	Outil de réglage de l'objectif (aide à la mise au point)
1	Consignes de sécurité
1	Guide d'installation rapide
1	Mini DVD-ROM avec manuels, logiciel et outils
1	Un kit de montage + tournevis
1	Connecteur réseau RJ45
1	Gabarit pour montage encastré

**Spécifications techniques**

**Caractéristiques électriques**

Modèle	Tension nominale	Fréquence nominale
NDN-498Vxx-1xP	24 Vac ±10 %	50 Hz
	12 Vdc ±10 %	
	Alimentation par le câble Ethernet (PoE)	
NDN-498Vxx-2xP	24 Vac ±10 %	60 Hz
	12 Vdc ±10 %	
	Alimentation par le câble Ethernet (PoE)	
Consommation	550 mA   700 mA IVA (12 Vdc) 550 mA   700 mA IVA (24 Vac) 200 mA (PoE 48 Vdc)	
Consommation	≤ 8 W	

**Capteur**

Modèle	Capteur CDD 1/3", WDR, double image
Pixels actifs (PAL)	752 x 582
Pixels actifs (NTSC)	768 x 494

**Vidéo**

Compression vidéo	H.264 (ISO/IEC 14496-10) ; M-JPEG, JPEG
Débit de données	9,6 kbit/s à 6 Mbit/s
Définition	Horizontale x verticale (PAL/NTSC ips)
• 4CIF	704 x 576/480 (25/30 ips)
• CIF	352 x 288/240 (25/30 ips)
Retard global IP	Min. 120 ms, max. 240 ms
Structure GOP	I, IP
Cadence d'images	1 à 50/60 (PAL/NTSC) H.264 1 à 25/30 (PAL/NTSC) M-JPEG

**Sortie vidéo**

Signal	Composite analogique (NTSC ou PAL) pour la maintenance
Connecteur	Jack 2,5 mm, 75 ohms
Définition	540 lignes
Rapport Signal/Bruit	50 dB

**Sensibilité (3 200 K et réflexion de la scène 89 %)**

	Signal vidéo complet (100 IRE)	Image utile (50 IRE)	Éclairage minimum (30 IRE)
--	--------------------------------	----------------------	----------------------------

**NDN-498V03 (F/1.2)**

Couleur	2,48 lx	0,621 lx	0,28 lx
Couleur + SensUp x10	0,248 lx	0,062 lx	0,028 lx
Monochrome	1,01 lx	0,23 lx	0,099 lx
Monochrome + SensUp x10	0,1 lux	0,023 lx	0,0099 lx

**NDN-498V09 (F/1.4)**

Couleur	2,7 lx	0,69 lx	0,321 lx
Couleur + SensUp x10	0,27 lx	0,069 lx	0,032 lux
Monochrome	1,1 lx	0,27 lx	0,11 lx
Monochrome + SensUp x10	0,11 lx	0,027 lx	0,011 lx

Jour/Nuit	Couleur, Mono, Auto
Modes	6 modes programmables prédéfinis
Plage dynamique	120 dB (traitement des images sur 20 bits)
Rapport Signal/Bruit	> 50 dB
Moteur dynamique	2X Dynamic, XF Dynamic, compensation de contre-jour intelligente, +2X-Dynamic

Compensation de contre-jour intelligente (SmartBLC)	Activée (fonction 2X-Dynamic incluse)/désactivée
AGC	Activation ou désactivation AGC (0 - 30 dB)
Balance Des Blancs	ATW, ATW Fixe et Manuel (2 500 à 10 000 K)
Shutter	Automatique (1/50 [1/60] à 1/10 000) réglable Automatique (1/50 [1/60] à 1/50 000) automatique Mode anti-scintillement ou vitesse fixe
Sensibilité élevée (Sens Up)	Désactivation ou multiplication (jusqu'à x10)
Auto Black	Automatique, désactivé
Réduction automatique du bruit	Automatique, activée ou désactivée
Netteté	Possibilité de régler le niveau d'optimisation de la netteté
Inversion des pics de blanc	Marche/Arrêt
Masquage de Zones Privatives	Quatre zones indépendantes, entièrement programmables
Analyse des mouvements vidéo	Motion+ ou IVA
Générateur de mires de test	Barre de Couleur 100 %, Echelle de Gris 11 Niv, Dent Scie 2H, Damier, Quadrillage, Plan UV
Synchronisation	Interne, secteur (Line Lock), HV et Genlock (sous-porteuse couleur), réglable
Commandes	Menus à l'écran pilotés via les touches de la caméra (multilingue)

**Audio**

Norme G.711	300 Hz à 3,4 kHz à une fréquence d'échantillonnage de 8 kHz
Rapport Signal/Bruit	> 50 dB

**Entrée/sortie**

Audio	1 entrée ligne mono, 1 sortie ligne mono
• Signal d'entrée ligne	9 Kohms (typique), 5,5 Vcàc (max.)
• Signal de sortie ligne	3,0 Vcàc à 10 kohms standard, 2,3 Vcàc à 32 ohms standard, 1,7 Vcàc à 16 kohms standard
Alarme	1 contact de fermeture non isolé
• Tension d'activation	+5 Vdc à +40 Vdc (+3,3 Vdc avec résistance d'excursion haute couplée au courant continu 22 kohms)
Relais	1 sortie
• tension	30 Vac ou +40 Vdc Maximum 0,5 A en courant continu, 10 VA

**Logiciel de contrôle**

Configuration de l'appareil	Via un navigateur Web ou le gestionnaire de configuration
Contrôle du scintillement	50/60 Hz, réglable
Mise à jour logicielle	Mémoire flash, programmable à distance

**Réseau**

Protocoles	RTP, Telnet, UDP, TCP, IP, HTTP, HTTPS, FTP, DHCP, IGMP V2/V3, ICMP, ARP, SMTP, SNMP, 802.1x, UPnP
Chiffrement	TLS 1.0, SSL, AES (en option)
Ethernet	10/100Base-T, détection automatique, Half/Full duplex, RJ45
PoE	Conforme à la norme IEEE 802.3af

**Caractéristiques**

Objectif varifocale	Zoom et mise au point manuels avec correction IR
Commande de l'iris)	Commande automatique de l'iris
Angle de vue	
2,8 à 10 mm	Grand angle 100,8 x 73,7° (H x V) Téléobjectif 28,5 x 21,4° (H x V)
9 à 22 mm	Grand angle 31,2° x 22,8° (H x V) Téléobjectif 12,8° x 9,6° (H x V)

**Caractéristiques mécaniques**

Poids	800 g
Montage	Montage encastré ou en surface
Couleur	Anneau de garniture blanc (RAL9010) et coque interne noire
Plage de réglage	Orientation 360°, inclinaison 90°, azimut ±90°
Sphère pour mini-dôme	Polycarbonate transparent, revêtement anti-UV et anti-rayures
Collerette	Aluminium

**Caractéristiques environnementales**

Température de fonctionnement par défaut (avec système de chauffage désactivé)	Démarrage à froid -20 °C à +50 °C
Température de fonctionnement (avec système de chauffage activé)	-50 °C à +50 °C
Température de stockage	-50 °C à +70 °C
Humidité (fonctionnement)	5 % à 93 % d'humidité relative
Humidité ambiante (stockage)	Jusqu'à 98 % d'humidité relative
Résistance aux chocs	IEC 60068-2-75 test Eh, 50 J

EN 50102, supérieure à IK10

Protection contre l'eau et la poussière IP 66 et NEMA-4X

**Informations de commande**

<b>NDN-498V03-11P - Caméras FlexiDome2X IP Jour/Nuit</b> Anti-vandale, balayage progressif 1/3", double diffusion H.264, 2X DSP, WDR, objectif varifocale 2,8 à 10 mm, PAL, 50 Hz, Motion+, PoE, montage encastré	<b>NDN-498V03-11P</b>
<b>NDN-498V03-21P - Caméras FlexiDome2X IP Jour/Nuit</b> Anti-vandale, balayage progressif 1/3", double diffusion H.264, 2X DSP, WDR, objectif varifocale 2,8 à 10 mm, NTSC, 60 Hz, Motion+, PoE, montage encastré	<b>NDN-498V03-21P</b>
<b>NDN-498V03-12P - Caméras FlexiDome2X IP Jour/Nuit</b> Anti-vandale, balayage progressif 1/3", double diffusion H.264, 2X DSP, WDR, objectif varifocale 2,8 à 10 mm, PAL, 50 Hz, Motion+, PoE, montage encastré	<b>NDN-498V03-12P</b>
<b>NDN-498V03-22P - Caméras FlexiDome2X IP Jour/Nuit</b> Anti-vandale, balayage progressif 1/3", flux double H.264, 2X DSP, WDR, objectif varifocale 2,8 à 10 mm, NTSC, 60 Hz, conçue pour IVA, PoE, montage encastré	<b>NDN-498V03-22P</b>
<b>NDN-498V09-11P - Caméras FlexiDome2X IP Jour/Nuit</b> Anti-vandale, balayage progressif 1/3", double diffusion H.264, 2X DSP, WDR, objectif varifocale 9 à 22 mm, PAL, 50 Hz, Motion+, PoE, montage encastré	<b>NDN-498V09-11P</b>
<b>NDN-498V09-21P - Caméras FlexiDome2X IP Jour/Nuit</b> Anti-vandale, balayage progressif 1/3", double diffusion H.264, 2X DSP, WDR, objectif varifocale 9 à 22 mm, NTSC, 60 Hz, Motion+, PoE, montage encastré	<b>NDN-498V09-21P</b>
<b>NDN-498V09-12P - Caméras FlexiDome2X IP Jour/Nuit</b> Anti-vandale, balayage progressif 1/3", double diffusion H.264, 2X DSP, WDR, objectif varifocale 9 à 22 mm, PAL, 50 Hz, Motion+, PoE, montage encastré	<b>NDN-498V09-12P</b>
<b>NDN-498V09-22P - Caméras FlexiDome2X IP Jour/Nuit</b> Anti-vandale, balayage progressif 1/3", double diffusion H.264, 2X DSP, WDR, objectif varifocale 9 à 22 mm, NTSC, 60 Hz, Motion+, PoE, montage encastré	<b>NDN-498V09-22P</b>

## Informations de commande

**NDN-498V03-11PS - NDN-498V03-11PS****Caméras FlexiDome2X IP Jour/Nuit**

Anti-vandale, balayage progressif 1/3", double diffusion H.264, 2X DSP, WDR, objectif varifocale 2,8 à 10 mm, PAL, 50 Hz, Motion+, PoE, montage en surface

**NDN-498V03-21PS - NDN-498V03-21PS****Caméras FlexiDome2X IP Jour/Nuit**

Anti-vandale, balayage progressif 1/3", double diffusion H.264, 2X DSP, WDR, objectif varifocale 2,8 à 10 mm, NTSC, 60 Hz, Motion+, PoE, montage en surface

**NDN-498V03-12PS - NDN-498V03-12PS****Caméras FlexiDome2X IP Jour/Nuit**

Anti-vandale, balayage progressif 1/3", double diffusion H.264, 2X DSP, WDR, objectif varifocale 2,8 à 10 mm, PAL, 50 Hz, Motion+, PoE, montage en surface

**NDN-498V03-22PS - NDN-498V03-22PS****Caméras FlexiDome2X IP Jour/Nuit**

Anti-vandale, balayage progressif 1/3", double diffusion H.264, 2X DSP, WDR, objectif varifocale 2,8 à 10 mm, NTSC, 60 Hz, Motion+, PoE, montage en surface

**NDN-498V09-11PS - NDN-498V09-11PS****Caméras FlexiDome2X IP Jour/Nuit**

Anti-vandale, balayage progressif 1/3", double diffusion H.264, 2X DSP, WDR, objectif varifocale 9 à 22 mm, PAL, 50 Hz, Motion+, PoE, montage en surface

**NDN-498V09-21PS - NDN-498V09-21PS****Caméras FlexiDome2X IP Jour/Nuit**

Anti-vandale, balayage progressif 1/3", double diffusion H.264, 2X DSP, WDR, objectif varifocale 9 à 22 mm, NTSC, 60 Hz, Motion+, PoE, montage en surface

**NDN-498V09-12PS - NDN-498V09-12PS****Caméras FlexiDome2X IP Jour/Nuit**

Anti-vandale, balayage progressif 1/3", double diffusion H.264, 2X DSP, WDR, objectif varifocale 9 à 22 mm, PAL, 50 Hz, Motion+, PoE, montage en surface

**NDN-498V09-22PS - NDN-498V09-22PS****Caméras FlexiDome2X IP Jour/Nuit**

Anti-vandale, balayage progressif 1/3", double diffusion H.264, 2X DSP, WDR, objectif varifocale 9 à 22 mm, NTSC, 60 Hz, Motion+, PoE, montage en surface

## Informations de commande

## Accessoires

**VDA-455SMB VDA-455SMB**

Socle pour montage en surface, haute résistance aux chocs pour VDC-455, VDM-455, VDC-485, VDN-498, NDC-455 et NDN-498

**S1460 - Câble pour moniteur et S1460**

pour FlexiDome analogique et IP (connecteur 2,5 mm vers BNC), 1 m

**UPA-2420-50 - Alimentation UPA-2420-50**

220 Vac, 50 Hz, sortie 24 Vac, 20 VA

**UPA-2450-50 - Alimentation UPA-2450-50**

220 Vac, 50 Hz, sortie 24 Vac, 50 VA

**VDA-455TBL - Sphère teintée VDA-455TBL**

Sphère teintée pour gamme FlexiDome

**VDA-455CBL - Sphère claire VDA-455CBL**

Sphère claire pour gamme FlexiDome

## Accessoires logiciels

**MVC-FIVA4-CAM MVC-FIVA4-CAM**

Licence VCA IVA 4.0 pour caméra/dôme IP

**MVC-FENC-AES - Cryptage AES 128 bits MVC-FENC-AES**

pour BVIP  
Licence de cryptage 128 bits AES pour un site destiné aux BVIP. Cette licence n'est nécessaire qu'une fois par installation. Elle permet de crypter les communications entre les encodeurs BVIP, les décodeurs et les stations de gestion.

**France:**  
Bosch Security Systems France SAS  
Atlantic 361, Avenue du Général de Gaulle  
CLAMART, 92147  
Phone: 0 825 078 476  
Fax: +33 1 4128 8191  
fr.securitysystems@bosch.com  
www.boschsecurity.fr

**Belgium:**  
Bosch Security Systems NV/SA  
Torkonjestraat 21F  
8510 Kortrijk-Marke  
Phone: +32 56 20 02 40  
Fax: +32 56 20 26 75  
be.securitysystems@bosch.com  
www.boschsecurity.be

**Canada:**  
Bosch Security Systems  
6955 Creditview Road  
Mississauga, Ontario L5N 1R, Canada  
Phone: +1 800 289 0096  
Fax: +1 585 223 9180  
security.sales@us.bosch.com  
www.boschsecurity.us

**Represented by**