


BOSCH

Des technologies pour la vie

NDN-921 - Caméra IP FlexiDomeHD 720p Jour/Nuit



- ▶ **Capteur CCD HD Jour/Nuit 1/3" avec balayage progressif**
- ▶ **Technologie de traitement des images sur 15 bits**
- ▶ **Moteur XF Dynamic et compensation de contre-jour intelligente**
- ▶ **Stockage local pour des options d'enregistrement souples**
- ▶ **Intelligence à la source**
- ▶ **Conformité ONVIF**
- ▶ **Caisson anti-vandale et antichoc**

Les caméras FlexiDomeHD Jour/Nuit sont des caméras HD à balayage progressif dans un caisson compact, très résistant aux chocs et anti-vandale.

Elles intègrent la technologie DSP 15 bits et un moteur XF Dynamic pour des images plus nettes et une reproduction de couleurs exceptionnelle. Elles sont entièrement compatibles avec des fonctionnalités telles que le multicast, la diffusion de flux sur Internet et l'enregistrement iSCSI. Les caméras FlexiDomeHD sont équipées d'une fonction intégrée d'analyse des mouvements et d'une puissance de traitement supplémentaire pour les applications d'analyse du contenu vidéo.

Grâce à la prise en charge de la technologie de traitement des images Dinion conçue par Bosch, elles garantissent un service fiable et éprouvé et répondent à toute exigence en matière de sécurité et de vidéosurveillance, de jour comme de nuit.

Fonctions de base

Caméras HD 720p

La caméra FlexidomeHD intègre un capteur CCD HD de dernière génération produisant un flux vidéo haute résolution 720p au format HD (16:9). Elle confère aux vidéos HD la qualité d'image inégalée de la gamme Dinion.

Qualité d'image supérieure

Grâce à son capteur CCD HD 1/3" et à la technologie avancée de traitement numérique du signal de Bosch, la caméra FlexiDomeHD offre une qualité d'image exceptionnelle pour une vaste gamme d'applications de sécurité.

Traitement numérique des images

Le traitement numérique du signal de haute précision optimise l'image pour faire ressortir les détails de la scène, ce qui rend ce système idéal pour les applications nécessitant l'identification de caractéristiques physiologiques ou de caractères alphanumériques.

XF Dynamic et compensation de contre-jour intelligente

La technologie XF Dynamic recourt à l'analyse pixel par pixel pour fournir à l'utilisateur des informations ultra-détaillées. Plus de configuration complexe ni de plage dynamique compromise : activez simplement la compensation de contre-jour intelligente (SmartBLC) pour compenser l'image automatiquement. Des fonctions telles que AutoBlack et Netteté permettent d'améliorer encore davantage les détails de la scène.

Modes programmables

Six modes de configuration indépendants et préprogrammés, optimisés pour les applications types, rendent la programmation de la caméra sur site facile et conviviale. L'installateur n'a qu'à sélectionner dans le menu le mode décrivant le mieux l'environnement où est implantée la caméra. Toutefois, l'opérateur peut toujours personnaliser ces modes, si nécessaire, pour les besoins spécifiques du site.

Commutation Jour/Nuit

En mode Nuit, la caméra améliore l'éclairage des zones de faible luminosité en basculant le filtre IR (infrarouge) en dehors du chemin optique pour donner une image monochrome. La caméra bascule automatiquement entre le mode Couleur et le mode Monochrome grâce à la détection automatique du niveau de luminosité, par l'intermédiaire de l'entrée d'alarme, ou à distance, par le biais d'un navigateur Web. Dans les scènes avec lumière infrarouge prédominante, utilisez l'entrée d'alarme pour un basculement fiable du filtre Jour/Nuit.

Masquage de zones privatives

Vous pouvez définir jusqu'à quatre zones privatives, qui ne seront pas visibles à l'image. Un masque peut être préprogrammé pour n'importe quelle zone de la scène.

Shutter intelligent

Le shutter intelligent permet à la caméra d'utiliser une vitesse supérieure lorsque la luminosité est suffisante (pour les applications telles que la gestion du trafic). Lorsque le niveau de luminosité diminue et que tous les différents réglages ont été utilisés, le shutter repasse en mode standard pour maintenir une excellente sensibilité.

Sens Up Dynamique

La sensibilité est considérablement améliorée par l'augmentation, jusqu'à 10 fois, du temps d'intégration au niveau du capteur CCD. Cette fonction s'avère très utile lorsque la scène est uniquement éclairée par la Lune.

Gestion efficace de la bande passante et de l'espace de stockage

La caméra intègre la compression H.264 (profil Main), la limite de bande passante et le multicast pour répondre efficacement aux besoins en bande passante et en espace de stockage tout en offrant une haute qualité d'image et la meilleure définition.

La fonction innovante de diffusion de quatre flux de Bosch permet à la FlexiDomeHD de générer simultanément trois flux H.264 (un flux HD 720p, un flux de résolution inférieure et un flux HD composé uniquement d'images I) et un flux M-JPEG. Ces quatre flux permettent de rentabiliser la bande passante lors de l'affichage et simplifient les options d'enregistrement tout en facilitant l'intégration dans les systèmes de gestion vidéo tiers.

Les caméras FlexiDomeHD offrent des options d'enregistrement uniques. Reliées au réseau, elles peuvent être connectées directement à des périphériques iSCSI sans avoir besoin du moindre logiciel d'enregistrement. Les capacités de gestion des enregistrements du système peuvent encore être renforcées via le logiciel Video Recording Manager (VRM) de Bosch.

La FlexidomeHD prend en charge le stockage local sur carte MicroSD. Cela est utile pour l'enregistrement sur alarme locale ou pour la fonctionnalité Automatic Network Replenishment (ANR) afin d'améliorer la fiabilité globale de l'enregistrement vidéo.

Intelligence standard

Grâce à la fonction d'analyse du contenu vidéo intégrée, la caméra renforce le concept d'intelligence à la source, lequel vise à optimiser le niveau d'intelligence des périphériques. Le système d'analyse des mouvements vidéo MOTION+ intégré dans toutes les versions de la caméra est la solution idéale aux applications qui requièrent des fonctions de base d'analyse du contenu vidéo. Cet algorithme d'analyse de mouvement est basé sur les changements de pixels et comprend des fonctions de filtre de la taille de l'objet et de détection sophistiquée de sabotage.

Versión améliorée de l'électronique

La version améliorée de l'électronique de la caméra vous offre la possibilité de mettre à jour les fonctions d'analyse du contenu vidéo de la caméra avec l'option la plus avancée d'analyse intelligente de la vidéo (IVA, Intelligent Video Analysis). Cette option intègre des fonctionnalités telles que la détection d'objets immobiles, du franchissement de lignes, du flux et de la foule, etc. Il est possible de commander la caméra avec la fonction IVA pré-installée d'usine ou d'activer l'IVA sur les versions améliorées de l'électronique en installant une licence sur site.

Conforme à la norme ONVIF

La caméra est conforme aux directives ONVIF (Open Network Video Interface Forum), ce qui garantit l'interopérabilité des dispositifs vidéo sur réseau indépendamment du fabricant. Les appareils conformes aux directives ONVIF sont capables d'échanger en temps réel des vidéos, des fichiers audio, des métadonnées et des données de contrôle. Ils sont détectés automatiquement et se connectent aux applications réseau telles que les systèmes de gestion vidéo.

Construction solide

La sphère en polycarbonate, le caisson en aluminium moulé et le revêtement interne renforcé résistent à une force équivalant à 55 kg. Le caisson contient une caméra complète et un objectif varifocale. Idéales pour une utilisation en extérieur, ces caméras résistent à l'eau et à la poussière, conformément aux normes IP 66 (NEMA 4X). Leurs boîtiers offrent une protection supplémentaire non négligeable pour une utilisation dans les écoles, banques, prisons, magasins et sites industriels.

Livrées prêtes à l'emploi, elles sont rapides et faciles à installer. Les caméras intègrent un objectif et une optique conçus par Bosch pour offrir une véritable résolution HD avec différents niveaux de luminosité.

Grâce à leur mécanisme de réglage de l'orientation/de l'inclinaison/et de la rotation, vous pouvez définir avec précision le champ de vision souhaité. Adaptables, vous pouvez choisir de les monter en surface, sur les murs, dans les angles ou aux faux plafonds. Leur élégance et leur petite taille en font des modèles discrets qui se fondent parfaitement dans tous les types de décors.

Flexibilité incomparable

Les images filmées par la caméra peuvent être lues à l'aide du navigateur Web d'un PC, de Bosch Video Management System (VMS) ou de Bosch Video Client. Bosch Video Client est fourni gratuitement avec chaque caméra. Simple d'utilisation, ce logiciel permet de configurer et de commander facilement jusqu'à 16 caméras. Une mise à niveau par licence porte la prise en charge à 64 caméras.

Installation économique et simplifiée

Trois modes d'alimentation sont possibles : PoE (Power-over-Ethernet), 24 Vac et 12 Vdc. L'alimentation par Ethernet (PoE) rend l'installation à la fois plus simple et plus économique puisque les caméras n'ont pas besoin d'une prise de courant locale. Pour améliorer la fiabilité du système, la caméra peut être raccordée simultanément aux deux alimentations PoE et 12 Vdc/24 Vac. Elles peuvent également utiliser un système d'alimentation sans coupure (UPS), pour un fonctionnement continu, même lors d'une coupure de courant.

Pour faciliter le câblage réseau, les caméras prennent en charge la fonction Auto-MDIX, qui permet à l'installateur d'utiliser des câbles droits ou croisés.

Mise à jour en toute simplicité

Vous pouvez mettre à jour la caméra dès qu'un nouveau firmware est disponible. Ainsi, vos produits sont toujours à jour et vos données protégées avec un minimum d'effort.

Sécurité d'accès

Divers niveaux de sécurité sont disponibles pour l'accès au réseau, à la caméra et aux canaux de données. Ils prennent en charge trois niveaux de protection par mot de passe, ainsi que l'authentification 802.1x via un serveur RADIUS (Remote Authentication Dial In User Service). Pour protéger l'accès au navigateur Web par HTTPS, utilisez un certificat SSL stocké sur l'appareil. Pour une protection totale des données, les canaux de communication vidéo et audio peuvent être cryptés en AES à l'aide de clés 128 bits par l'installation de la licence de cryptage de site en option.

Applications classiques

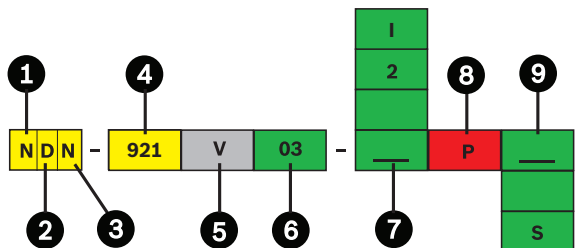
- Prisons et établissements pénitentiaires
- Magasins
- Bâtiments commerciaux et administratifs
- Écoles
- Hôpitaux
- Banques
- Surveillance des zones urbaines
- Lieux où la foule est très dense ou rassemblements de masse

Certifications et accréditations

Région	Certification
Europe	CE
États-Unis	UL
	FCC
Canada	CSA
Compatibilité électromagnétique	
Émissions	EN 55022, classe B
	EN 61000-3-2
	EN 61000-3-3
	FCC section 15 : classe B
Immunité	EN50130-4 (PoE, +12 Vdc)
	EN55024 (24 Vac)
	EN50121-4
Sécurité	EN 60950-1
	UL60950-1 (2e édition)
	CAN/CSA-C 22,2 No. 60950-1
Résistance aux vibrations	Selon la norme IEC60068-2-6 (5 m/s ² , opérationnelle)

Schémas/Remarques

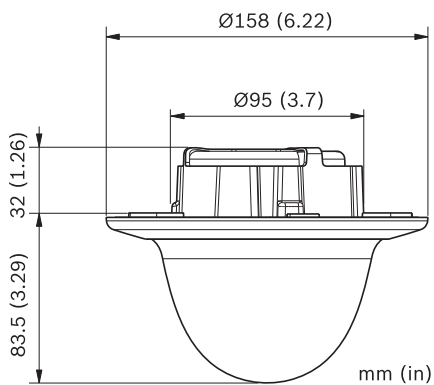
Tableau



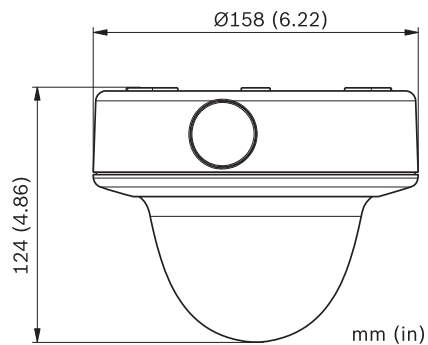
1	N	Caméra réseau
2	D	Sphère (FlexiDome mini-dôme)
3	N	Jour/Nuit
4	921	Performances DinionHD
5	V	Objectif varifocale, auto-iris
6	03	3 à 9 mm F/1.4
7	I	Motion+
	2	Compatible IVA*
	I	IVA activée
8	P	PoE
9		Montage encastré (vide)
	S	Montage en surface

* Licence non incluse

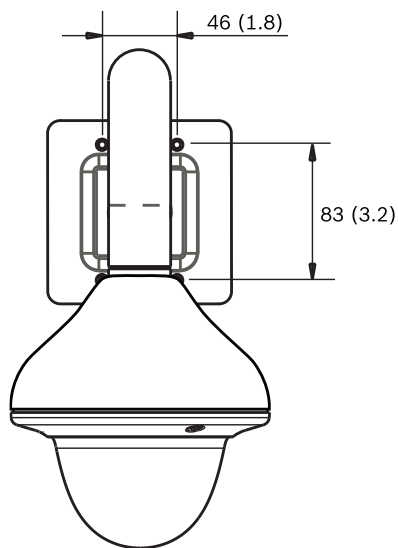
Encastrement



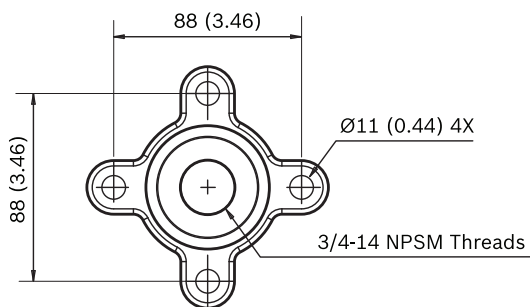
Montage en surface

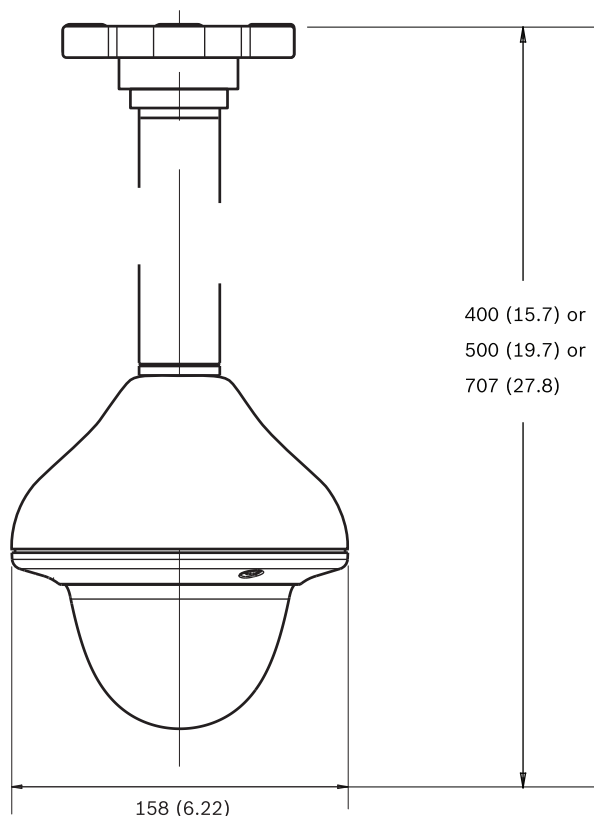


VDA-WMT-DOME - Support de montage mural

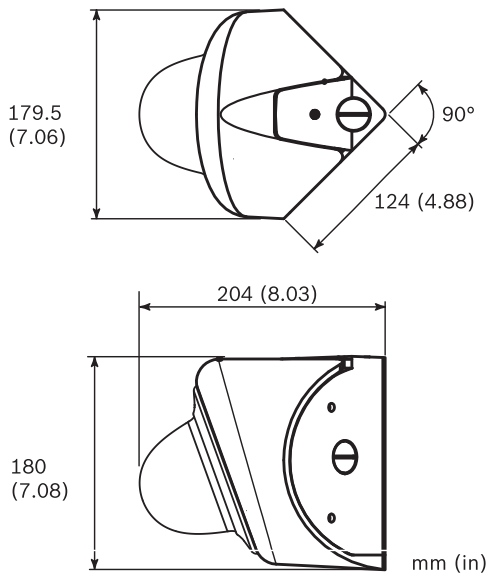


VDA-PMT-DOME - Support de montage suspendu plafond





VDA-CMT-DOME - Support de montage en angle



Composants inclus

Quantité Composante

- 1 NDN-921 - Caméra IP FlexiDomeHD Jour/Nuit
- 1 Outil de réglage de l'objectif (aide à la mise au point)
- 1 Consignes de sécurité
- 1 Guide d'installation rapide
- 1 Mini DVD-ROM avec manuels, logiciel et outils
- 1 Un kit de montage + tournevis
- 1 Connecteur réseau RJ45
- 1 Gabarit pour montage encastré

Spécifications techniques

Caractéristiques électriques

Modèle	Tension nominale	Fréquence nominale
NDN-498Vxx-1xP	24 Vac ±10 % 12 Vdc ±10 %	50/60 Hz
Alimentation par le câble Ethernet (PoE)		
Consommation	550 mA 700 mA IVA (12 Vdc) 550 mA 700 mA IVA (24 Vac) 200 mA (PoE 48 Vdc)	
Consommation	6,6 W 8,4 W IVA (12 Vdc) 8,2 W 10,4 W IVA (24 Vac) 9,6 W (PoE 48 Vdc)	

Capteur

Modèle	CCD 1/3"
Pixels actifs	1 280 x 960

Sortie vidéo réseau

Compression vidéo	H.264 (ISO/IEC 14496-10) ; M-JPEG, JPEG
Diffusion de flux	Quatre flux H.264 et M-JPEG configurables séparément, cadence d'images et bande passante configurables.
Deux flux H.264 configurables séparément	Flux 1 : H.264 Profil Main (MP) 720p 25/30 Flux 2 : H.264 Profil Baseline Plus (BP+) ou H.264 MP Définition standard (SD), ou Copie de flux 1
Deux flux supplémentaires	Flux M-JPEG et Flux haute définition (HD) d'images I uniquement.

Débit de données	9,6 kbit/s à 10 Mbit/s
Définition	Horizontale x Verticale
<ul style="list-style-type: none"> 720p 4CIF CIF 	1 280 x 720 704 x 480 (25/30 ips) 352 x 240 (25/30 ips)
Retard global IP	Min. 120 ms, max. 240 ms
Structure GOP	IP, IBP, IBBP
Sensibilité (3 200 K et réflexion de la scène 89 %)	
	Éclairage minimum (30 IRE)
Couleur	1 lx
Couleur + SensUP x10	0,1 lx
Monochrome	0,4 lux
Monochrome + SensUp x10	0,04 lx
Jour/Nuit	Couleur, Mono, Auto
Modes préconfigurés	6 modes programmables prédéfinis
Plage dynamique	70 dB
Moteur dynamique	XF-Dynamic, compensation de contre-jour intelligente (Smart BLC)
Compensation de contre-jour intelligente (SmartBLC)	Activée/Désactivée
AGC	Activation ou désactivation AGC (0 - 35 dB)
Bal. des blancs	ATW (2 500 à 10 000K), ATW fixe et manuel
Shutter	Automatique (1/50 [1/60] à 1/10 000) réglable Automatique (1/50 [1/60] à 1/50 000) automatique Vitesse fixe
Sensibilité élevée (SensUp)	Désactivation ou multiplication (jusqu'à x10)
Noir auto	Automatique, désactivé
Réduction automatique du bruit	Automatique, activée ou désactivée
Netteté	Possibilité de régler le niveau d'optimisation de la netteté
Masquage Privatif	Quatre zones indépendantes, entièrement programmables
Analyse des mouvements vidéo	Motion+ ou IVA
Générateur de mires de test	Barres de couleur 100 %, Echelle de Gris 11 Niv, Dent Scie 2H, Damier, Quadrillage, Plan UV
Synchronisation	Interne, synchronisation secteur, HV et Genlock (sous-porteuse couleur), réglable

Audio

Standard	G.711, fréquence d'échantillonnage de 8 kHz L16, fréquence d'échantillonnage de 16 kHz
Rapport Signal/Bruit	> 50 dB
Diffusion audio	Full Duplex

Entrée/sortie

Audio	1 entrée ligne mono, 1 sortie ligne mono
<ul style="list-style-type: none"> Signal d'entrée ligne Signal de sortie ligne 	9 Kohms (typique), 5,5 Vcàc (max.) 3,0 Vcàc à 10 kohms standard, 2,3 Vcàc à 32 ohms standard, 1,7 Vcàc à 16 kohms standard
Alarme	1 contact de fermeture non isolé
<ul style="list-style-type: none"> Tension d'activation 	+5 Vdc à +40 Vdc (+3,3 Vdc avec résistance d'excursion haute couplée au courant continu 22 kohms)
Relais	1 sortie
<ul style="list-style-type: none"> tension 	30 Vac ou +40 Vdc Maximum 0,5 A en courant continu, 10 VA

Logiciel de contrôle

Configuration de l'appareil	Via un navigateur Web ou le gestionnaire de configuration
Contrôle du scintillement	50/60 Hz, réglable
Mise à jour logicielle	Mémoire flash, programmable à distance

Réseau

Protocoles	RTP, RTSP, Telnet, UDP, TCP, IP, HTTP, HTTPS, FTP, DHCP, IGMP V2/V3, ICMP, ARP, SMTP, SNTP, SNMP, 802.1x, UPnP
Chiffrement	TLS 1.0, SSL, AES (en option)
Ethernet	STP, 10/100Base-T, détection automatique, Half/Full duplex, RJ45
Alimentation PoE	Conforme à la norme IEEE 802.3af

Caractéristiques

Objectif varifocale	Zoom et mise au point manuels avec correction IR
Commande de l'iris)	Commande automatique de l'iris
Angle de vue	92,9° à 31,7° horizontalement 67,9° à 23,7° verticalement

Caractéristiques mécaniques

Poids	0,67 kg + boîtier pour montage en surface : 1,29 kg
Montage	Montage encastré ou en surface
Couleur	Anneau de garniture blanc (RAL9010) et coque interne noire
Plage de réglage	Orientation 360°, inclinaison 90°, azimut ±90°
Sphère pour mini-dôme	Polycarbonate transparent, revêtement anti-UV et anti-rayures
Collerette	Aluminium

Caractéristiques environnementales

	Versions Motion+	Versions IVA
Température de fonctionnement par défaut (avec système de chauffage désactivé)	Démarrage à froid -20 °C à +50 °C	Démarrage à froid -20 °C à +45 °C
Température de fonctionnement (avec système de chauffage activé)	-50 °C à +50 °C	-50 °C à +45 °C
Température de stockage	-50 °C à +70 °C	
Humidité (fonctionnement)	5 % à 93 % d'humidité relative	
Humidité ambiante (stockage)	Jusqu'à 98 % d'humidité relative	
Résistance aux chocs	IEC 60068-2-75 test Eh, 50 J EN 50102, supérieure à IK10	
Protection contre l'eau et la poussière	IP 66 et NEMA-4X	
Caractéristiques environnementales Méthode d'essai	EN50130-5:1999 Systèmes d'alarme - Partie 5 (Classe 4 extérieur en général)	

Informations de commande

NDN-921-V03-P - FlexiDomeHD 720p Caméra mini-dôme 1/3", HD 720p, H.264, Motion+, PoE	NDN-921-V03-P
NDN-921-V03-2P - FlexiDomeHD 720p Caméra mini-dôme 1/3", HD 720p, H.264, compatible IVA, PoE	NDN-921-V03-2P
NDN-921-V03-IP - FlexiDomeHD 720p Caméra mini-dôme 1/3", HD 720p, H.264, IVA activée, PoE	NDN-921-V03-IP
NDN-921-V03-PS - FlexiDomeHD 720p Caméra mini-dôme 1/3", HD 720p, H.264, Motion+, PoE, montage en surface	NDN-921-V03-PS
NDN-921-V03-2PS - FlexiDomeHD 720p Caméra mini-dôme 1/3", HD 720p, H.264, compatible IVA, PoE, montage en surface	NDN-921-V03-2PS

Informations de commande

NDN-921-V03-IPS - FlexiDomeHD 720p Caméra mini-dôme 1/3", HD 720p, H.264, IVA activée, PoE, montage en surface	NDN-921-V03-IPS
Accessoires	
VDA-WMT-DOME Bras de fixation pour support mural Bras de fixation pour support mural pour caméras FlexiDome	VDA-WMT-DOME
VDA-CMT-DOME - Support de montage en angle Support de montage en angle pour caméras FlexiDome	VDA-CMT-DOME
VDA-PMT-DOME - Bras de fixation pour montage suspendu plafond Bras de fixation pour montage suspendu plafond pour caméras FlexiDome	VDA-PMT-DOME
UPA-2420-50 - Alimentation 220 Vac, 50 Hz, sortie 24 Vac, 20 VA	UPA-2420-50
UPA-2450-50 - Alimentation 220 Vac, 50 Hz, sortie 24 Vac, 50 VA S'utilise avec certains modèles de caméra 24 Vac.	UPA-2450-50
VDA-455TBL - Sphère teintée Sphère teintée pour gamme FlexiDome	VDA-455TBL
VDA-455CBL - Sphère claire Sphère claire pour gamme FlexiDome	VDA-455CBL
Accessoires logiciels	
MVC-FENC-AES - Cryptage AES 128 bits pour BVIP Licence de cryptage 128 bits AES pour un site destiné aux BVIP. Cette licence n'est nécessaire qu'une fois par installation. Elle permet de crypter les communications entre les périphériques BVIP et les stations de gestion.	MVC-FENC-AES
MVC-FIVA4-CAM Licence VCA IVA 4.0 pour caméra/dôme IP	MVC-FIVA4-CAM

France:

Bosch Security Systems France SAS
Atlantic 361, Avenue du Général de Gaulle
CLAMART, 92147
Phone: 0 825 078 476
Fax: +33 1 4128 8191
fr.securitysystems@bosch.com
www.boschsecurity.fr

Belgium:

Bosch Security Systems NV/SA
Torkonjestraat 21F
8510 Kortrijk-Marke
Phone: +32 56 20 02 40
Fax: +32 56 20 26 75
be.securitysystems@bosch.com
www.boschsecurity.be

Canada:

Bosch Security Systems
6955 Creditview Road
Mississauga, Ontario L5N 1R, Canada
Phone: +1 800 289 0096
Fax: +1 585 223 9180
security.sales@us.bosch.com
www.boschsecurity.us

Represented by