



# NTC-255-PI - Caméra compacte IP infrarouge Jour/Nuit



- ▶ **Balayage progressif pour des images d'objets en mouvement nettes**
- ▶ **Éclairage en infrarouge actif hautes performances à l'intérieur de la caméra destiné aux environnements à très faible luminosité**
- ▶ **Trois flux vidéo : deux flux H.264 et un flux M-JPEG simultanément**
- ▶ **Caméra de conception robuste conforme à la norme IP66**
- ▶ **Logiciel de surveillance PC prenant en charge plusieurs caméras**
- ▶ **Alimentation par Ethernet (PoE), conforme à la norme IEEE 802.3af**
- ▶ **Conformité à la norme ONVIF**

La caméra compacte IP infrarouge NTC-255-PI de Bosch est une caméra réseau robuste prête à l'emploi. Elle apporte aux bureaux et aux commerces la technologie haute performance de Bosch en leur offrant une solution rentable pour un large éventail d'applications.

Le corps de caméra en aluminium robuste est destiné à la surveillance extérieure ou aux zones en intérieur où de l'eau risque de pénétrer. L'éclairage infrarouge actif intégré garantit une vision efficace dans des conditions de très faible luminosité.

La caméra s'intègre facilement à l'enregistreur Divar série 700 de Bosch et peut également être utilisé avec un serveur iSCSI connecté au réseau pour stocker des enregistrements à long terme. La technologie de compression H.264 de Bosch vous fournit des images nettes tout en réduisant la bande passante et l'espace de stockage nécessaires jusqu'à 30 %.

## Fonctions de base

### Performances optimales

La caméra produit les images les plus nettes et les couleurs les plus précises de sa catégorie. Grâce au balayage progressif, les objets en mouvement apparaissent toujours nets.

### Éclairage en infrarouge actif hautes performances

La caméra garantit une vision nocturne efficace dans l'obscurité totale grâce à l'éclairage en infrarouge actif intégré. Ce dernier s'active automatiquement lorsque l'environnement est sombre ; aucune réglage supplémentaire n'est nécessaire.

### Diffusion de trois flux vidéo

La triple diffusion permet d'encoder simultanément le flux de données en fonction de profils personnalisés différents. Les deux types de flux peuvent avoir plusieurs usages. Par exemple, le flux H.264 peut être utilisé pour un enregistrement et un affichage locaux, tandis que le flux M-JPEG peut assurer la compatibilité avec d'anciens enregistreurs numériques.

### Caisson pour caméra étanche

Le caisson en aluminium robuste conforme à la norme IP66 garantit une installation totalement flexible. Qu'elle soit montée en intérieur ou en extérieur, la caméra est imperméable à l'eau et à la poussière dans toutes les conditions ambiantes.

**Logiciel de surveillance pour PC 16 voies**

Le logiciel de surveillance pour PC offre une interface conviviale permettant une installation et une configuration aisées. Un assistant permet de configurer plusieurs caméras simultanément à l'aide d'un système de détection automatique. Un écran unique permet de contrôler plusieurs caméras et une application unique permet d'archiver, de rechercher et d'exporter des clips vidéo.

**Conforme à la norme ONVIF 1.0**

La toute dernière norme ONVIF (Open Network Video Interface Forum) assure la compatibilité avec d'autres produits de surveillance, ce qui permet d'économiser sur les coûts de mise à jour ou de migration à venir.

**Détection de sabotage et de mouvements**

De nombreuses options de configuration d'alarmes sont disponibles pour les cas de sabotage de la caméra. Par ailleurs, un algorithme intégré de détection de mouvements dans la vidéo peut être utilisé pour configurer des alarmes.

**Alimentation par le câble Ethernet (PoE)**

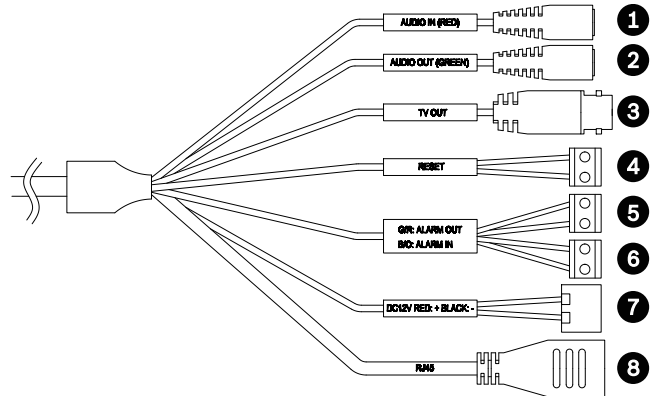
La caméra peut être alimentée au moyen d'une connexion par câble réseau conforme au protocole Ethernet (IEEE 802.3af). Dans cette configuration, une simple connexion à un câble est suffisante pour la visualisation, l'alimentation et les commandes de la caméra.

**Certifications et accréditations**

Sécurité	Europe : EN 60950-1 : 2006, Référence IEC 60950-1 : 2005
	États-Unis : UL 60950-1 : 1ère édition datée du 31 octobre 2007
	Canada : CAN/CSA-C22.2 n° 60950-1-03
CEM	EN 50130-4 : 1995 + A1 : 1998 + A2 : 2003
	FCC section 15, sous-partie B, classe B
	Directive CEM 2004/108/CE
	EN 55022, classe B
	EN 61000-3-2 : 2006
	EN 61000-3-3 : 1995 + A1 : 2001 + A2 : 2005
	EN 55024
	AS/NZS CISPR 22 (équivalent à CISPR 22)
Certifications produits	ICES-003, classe B
	EN 50121-4 : 2006
Certifications produits	CE, FCC, UL, cUL, C-tick, CB, VCCI
Protection contre les infiltrations	IP66

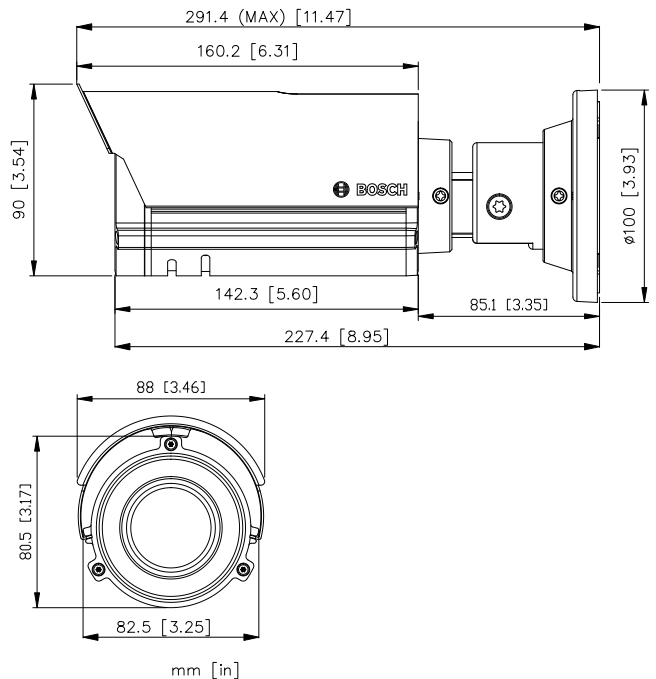
**Schémas/Remarques**

**Connexions**



1	Entrée audio
2	Sortie audio
3	Sortie vidéo
4	Réinitialisation (AWG 30)
5	Sortie d'alarme (AWG 20)
6	Entrée d'alarme (AWG 30)
7	Alimentation 12 Vdc (AWG 22)
8	Connecteur réseau Ethernet RJ-45

**Dimensions**



## Composants inclus

Quantité	Composant
1	NTC-255-PI - Caméra compacte IP infrarouge
1	Guide d'installation rapide
1	Gabarit de montage autocollant
1	Tournevis Torx
1	CD-ROM
1	Kit de vis de fixation pour la caméra

## Spécifications techniques

### Alimentation

Tension d'entrée	+12 Vdc ou Alimentation par le câble Ethernet (PoE)
Consommation	6,0 W (max)

### Vidéo

Type de capteur	CMOS (1/4")
Pixels du capteur	640 x 480
Sensibilité	1,0 lx (IR désactivé) 0 lx (IR activé)
Résolution vidéo	VGA, QVGA
Compression vidéo	H.264 MP (Profil Main) ; H.264 BP+ (Profil Baseline Plus) ; M-JPEG
Cadence d'images max.	30 images/s

### Vision nocturne

Distance	25 m
Voyant	Ensemble de 32 LED hautes performances, 850 nm

### Objectif

Type d'objectif	Varifocale de 3,7 à 10 mm, DC Iris F1.4 à fermé, interrupteur Jour/Nuit
Monture d'objectif	Intégrée

### Connexion

Sortie vidéo analogique	Prise jack 2,5 mm pour l'installation uniquement
Entrée d'alarme	Activation sur court-circuit ou sur 5 Vdc
Sortie relais	Tension d'entrée maximum : 1 A, 24 Vac/Vdc

### Audio

Entrée audio	Connecteur d'entrée ligne
Sortie audio	Connecteur de sortie ligne
Communication audio	Bidirectionnelle, Full Duplex
Compression audio	G.711, L16 (affichage en temps réel et enregistrement)

## Logiciel de contrôle

Configuration de l'appareil	Via un navigateur Web ou le logiciel de surveillance PC
-----------------------------	---

## Réseau

Protocoles	HTTP, HTTPS, SSL, TCP, UDP, ICMP, RTSP, RTP, Telnet, IGMPv2/v3, SMTP, SNMP, FTP, client DHCP, ARP, DNS, DDNS, NTP, SNMP, UPnP, 802.1x, iSCSI
Ethernet	10/100Base-T, détection automatique, Half/Full duplex, RJ45
PoE	Conforme à la norme IEEE 802.3af

## Caractéristiques mécaniques

Dimensions (H x l x P)	100 x 100 x 291 mm (3,94 x 3,94 x 11,46 in)
Poids	1,55 kg environ

## Caractéristiques environnementales

Température de fonctionnement Caméra	-20 °C to +55 °C
Température de stockage	-20 °C à +70 °C
Humidité	10 % à 80 % d'humidité relative (sans condensation)

## Informations de commande

### NTC-255-PI - Caméra compacte IP infrarouge

Caméra compacte IP infrarouge Jour/Nuit dotée d'un objectif varifocale

### NTC-255-PI

**France:**

Bosch Security Systems France SAS  
Atlantic 361, Avenue du Général de Gaulle  
CLAMART, 92147  
Phone: 0 825 078 476  
Fax: +33 1 4128 8191  
fr.securitysystems@bosch.com  
www.boschsecurity.fr

**Belgium:**

Bosch Security Systems NV/SA  
Torkonjestraat 21F  
8510 Kortrijk-Marke  
Phone: +32 56 20 02 40  
Fax: +32 56 20 26 75  
be.securitysystems@bosch.com  
www.boschsecurity.be

**Canada:**

Bosch Security Systems  
6955 Creditview Road  
Mississauga, Ontario L5N 1R, Canada  
Phone: +1 800 289 0096  
Fax: +1 585 223 9180  
security.sales@us.bosch.com  
www.boschsecurity.us

**Represented by**