



## NWC-0455 - Caméras Dinion IP



- ▶ **Caméra IP couleur, numérique et de haute qualité**
- ▶ **Jusqu'à 25 IPS en vidéo 4CIF pour une qualité DVD**
- ▶ **Diffusion de trois flux vidéo : deux flux MPEG-4 et un flux M-JPEG simultanément**
- ▶ **Alimentation par Ethernet (PoE), conforme à la norme IEEE 802.3af**
- ▶ **Enregistrement direct via le protocole iSCSI**
- ▶ **Caméra IP hybride avec sorties analogique et Ethernet**
- ▶ **NightSense en cas de faible luminosité**
- ▶ **Ultra-compact**

Les caméras Dinion IP sont de véritables systèmes hybrides offrant une sortie directe analogique et une connexion réseau. Elles peuvent générer deux flux de diffusion vidéo simultanément. Grâce à la prise en charge de la technologie de traitement des images primée des caméras Dinion, elles garantissent un service fiable et éprouvé et répondent aux exigences les plus rigoureuses en matière de surveillance.

### Fonctions de base

#### Flexibilité incomparable

La Dinion IP est une véritable caméra hybride. Ses connecteurs Ethernet et BNC permettent une diffusion simultanée des vidéos IP sur un réseau local ou étendu et des vidéos CVBS (via un câble coaxial) à partir d'équipements analogiques existants. La caméra peut en outre s'intégrer de manière transparente à un réseau analogique existant, exploitant les systèmes en place tout en offrant de nouvelles fonctionnalités IP.

Les images filmées par la caméra peuvent être lues à l'aide du navigateur Web d'un PC, d'un enregistreur numérique DiBos de Bosch ou de systèmes de gestion vidéo VIDOS ou Bosch VMS. Un décodeur vidéo IP Bosch permet en outre de les visionner sur un moniteur CVBS ou VGA. Le connecteur BNC peut être relié directement à une matrice

de commutation analogique classique ou à un enregistreur numérique, ce qui étend davantage les options de visualisation et d'enregistrement de la Dinion IP.

#### Gestion efficace de la bande passante et de l'espace de stockage

La caméra intègre la compression MPEG-4, la limitation de la bande passante et le multicast pour répondre efficacement aux besoins en bande passante et en espace de stockage tout en offrant la meilleure qualité d'image et les meilleures résolutions. La fonction innovante de diffusion de trois flux de Bosch permet aux caméras Dinion IP de générer simultanément deux flux MPEG-4 indépendants et un flux M-JPEG. Cela permet d'afficher en direct des images de haute qualité et d'effectuer un enregistrement avec une cadence d'images réduite tout en diffusant des images M-JPEG sur un PDA distant. Le flux vidéo M-JPEG permet d'intégrer facilement des systèmes de gestion vidéo tiers, compatibles JPEG ou M-JPEG.

Les caméras Dinion IP offre des options d'enregistrement uniques. Reliées au réseau, elles peuvent être connectées directement à des périphériques iSCSI ainsi qu'à des enregistreurs numériques sur réseau (NVR). Le stockage iSCSI RAID5 permet à une caméra de fonctionner comme un enregistreur numérique classique tout en transmettant en continu des vidéos hautes performances en temps réel sur le réseau. Ces caméras offrent un espace interne de stockage RAM de 10 Mo.

### Installation économique et simplifiée

Les caméras Dinion IP sont alimentées via une connexion Ethernet (PoE) à l'aide d'un adaptateur réseau intégré. L'alimentation par Ethernet permet d'alimenter directement la caméra à partir d'un commutateur réseau via le câble Ethernet, ce qui rend l'installation à la fois plus simple et plus économique, les caméras n'étant pas tributaires de l'alimentation secteur.

L'affichage à l'écran (OSD) simplifie le réglage du tirage optique et la configuration en réseau en réduisant les frais d'installation et d'assistance. L'Assistant Lens Wizard détecte automatiquement le type d'objectif et règle celui-ci sur une ouverture maximale pour garantir une mise au point parfaite 24 heures sur 24. Contrairement à d'autres caméras IP, la Dinion IP ne requiert ni connexion réseau, ni utilitaires de configuration ou autres outils.

### Qualité d'image supérieure

Grâce à son capteur CDD couleur 1/3" et à la technologie avancée de traitement numérique du signal de Bosch, la Dinion IP fournit une qualité d'image exceptionnelle dans la plupart des situations. La fonction NightSense est activée automatiquement lorsque la luminosité est faible et permet de multiplier par trois la sensibilité en mode monochrome. La technologie de compression MPEG-4 diffuse des images vidéo 4CIF en qualité vidéo à la cadence de 30 IPS au format NTSC et de 25 IPS au format PAL.

### Intelligence

La Dinion IP prend en charge les dernières avancées en matière d'intelligence qui permettent de repérer le sabotage de caméra à l'origine de divers problèmes d'image. Ces problèmes peuvent résulter d'une perte vidéo, d'un masquage, d'un recouvrement, d'une défocalisation ou d'un déplacement d'une caméra. Bosch offre un système de détection de mouvements intelligent (IVMD) sous la forme d'une option supplémentaire faisant l'objet d'une licence. Cette technique d'analyse du contenu de l'image (VCA) plus sophistiquée permet de fournir une analyse VCA directement sur l'entrée vidéo.

### Commandes et voyants

- 5 touches de contrôle
- Fonction de verrouillage
- Voyant d'état

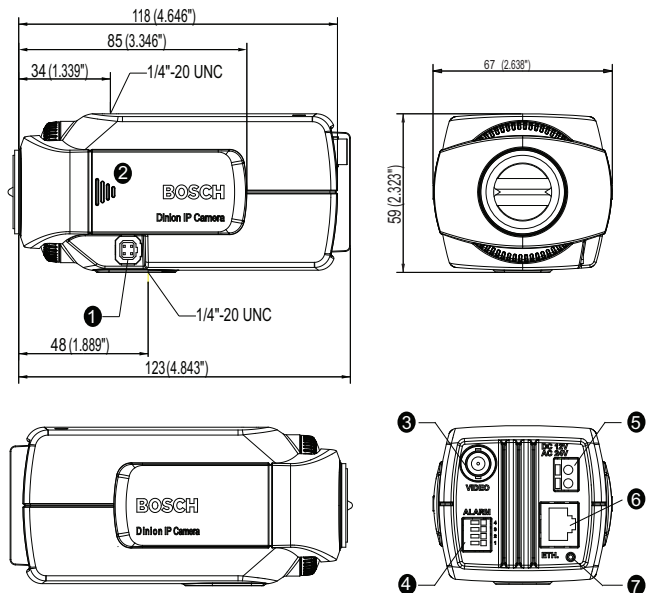
### Connexions

- BNC, sortie vidéo
- Bouton-poussoir 4 pôles, sortie relais, entrée d'alarme
- Bouton-poussoir 2 pôles, alimentation externe
- RJ45

### Certifications et accréditations

Sécurité	conf. à la norme EN 60950-1 (CE)
	conf. à la norme UL 60950-1 ; CAN/CSA E 60950-1
Immunité	conf. à la norme EN 50130-4 (CE)
Émissions	conf. à la norme EN 55022, Classe B (CE)
	conf. à la norme EN 61000-3-2 (CE) ; EN 61000-3-3 (CE)
	conf. à la norme FCC CFR 47 section 15, Classe B
	conf. AS/NZS CISPR 22 (équivalent à CISPR 22)
Résistance aux vibrations	Caméra avec objectif de 500 g, conforme à la norme IEC 60068-2-6

### Schémas/Remarques



Dimensions en mm (po)

1	Connecteur pour objectif	5	Entrée d'alimentation
2	Commandes	6	Fast Ethernet 10/100Base-T
3	Sortie vidéo BNC	7	Voyant (alimentation, liaison, trafic)
4	Entrée d'alarme, sortie de relais		

### Composants inclus

Quantité	Composants
1	Caméra Dinion IP
1	Connecteur pour objectif
1	Baguette de conversion pour monture C/CS
1	Guide d'installation rapide
1	CD-ROM avec manuel

## Spécifications techniques

### Caractéristiques électriques

#### Alimentation

Tension d'entrée	+11 à +36 Vcc (700 mA) 12 à 28 Vca (700 mA) Alimentation par Ethernet
Consommation	8 VA (max.)
Connecteur	Bouton-poussoir 2 pôles

#### Vidéo

Normes vidéo	MPEG-4 ; M-JPEG
Structure GOP	I, IP
Débit de données	9,6 Kbit/s à 6 Mbit/s (const. et variable)
Capteur	1/3" CCD à transfert d'interligne

#### Nombre de pixels

PAL	752 x 582
NTSC	768 x 494

Résolutions et cadences d'images	PAL	NTSC
----------------------------------	-----	------

4CIF : 25/30 IPS	704 x 576	704 x 480
2CIF : 25/30 IPS	704 x 288	704 x 240
Half D1 : 25/30 IPS	352 x 576	352 x 480
CIF : 25/30 IPS	352 x 288	352 x 240
QCIF : 25/30 IPS	176 x 144	176 x 120

Sortie vidéo	1
Signal	Composite analogique (NTSC ou PAL)
Connecteur	BNC, 75 ohms
Rapport Signal/Bruit	50 dB

Sensibilité	(F1.2, signal 50 %, réflexion de la scène 89 %)
NightSense	0,26 lux (0,026 fc)
Couleur	0,65 lux (0,065 fc)

Éclairage minimal	
NightSense	0,12 lux (0,012 fc)
Couleur	0,30 lux (0,03 fc)
Plage dynamique	60 dB
BLC	Pondération de la fenêtre centrale
Gain	21 dB (max.)
Balance des blancs	Auto (2 500 à 9 000 K)
Auto Black	Activé ou désactivé

#### Shutter électronique

PAL	1/50 à 1/125 000 s (automatique)
NTSC	1/60 à 1/150 000 s (automatique),
Entrée d'alarme	+5 Vcc nominal, +40 Vcc max.
Sortie relais	30 Vca (max.) ou +40 Vcc, 10 VA en courant continu (0,5 A max.)

### Logiciel de contrôle

Configuration de l'appareil	Via un navigateur Web ou le gestionnaire de configuration
Détection de mouvements	Activée/Désactivée
Contrôle du scintillement	50/60 Hz, réglable
Contour	Horizontal et vertical, symétrique
Firmware	Mémoire flash, mise à jour à distance

### Réseau

Protocoles	Telnet, RTP, HTTP, ARP, TCP, UDP, IP, ICMP, IGMPv2/v3
Ethernet	10/100Base-T, détection automatique, Half/Full duplex, RJ45
Délai moyen	100 ms (MPEG-4)
PoE	Conforme à la norme IEEE 802.3af

### Caractéristiques mécaniques

Dimensions (H x l x P)	59 x 67 x 123 mm
Poids (sans objectif)	Env. 0,45 kg
Montage	Montage trépied 1/4" supérieur et inférieur
Couleur	Gris, noir et bleu clair
Monture d'objectif	C/CS

### Caractéristiques environnementales

Température de fonctionnement	0 °C à +40 °C
Température de stockage	-25 °C à +70 °C
Humidité	20 % à 80 % d'humidité relative (sans condensation)

### Informations de commande

<b>NWC-0455-10P - Caméra Dinion IP</b> Caméra réseau, couleur, CCD 1/3", PAL, 24 Vca/12 Vcc/PoE, 50 Hz	<b>NWC-0455-10P</b>
<b>NWC-0455-20P - Caméra Dinion IP</b> Caméra réseau, couleur, CCD 1/3", NTSC, 24 Vca/12 Vcc/PoE, 60 Hz	<b>NWC-0455-20P</b>

### Accessoires logiciels

<b>NWC-04X5-FS1</b> Licence VCA IVMD 1.0 pour caméra Dinion IP	<b>NWC-04X5-FS1</b>
<b>NWC-04X5-FS2</b> Licence VCA IVMD 2.0 pour une Dinion IP	<b>NWC-04X5-FS2</b>

**France:**

Bosch Security Systems France SAS  
Atlantic 361, Avenue du Général de Gaulle  
CLAMART, 92147  
Phone: 0 825 078 476  
Fax: +33 1 4128 8191  
fr.securitysystems@bosch.com  
www.boschsecurity.fr

**Belgium:**

Bosch Security Systems NV/SA  
Torkonjestraat 21F  
8510 Kortrijk-Marke  
Phone: +32 56 24 5080  
Fax: +32 56 22 8078  
be.securitysystems@bosch.com  
www.boschsecurity.be

**Canada:**

Bosch Security Systems  
6955 Creditview Road  
Mississauga, Ontario L5N 1R, Canada  
Phone: +1 800 289 0096  
Fax: +1 585 223 9180  
security.sales@us.bosch.com  
www.boschsecurity.us

**Represented by**