



## NWD-495 - Caméras FlexiDome DN IP



La caméra réseau FlexiDome<sup>DN</sup> IP NWD-495 Jour/Nuit hautes performances est dotée d'un capteur CCD 1/3". Conçue pour assurer une qualité d'image exceptionnelle en toutes circonstances, cette caméra ultracompacte et anti-vandalisme assure la diffusion d'images vidéo MPEG-4 en qualité DVD à la cadence de 25/30 images par seconde (PAL/NTSC). Les signaux vidéo sont envoyés via les réseaux IP et peuvent être reçus et affichés à l'aide du navigateur Web d'un PC, affichés et enregistrés à l'aide du système d'enregistrement hybride DiBos ou gérés dans le cadre d'un système de gestion vidéo BVMS ou VIDOS. En outre, les flux MPEG4 peuvent être envoyés à un décodeur BVIP (BOSCH Video over IP) pour les visionner sur un moniteur CVBS ou VGA.

Cette caméra allie une sensibilité améliorée par le traitement vidéo numérique 15 bits à une plage dynamique étendue grâce à la technologie XF-Dynamic, ce qui garantit des images plus nettes et plus détaillées, ainsi qu'une reproduction de couleurs d'une précision étonnante. En fonction de la lumière ambiante, la NWD-495 passe automatiquement du mode couleur au mode monochrome. La sensibilité aux infrarouges (IR) est alors améliorée afin de produire des images de haute qualité même dans des conditions de faible éclairage.

- ▶ **Caisson anti-vandale et antichoc**
- ▶ **Caméra Jour/Nuit perfectionnée avec filtre IR à commutation mécanique**
- ▶ **Technologie DSP 15 bits avec plage dynamique étendue grâce à la technologie XF-Dynamic**
- ▶ **Qualité MPEG-4 supérieure au format Full D1/4CIF/2CIF/Half D1/CIF/QCIF**
- ▶ **Enregistrement via le protocole iSCSI**
- ▶ **Diffusion de trois flux vidéo : deux flux MPEG-4 et un flux JPEG**
- ▶ **Alimentation par Ethernet (PoE), conforme à la norme IEEE 802.3af**

La caméra FlexiDome IP intègre la compression MPEG-4, la limitation de la bande passante et le multicast pour répondre efficacement aux besoins en bande passante et en espace de stockage tout en offrant une meilleure définition et qualité d'image. La sortie vidéo analogique et les menus affichés à l'écran (OSD) simplifient le réglage de la mise au point et la configuration réseau, ce qui contribue à réduire les frais d'installation et d'assistance. L'alimentation par Ethernet (PoE, Power over Ethernet) rend l'installation plus simple et plus économique puisque les caméras ne doivent plus être branchées à une prise de courant.

### Fonctions de base

#### Mode Jour/Nuit

La caméra NWD-495 offre une visualisation de nuit améliorée grâce à une meilleure sensibilité aux IR. Le filtre IR passe automatiquement du mode couleur au mode monochrome grâce à la détection du niveau de luminosité ou peut être basculé par l'intermédiaire d'un navigateur Web distant. Au niveau de l'objectif, un détecteur IR interne améliore la stabilité en mode monochrome en empêchant la caméra de repasser en mode couleur lorsque la luminosité IR dépasse un certain seuil.

### XF-Dynamic

Cette technologie traite automatiquement le signal numérique 15 bits pour capturer les moindres détails des zones sombres et lumineuses de la scène.

### Intelligence

La caméra FlexiDome IP Jour/Nuit prend en charge les dernières avancées en matière d'intelligence à la source, qui permettent la détection de sabotage d'une caméra à l'origine de divers problèmes d'image. Le sabotage peut résulter d'une perte de vidéo, du masquage, du recouvrement, de la défocalisation ou du déplacement d'une caméra. Bosch propose également un système d'analyse du contenu d'images (IVA) sous la forme d'une option supplémentaire faisant l'objet d'une licence. Cette technique d'analyse de contenu vidéo (VCA) permet d'effectuer une analyse avancée directement sur l'entrée vidéo.

### Encodage vidéo MPEG-4

L'encodeur MPEG-4 du FlexiDome crée un flux vidéo de haute qualité pour un faible débit, ce qui permet de diminuer les besoins en bande passante et en espace de stockage, et de réduire davantage les coûts. Chaque caméra FlexiDome IP peut diffuser jusqu'à 25 ou 30 images par seconde (PAL/NTSC) avec une véritable résolution vidéo 4CIF.

### Diffusion de trois flux vidéo

Les caméras Flexidome IP peuvent générer simultanément deux flux de diffusion vidéo MPEG-4 et un flux JPEG. Elles permettent également l'accès de 5 utilisateurs à la fois. Cette fonctionnalité avancée ne se retrouve pas dans les autres systèmes de vidéosurveillance IP. Elle permet à l'utilisateur d'optimiser ses demandes de visualisation et d'enregistrement en fonction des spécificités du site et de l'entreprise. Par exemple, les systèmes BVIP (BOSCH Video over IP) peuvent être configurés pour enregistrer des images vidéo à une qualité donnée (par ex. 3,75 IPS à 2CIF), tout en affichant des images en temps réel avec la meilleure qualité possible (par ex. 30 IPS à 4CIF). Autre possibilité : le système peut être configuré afin de diffuser un flux MPEG-4 large bande vers un utilisateur du réseau local, tout en envoyant un flux MPEG-4 avec une faible bande passante à un utilisateur distant via une connexion WAN. Pendant ce temps, le flux JPEG peut être utilisé pour la visualisation à distance, par exemple sur un assistant personnel (PDA).

### Options d'alimentation

Trois modes d'alimentation sont possibles pour la caméra NWD-495 : PoE (Power over Ethernet, alimentation par Ethernet), 24 Vca (12 à 28 Vca) ou 12 Vcc (+11 à +36 Vcc). L'alimentation par Ethernet (PoE) rend l'installation à la fois plus simple et plus économique puisque les caméras n'ont pas besoin d'une prise de courant locale. Elles peuvent également utiliser un système d'alimentation sans coupure

(UPS), qui leur permettra de continuer à fonctionner même lors d'une coupure de courant (par exemple en cas d'urgence).

### Configuration réseau via le menu OSD

Le paramétrage du réseau et la configuration de base de la caméra (par ex. le réglage de l'objectif et du tirage optique) s'effectuent rapidement et aisément grâce aux menus affichés à l'écran (OSD) et à la sortie vidéo analogique. Contrairement à d'autres caméras IP, la FlexiDome IP ne requiert ni connexion réseau, ni utilitaires de configuration PC ou autres outils.

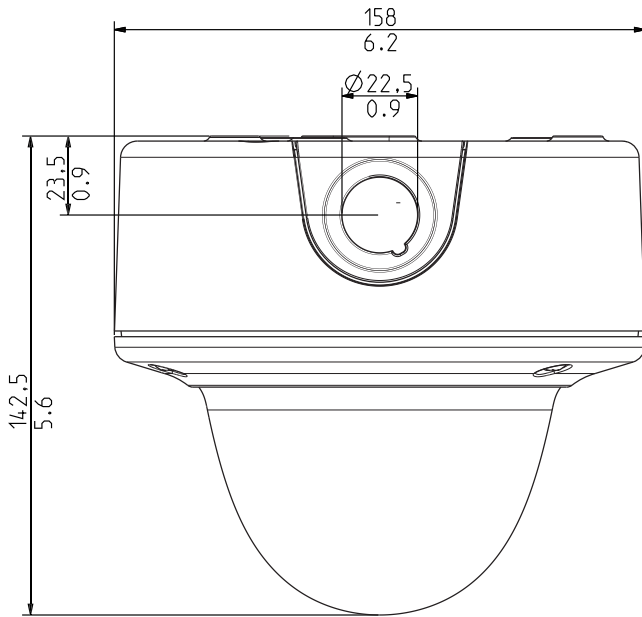
### Enregistrement

Les caméras FlexiDome IP offrent des options d'enregistrement uniques : au moyen de dispositifs iSCSI et, bien sûr, de manière centralisée grâce à des enregistreurs vidéo sur réseau (NVR). Le stockage iSCSI RAID 5 permet à une caméra de fonctionner comme un enregistreur numérique classique tout en transmettant en continu des vidéos haute qualité en temps réel sur le réseau. Ces caméras offrent également un espace interne de stockage RAM de 10 Mo.

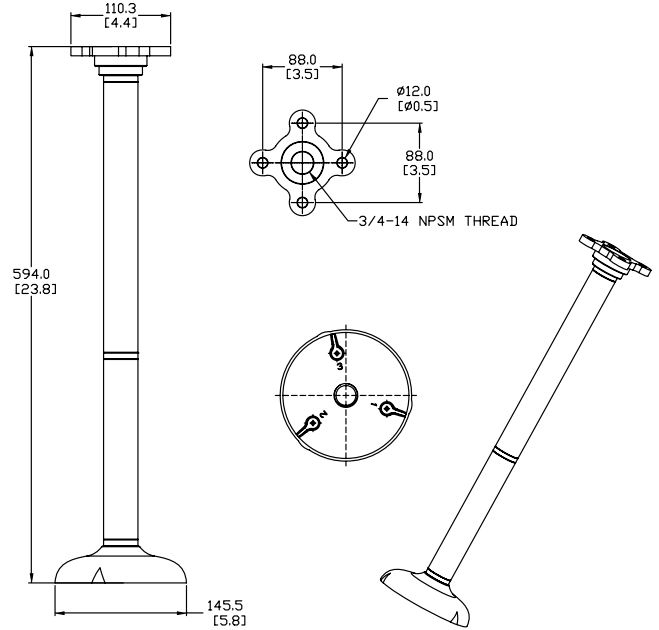
### Certifications et accréditations

Sécurité	conf. à la norme EN 60950-1 (CE)
	conf. à la norme UL 60950-1
Immunité	conf. à la norme EN 50130-4 (CE)
Émissions	conf. à la norme EN 55022, Classe B (CE)
	conf. à la norme EN 61000-3-2 (CE) ; EN 61000-3-3 (CE)
	conf. à la norme FCC CFR 47 section 15, Classe B
	conf. AS/NZS CISPR 22 (équivalent à CISPR 22)

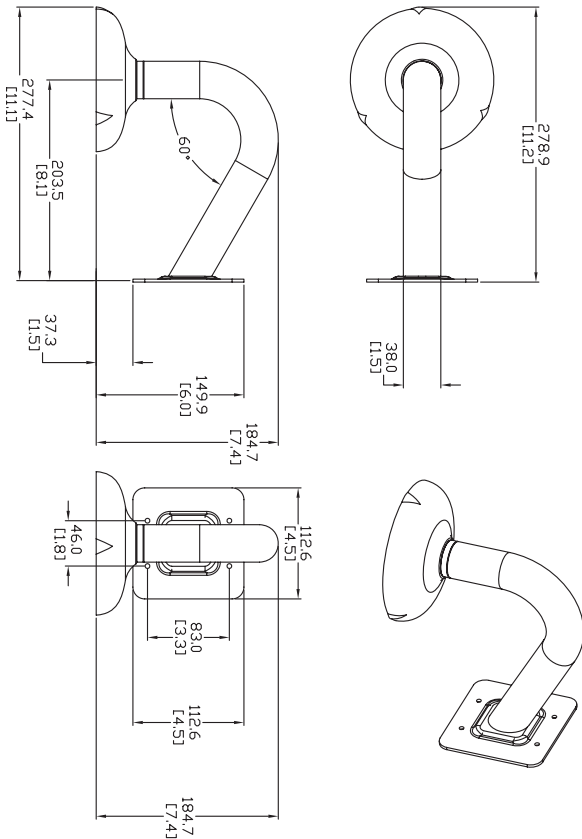
Schémas/Remarques



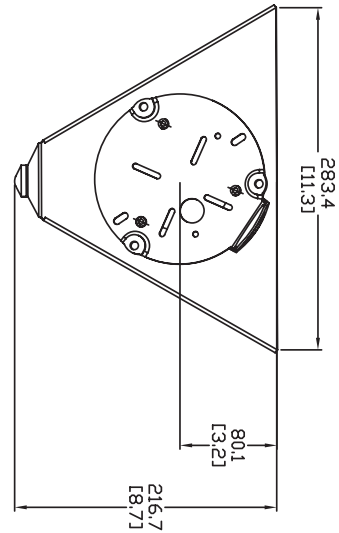
VDA-NWDPMT - Montage sur tube



VDA-NWDWMT - Montage mural



VDA-NWDCMT - Montage en angle



Composants inclus

Quantité	Composant
1	NWD-495 - Caméras FlexiDome <sup>DN</sup> IP
1	Aide à la mise au point
1	Guide d'installation rapide
1	CD-ROM avec manuel, logiciel et outils

## Spécifications techniques

### Caractéristiques électriques

#### Alimentation

Tension d'entrée	+ 11 à +36 Vcc (750 mA)
	12 à 28 Vca, 45/65 Hz* (850 mA)
	PoE, IEEE 802.3af
Consommation	10,5 VA (max)
Connecteur	Bouton-poussoir 3 pôles

#### Vidéo

Normes vidéo	MPEG-4 ; JPEG
Structure GOP	I, IP
Débit de données	9,6 Kbit/s à 6 Mbit/s (const. et variable)
Capteur	CCD 1/3" à transfert d'interligne

#### Nombre de pixels

PAL	752 x 582
NTSC	768 x 494

#### Résolutions et cadences d'images

	PAL	NTSC
4CIF : 25/30 IPS	704 x 576	704 x 480
2CIF : 25/30 IPS	704 x 288	704 x 240
Half D1 : 25/30 IPS	352 x 576	352 x 480
CIF : 25/30 IPS	352 x 288	352 x 240
QCIF : 25/30 IPS	176 x 144	176 x 120

Sortie vidéo	1
signal	Composite analogique (NTSC ou PAL)
connecteur	Prise jack 2,5 mm, 75 ohms

Rapport Signal/Bruit	50 dB
----------------------	-------

#### Sensibilité (3 200 K et réflexion de la scène 89 %)

	Image utile (30 IRE)	Image utile (50 IRE)	Full vidéo (100 IRE)
Mode Nuit	0,11 lux	0,27 lux	1,1 lux
Couleur	0,32 lux	0,69 lux	2,7 lux
Mode Nuit + SenseUp	0,011 lux	0,027 lux	0,11 lux
Couleur + SenseUp	0,032 lux	0,069 lux	0,27 lux

SenseUp	Désactivé ou automatique, jusqu'à x10
---------	---------------------------------------

Plage dynamique	x32
-----------------	-----

BLC	Activé/Désactivé ; zone ; réglage manuel
-----	--

Gain	Fixe ; automatique avec limite réglable (max. 28 dB)
------	--

Balance des blancs	Automatique (2 500 à 10 000 K) ; AWB fixe ; vitesse fixe
--------------------	--

Auto Black	Activé ou désactivé
------------	---------------------

Shutter électronique	Automatique ; fixe ; anti-scintillement ; par défaut
----------------------	--

PAL	1/50 à 1/150 000 s
-----	--------------------

NTSC	1/60 à 1/150 000 s
------	--------------------

### Optique

Varifocale	Zoom et mise au point (focus) manuels avec correction IR
------------	--

Commande du diaphragme (Iris)	Automatique
-------------------------------	-------------

Champ de visée 3 à 9 mm	Grand angle 90,3° x 66,4° (H x V)
	Téléobjectif 31,9° x 23,9° (H x V)

### Logiciel de contrôle

Configuration de l'appareil	Via un navigateur Web ou le gestionnaire de configuration
-----------------------------	---

Contrôle du scintillement	50/60 Hz, réglable
---------------------------	--------------------

Contour	Horizontal et vertical, symétrique
---------	------------------------------------

Micrologiciel	Mémoire flash, mise à jour à distance
---------------	---------------------------------------

### Réseau

Protocoles	Telnet, RTP, HTTP(S), ARP, TCP, UDP, IP, ICMP, DHCP, IGMPv2/v3, SNMP, 802.1x
------------	--

Ethernet	10/100Base-T, détection automatique, Half/Full duplex, RJ45
----------	---

Délai moyen	120 ms (MPEG-4)
-------------	-----------------

PoE	Conforme à la norme IEEE 802.3af
-----	----------------------------------

### Caractéristiques mécaniques

Dimensions (H x l x P)*	Voir schéma
-------------------------	-------------

Poids (sans objectif)	Env. 1,8 kg
-----------------------	-------------

Couleur	Blanc (RAL 9010) et coque interne noire
---------	---

Matériau	
sphère pour dôme	Polycarbonate transparent, revêtement anti-UV et anti-rayures

bague décorative, corps de la caméra	Aluminium
--------------------------------------	-----------

Monture d'objectif	C/CS
--------------------	------

Plage de réglage	Rotation 360°, inclinaison 90°, azimut ±90°
------------------	---

### Caractéristiques environnementales

Température de fonctionnement	-10 °C à +40 °C
-------------------------------	-----------------

Température de stockage	-25 °C à +70 °C
-------------------------	-----------------

Humidité	20 % à 80 % d'humidité relative (sans condensation)
----------	---

Protection contre l'eau et la poussière	IP 54, NEMA-3R
---	----------------

**Informations de commande**

<b>NWD-495V03-10P</b> PAL, objectif (F1.4) 3 à 9 mm	<b>NWD-495V03-10P</b>
--	-----------------------

<b>NWD-495V03-20P</b> NTSC, objectif (F1.4) 3 à 9 mm	<b>NWD-495V03-20P</b>
---	-----------------------

**Accessoires**

<b>TC 1334 - Bloc d'alimentation</b> 120 Vca/24 Vca, 60 Hz, 30 VA	<b>TC1334</b>
--	---------------

<b>TC 120PS - Bloc d'alimentation</b> 110 - 120 Vca/15 Vcc, 50/60 Hz, 300 mA	<b>TC120PS</b>
---	----------------

<b>TC 220PS - Bloc d'alimentation</b> 230 Vca/12 Vcc, 50 Hz, 10 VA	<b>TC220PS</b>
---	----------------

<b>TC 220PSX-24 - Bloc d'alimentation</b> 230 Vca/20 Vca, 50 Hz, 20 VA	<b>TC220PSX-24</b>
---	--------------------

<b>VDA-NWDPMT</b> Montage suspendu pour série FlexiDome IP	<b>VDA-NWDPMT</b>
---	-------------------

<b>VDA-NWDWMT</b> Montage mural pour série FlexiDome IP	<b>VDA-NWDWMT</b>
--	-------------------

<b>VDA-NWDCMT</b> Montage en angle pour série FlexiDome IP	<b>VDA-NWDCMT</b>
---	-------------------

<b>S1460 - Câble pour moniteur</b> pour FlexiDomeXT (connecteur 2,5 mm sur connecteur BNC), 1 m	<b>S1460</b>
--	--------------

**Accessoires logiciels**

<b>NWD-4X5-FS1</b> Licence logicielle VCA IVMD 1.0 pour FlexiDome IP	<b>NWD-4X5-FS1</b>
---	--------------------

<b>NWD-4X5-FS2</b> Licence VCA IVMD 2.0 pour un Flexidome IP	<b>NWD-4X5-FS2</b>
---	--------------------

**France:**

Bosch Security Systems France SAS  
Atlantic 361, Avenue du Général de Gaulle  
CLAMART, 92147  
Phone: 0 825 078 476  
Fax: +33 1 4128 8191  
fr.securitysystems@bosch.com  
www.boschsecurity.fr

**Belgium:**

Bosch Security Systems NV/SA  
Torkonjestraat 21F  
8510 Kortrijk-Marke  
Phone: +32 56 24 5080  
Fax: +32 56 22 8078  
be.securitysystems@bosch.com  
www.boschsecurity.be

**Canada:**

Bosch Security Systems  
6955 Creditview Road  
Mississauga, Ontario L5N 1R, Canada  
Phone: +1 800 289 0096  
Fax: +1 585 223 9180  
security.sales@us.bosch.com  
www.boschsecurity.us

**Represented by**