

# Caméras mini-dômes extérieures

www.boschsecurity.fr



**BOSCH**

Des technologies pour la vie



Advantage Line

La gamme de caméras mini-dômes extérieures VDX-240 est installée dans des caissons robustes et résistants aux intempéries (norme IP66) avec passage de câbles, et fournit des images en haute résolution (540 lignes).

La version couleur garantit des images claires et nettes pour les applications offrant un éclairage suffisant. La version jour/nuit bascule en mode monochrome avec une sensibilité à la lumière supérieure lorsque l'éclairage est insuffisant. Pour les applications exigeant un éclairage supplémentaire, la version infrarouge intègre 20 LED IR offrant une portée de 20 mètres en vision nocturne.

## Caractéristiques

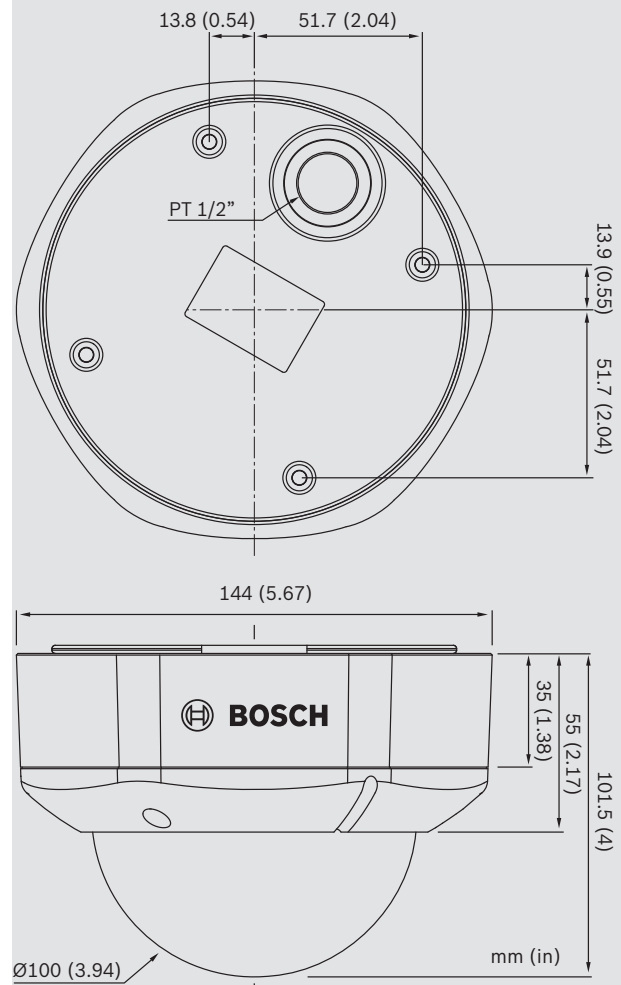
- ▶ Trois versions pour toutes les conditions d'éclairage
- ▶ Champ de vision flexible
- ▶ Configuration facile
- ▶ Installation sécurisée résistant aux intempéries

## 2 | Caméras mini-dômes extérieures

### Spécifications techniques

Vidéo	
Caméra CCD	Capteur CCD 1/3" haute sensibilité
Pixels effectifs (H x V)	752 x 582 (PAL) 768 x 494 (NTSC)
Résolution couleur	540 lignes min.
Résolution N/B	580 lignes min.
Iris électronique	1/50 à 1/120 000 s (PAL) 1/60 à 1/120 000 s (NTSC)
Shutter manuel	1/50 (1/60), 1/100 (1/120), 1/250, 1/500, 1/700, 1/1K, 1/1,6k, 1/2,5K, 1/5K 1/7K 1/10K, 1/30K, 1/60K, 1/120K
Signal de sortie	Vidéo composite 1 Vcàc, 75 ohms
Connexion de sortie	Avec un connecteur BNC
Rapport signal/bruit	Supérieur à 50 dB
Correction gamma	0,35, 0,45 (par défaut), 0,6, 0,75
Objectif (VDC-240)	Auto-iris varifocale de 2,8 à 10,5 mm
Objectif (VDN-240)	Auto-iris varifocale de 2,8 à 10,5 mm avec filtre J/N mécanique
Objectif (VDI-240)	Auto-iris varifocale de 3,8 à 9,5 mm avec filtre J/N mécanique
Sensibilité	0,05 lx (couleur), 0,005 lx (N/B), 0 lx (infrarouge activé)
VDI-240	
LED	Ensemble de 20 LED infrarouges intelligentes
Longueur d'onde	850 nm
Caractéristiques mécaniques	
Caisson	Mini-dôme pour montage en surface, anti-vandale
Système de réglage	Système de réglage 3D pour une installation facile
Construction	Aluminium robuste
Finition	Blanc cassé
Passage de câbles	PT 1/2", sur le haut et les côtés
Caractéristiques électriques	
Consommation	VDC-240 : 3,6 W max. VDN-240 : 3,6 W max. VDI-240 : 6 W max.
Tension	12 Vdc ou 24 Vac
Bloc d'alimentation	Non fourni
Caractéristiques environnementales	
Température de fonctionnement	-10 °C à +50 °C
Température de stockage	-20 °C à +60 °C
Environnement	Certifié IP66
Certifications et accréditations	
Région	Certification
Europe	CE
Normes	
	ANSI C63.4:2009
	FCC section 15, sous-partie B, classe A
	UL 60065, 7e édition. 2007-12-11
	CAN/CSA-C22.2 n° 60065-03, 1ère édition, 2006-04 + A1:2006
	EN55022:2006, classe A
	EN50130-4:1995 + A1:1998 + A2:2003
	LVD 2006/95/CE
	EN60065:2002 + A1:2006 + A11:2008
	IP66, IEC 60529 (2001), IEC 60529 (2002)

### Schémas/Remarques



### Informations de commande

VDC-240V03-1 - Caméra mini-dôme couleur extérieure, PAL	VDC-240V03-1
VDC-240V03-2 - Caméra mini-dôme couleur extérieure, NTSC	VDC-240V03-2
VDN-240V03-1 - Caméra mini-dôme J/N extérieure, PAL	VDN-240V03-1
VDN-240V03-2 - Caméra mini-dôme J/N extérieure, NTSC	VDN-240V03-2
J/N IR d'extérieur VDI-240V03-1 - Caméra dôme J/N IR extérieure, PAL	VDI-240V03-1
VDI-240V03-2 - Caméra dôme J/N IR extérieure, NTSC	VDI-240V03-2

**Représenté par :**

**France:**

Bosch Security Systems France SAS  
Atlantic 361, Avenue du Général de Gaulle  
CLAMART, 92147  
Phone: 0 825 078 476  
Fax: +33 1 4128 8191  
fr.securitysystems@bosch.com  
www.boschsecurity.fr

**Belgium:**

Bosch Security Systems NV/SA  
Torkonjestraat 21F  
8510 Kortrijk-Marke  
Phone: +32 56 20 02 40  
Fax: +32 56 20 26 75  
be.securitysystems@bosch.com  
www.boschsecurity.be

**Canada:**

Bosch Security Systems  
6955 Creditview Road  
Mississauga, Ontario L5N 1R, Canada  
Phone: +1 800 289 0096  
Fax: +1 585 223 9180  
security.sales@us.bosch.com  
www.boschsecurity.us