

WZ18 - Caméra IR compacte intégrée

www.boschsecurity.fr



BOSCH

Des technologies pour la vie



La WZ18 est équipée d'un capteur CCD 1/3" qui génère des images de 540 lignes. Les 18 LED infrarouges intégrées offrent une vision nocturne exceptionnelle jusqu'à 20 m. Le filtre à double fenêtre Anti- et Passe IR fournit des couleurs vives pendant la journée et présente une sensibilité à l'infrarouge remarquable la nuit. La technologie mécanique contribue à éliminer la défocalisation et la fuite IR afin de garantir un fonctionnement efficace 24 heures sur 24, 7 jours sur 7.

L'objectif auto-iris varifocale de 2,8 à 12 mm est doté d'un zoom et d'une mise au point réglables de l'extérieur. Par conséquent, aucun outil n'est nécessaire pour le réglage. Conçue conformément à l'indice de protection IP66, la WZ18 fonctionne sous 12 Vdc ou 24 Vac.

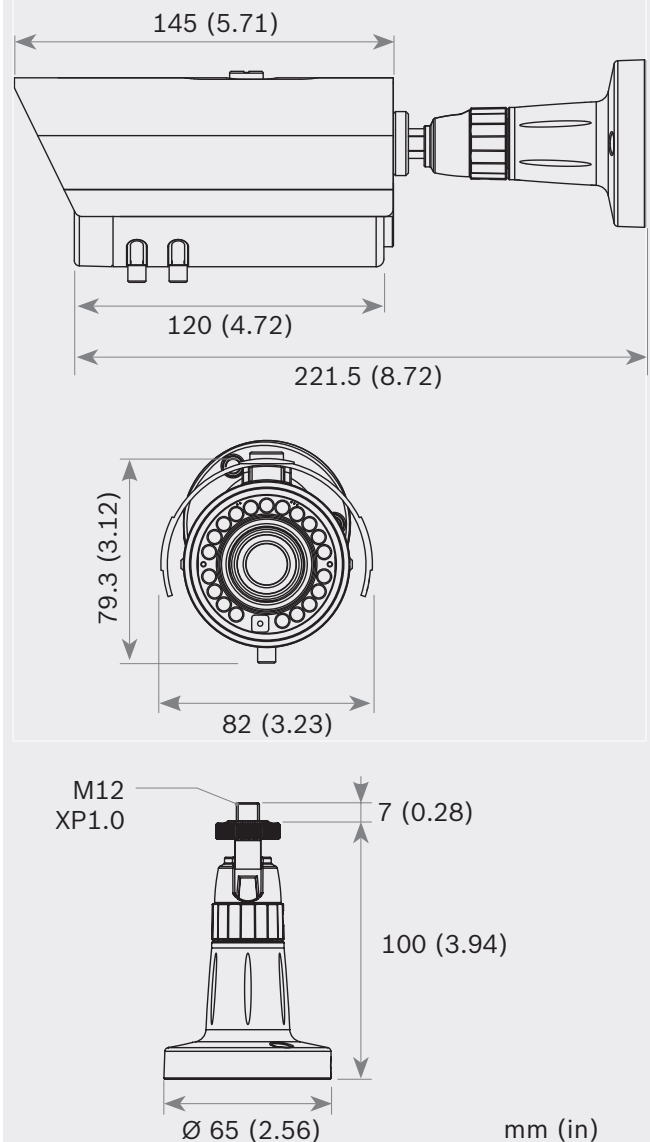
Caractéristiques

- ▶ Haute résolution (540 lignes)
- ▶ Couleurs vives en vision diurne
- ▶ Excellentes performances en vision nocturne à 20 m
- ▶ Angle de visualisation flexible
- ▶ Fonctionnement discret en extérieur (IP66)
- ▶ Réglage facile

Spécifications techniques

Vidéo	
Traitement du signal	Traitement numérique du signal (DSP)
Caméra CCD	Capteur CCD SuperHAD 1/3", filtre à technologie mécanique
Filtre	Type mécanique à double fenêtre, Anti et Passe IR
Résolution	Haute résolution 540 lignes
Pixels effectifs (H x V)	PAL : 752 x 582, NTSC : 768 x 494
Sensibilité nocturne	0 lx (infrarouge activé)
Commutation Jour/Nuit	Automatique, commandée par cellule photoélectrique
Iris électronique	1/50 à 1/100 000 s (PAL), 1/60 à 1/100 000 s (NTSC)
Signal de sortie	Vidéo composite 1 Vcàc, 75 ohms
Rapport Signal/Bruit	Supérieur à 50 dB
Correction gamma	0,45
Objectif	Varifocale 2,8 à 12 mm, DC auto-iris
Réglages d'objectif	Zoom, mise au point et auto-iris réglables de l'extérieur
LED	Ensemble de LED infrarouges également réparties, commandé par cellule photoélectrique
Longueur d'onde	850 nm
Nombre de LED	18
Caractéristiques électriques	
Tension	12 Vdc ou 24 Vac
Puissance consommée	6,7 W max.
Alimentation	Non fourni
Caractéristiques mécaniques	
Matériau	Aluminium extrudé robuste
Finition	Argent anodisé
Pare-soleil	Inclus
Support	Support autorisant un positionnement selon l'axe horizontal sur 360° / selon l'axe vertical sur 90°, fourni de série
Poids	0,85 kg
Dimensions	Ø 76 x 130 (L) mm
Caractéristiques environnementales	
Température de fonctionnement	-10 °C à +50 °C
Caractéristiques environnementales	IP66

Schémas/Remarques



Informations de commande

VTI-218V03-2 WZ18 - Caméra IR compacte intégrée	VTI-218V03-2
VTI-218V03-1 WZ18 - Caméra IR compacte intégrée	VTI-218V03-1

France:
Bosch Security Systems France SAS
Atlantic 361, Avenue du Général de Gaulle
CLAMART, 92147
Phone: 0 825 078 476
Fax: +33 1 4128 8191
fr.securitysystems@bosch.com
www.boschsecurity.fr

Belgium:
Bosch Security Systems NV/SA
Torkonjestraat 21F
8510 Kortrijk-Marke
Phone: +32 56 20 02 40
Fax: +32 56 20 26 75
be.securitysystems@bosch.com
www.boschsecurity.be

Canada:
Bosch Security Systems
6955 Creditview Road
Mississauga, Ontario L5N 1R, Canada
Phone: +1 800 289 0096
Fax: +1 585 223 9180
security.sales@us.bosch.com
www.boschsecurity.us

Represented by