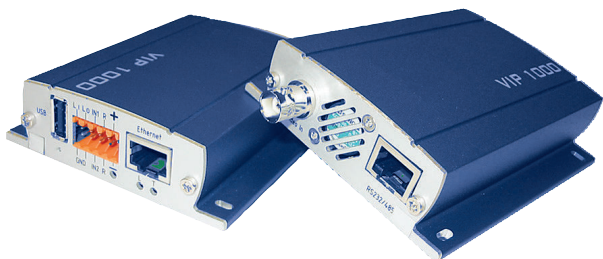




VIP 1000 - Encodeur ou décodeur vidéo - 1 voie



- ▶ Encodeur ou décodeur 1 voie
- ▶ MPEG-2 en 4CIF
- ▶ MPEG-2 en 4CIF/2CIF/CIF
- ▶ Triple diffusion pour rentabiliser la bande passante
- ▶ Ultracompact
- ▶ Multicast et diffusion Internet
- ▶ Signaux audio en full duplex
- ▶ Entrées d'alarme et sortie relais
- ▶ Port de données série

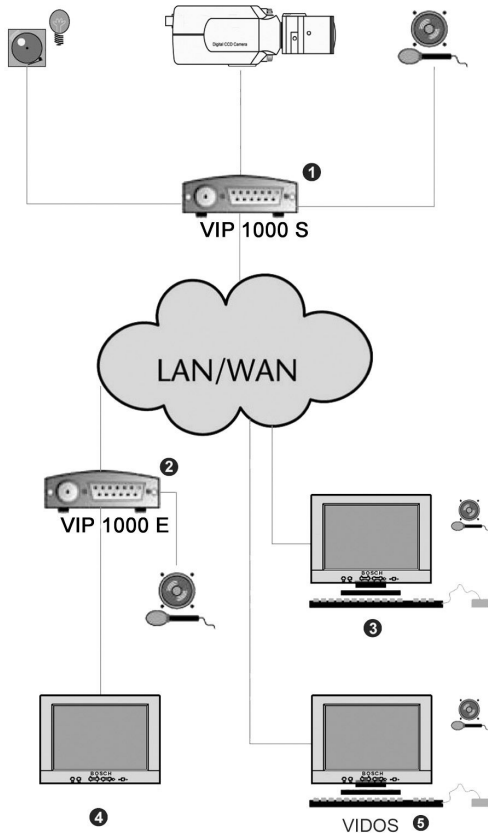
Le VIP 1000 permet d'encoder et de diffuser des signaux vidéo MPEG-2 entrelacés de qualité DVD et des signaux vidéo MPEG-4 de haute qualité, à une vitesse de 30 IPS sur un réseau IP. Disponible en deux modèles (encodeur ou décodeur), il prend en charge les sources PAL/NTSC et CCIR/EIA, ainsi que les signaux audio en full duplex.

Il permet de recevoir et d'afficher le signal vidéo au moyen d'un navigateur Web standard ou du logiciel de gestion vidéo VIDOS. Le décodeur permet d'intégrer des connexions point à point dans le système de façon à pouvoir visualiser des vidéos des encodeurs VIP ou VideoJet sur des moniteurs analogiques.

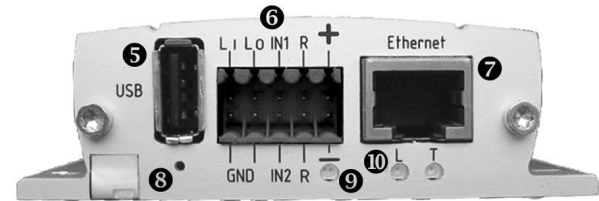
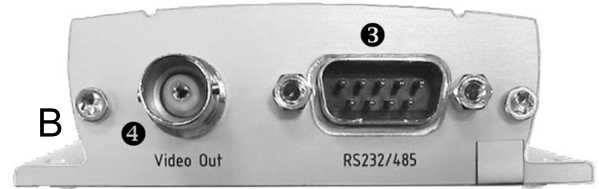
Le VIP 1000 propose une fonction de triple diffusion. Il génère un flux vidéo MPEG-2 en même temps qu'un double flux vidéo MPEG-4.

Ultracompact, le VIP X1 convient parfaitement à toutes les applications où l'encombrement produit doit être minimal.

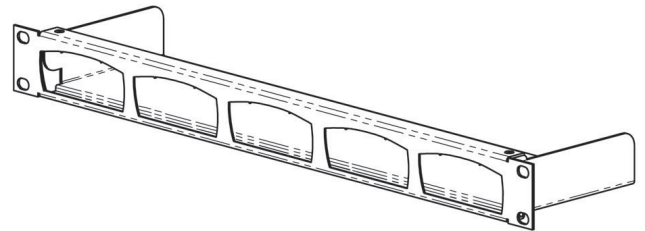
Schémas/Remarques



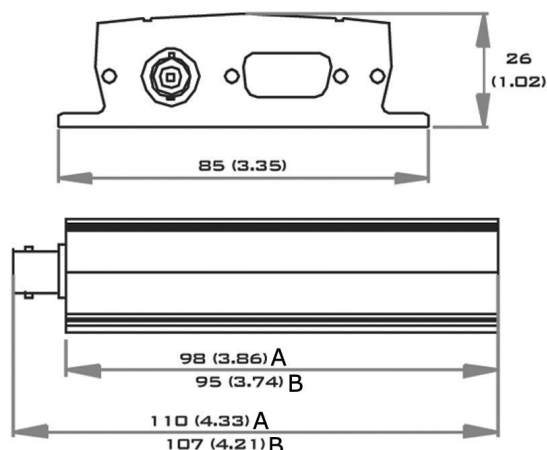
- 1 Encodeur
- 2 Décodeur
- 3 Navigateur Web
- 4 Moniteur analogique
- 5 Station de travail VIDOS



- 01 COM1 : RS-232/422/485
 - 02 Entrée vidéo (encodeur)
 - 03 COM1 : RS-232/422/485
 - 04 Sortie vidéo (décodeur)
 - 05 Port USB (non utilisé)
 - 06 - Entrée/sortie audio
 - Entrée d'alarme
 - Sortie relais
 - Alimentation
 - 07 Fast Ethernet 10/100Base-T
 - 08 Bouton de réinitialisation des paramètres par défaut
 - 09 Voyant d'alimentation
 - 10 Voyant de liaison
 - 11 Voyant de trafic
- A Encodeur
B Décodeur



Kit de montage en rack (en option)



Dimensions en mm (pouces)

- A Encodeur
B Décodeur

Composants inclus

Quantité Composant

- | | |
|---|---|
| 1 | Encodeur ou décodeur VIP 1000 avec bloc d'alimentation international enfichable |
| 1 | Câble RS-232 |
| 1 | Guide d'installation rapide |
| 1 | CD-ROM avec manuel |

Spécifications techniques

Caractéristiques électriques

Normes vidéo	ISO/IEC13818-2 (MPEG-2) MP@ML ; ISO/IEC14496 (MPEG-4) ; JPEG
Débit de données vidéo	MPEG-2 : 1 Mbit/s à 8 Mbit/s MPEG-4 : 9,6 Kbit/s – 4 Mbit/s constant et variable
Résolution vidéo	MPEG-2 : 720 x 576/480 (Full D1 : 50/60 images/s**) 352 x 288 (CIF : 25/30 images/s**) MPEG-4 : 720 x 576/480* (Full D1 : 7 images/s**) 704 x 576* (4CIF : 7 images/s**) 704 x 288 (2CIF : 14 images/s**) 352 x 576/480* (Half D1 : 25/30 images/s**) 352 x 288 (CIF : 25/30 images/s**) 176 x 144 (QCIF : 25/30 images/s**)
Structure GOP	I, IP, IPB, IPBB

Retard global (IP)	MPEG-2 : 198/180 ms (PAL/NTSC) MPEG-4 : 100 ms
Cadence d'images sélect.	1-50/60 images/s (PAL/ NTSC) ; codage de l'image sélect.
Normes audio	MPEG-1 : ISO/IEC 11172-3 ; MPEG-2 : couche I/II ; 300 Hz - 10 kHz MPEG-4 : G.711 ; 300 Hz-3,4 kHz
Débit de données audio	MPEG-2 : 256 Kbit/s MPEG-4 : 80 Kbit/s
Taux d'échantillonnage audio	MPEG-2 : 48 kHz MPEG-4 : 8 kHz
Norme de multiplexage	MPEG-2 : ISO/IEC 13818-1
Types de flux de données	Élémentaire (vidéo uniquement) , flux de programmes
Protocoles réseau	RTP, Telnet, UDP, TCP, IP, HTTP, IGMP, ICMP, ARP, SNMP
Mise à jour logicielle	Mémoire flash, programmable à distance
Configuration	Via navigateur Web, interfaces serveur Web intégrées
Entrée vidéo (encodeur)	1 composite analogique : NTSC ou PAL ; connecteur BNC 75 ohms commutable, 0,7 - 1,2 Vcàc
Sortie vidéo (décodeur)	1 composite analogique : NTSC ou PAL ; connecteur BNC 75 ohms, 1 Vcàc
Entrée audio	1 entrée ligne mono, 3 Vcàc, env. 50 kilohms
Sortie audio	1 sortie ligne mono, 2,5 Vcàc, 60 mW, min. 8 ohms
Entrée d'alarme	2 (type contacts secs) , résistance d'activation max. 10 ohms
Sortie relais	1, 30 Vcàc, 1 A
Port COM	1 x RS232/422/485, RJ45 (émetteur) D-Sub à 9 broches (récepteur)
Ethernet	10/100 Base-T, détection automatique, Half/Full duplex, RJ45

Caractéristiques environnementales

Tension d'entrée	12-24 Vcc, contact de pince à ressort
Consommation	Env. 10 VA
Poids	Env. 0,3 kg
Température de fonctionnement	0 à 50 °C, température ambiante
Humidité	20 % à 80 %, humidité atmosphérique (sans condensation)
Homologations	CE : IEC 60950 ; UL 1950 ; J 60950 ; AS/NZS 3548 ; EN 55103-1, -2 ; EN 55130-4 ; EN 55022 ; EN 55024 ; EN 61000-3-2 ; EN 61000-3-3 ; FCC 47 CFR Ch. 1 section 15

* Prise en charge du firmware version 2.10 et ultérieure

** En fonction du contenu de l'image

Informations de commande

VIP 1000S 2975	VIP1000S2975
Encodeur MPEG-2/4, 1 voie, interface série, entrée d'alarme et sortie relais	

VIP 1000E 2976	VIP1000E2976
Décodeur MPEG-2/4, 1 voie, interface série, entrée d'alarme et sortie relais	

Accessoires

Kit de montage en rack pour VIP 10 (max. 5 unités dans 1 U en hauteur)	VIPRMK1412/1
Kit de montage en rack pour 5 unités VIP	

PS 1110/21	PS1110/21
Alimentation pour unités VIP	

Accessoires logiciels

SFT-VASA Matrice/Vidéo analogique - IP hybride sur logiciel d'intégration IP	SFT-VASA
---	-----------------

France:
 Bosch Security Systems France SAS
 Atlantic 361, Avenue du Général de Gaulle
 CLAMART, 92147
 Phone: 0 825 078 476
 Fax: +33 1 4128 8191
 fr.securitysystems@bosch.com
 www.boschsecurity.fr

Belgium:
 Bosch Security Systems NV/SA
 Torkonjestraat 21F
 8510 Kortrijk-Marke
 Phone: +32 56 24 5080
 Fax: +32 56 22 8078
 be.securitysystems@bosch.com
 www.boschsecurity.be

Canada:
 Bosch Security Systems
 6955 Creditview Road
 Mississauga, Ontario L5N 1R, Canada
 Phone: +1 800 289 0096
 Fax: +1 585 223 9180
 security.sales@us.bosch.com
 www.boschsecurity.us

Represented by