



VIP X2 - Encodeur vidéo - 2 voies



- ▶ **Encodeur 2 voies avec diffusion de deux flux vidéo par voie**
- ▶ **MPEG-4 haute qualité de QCIF à Full D1**
- ▶ **USB et enregistrement via le protocole iSCSI**
- ▶ **Ultracompact**
- ▶ **Multicast et diffusion Internet**
- ▶ **Entrées d'alarme et sortie de contrôle**

Ces encodeurs vidéo IP ultracompacts prennent en charge deux voies capables de convertir aussi bien les signaux PAL que NTSC en MPEG-4, à une cadence maximale de 30 images par seconde sur chaque voie. Un navigateur Web et/ou le logiciel de gestion vidéo VIDOS peuvent recevoir et afficher les images.

Le VIP X2 est disponible en modèle audio, VIP X2A permettant une communication audio bidirectionnelle parallèlement à la vidéo. Outre les interfaces de niveau de ligne classiques pour les deux voies audio, l'encodeur est équipé d'amplificateurs qui permettent de raccorder directement un microphone et un haut-parleur à la voie 1.

Fonctions de base

Visualisation

Visualisation de la vidéo sur un PC au moyen de VIDOS, système complet de gestion vidéo Bosch, ou d'un navigateur Web. Intégration à d'autres systèmes de gestion vidéo à l'aide du kit de développement logiciel Bosch.

Présentation d'images claires sur des systèmes de vidéosurveillance analogiques, de grands écrans plats ou des écrans de télévision en dirigeant la vidéo IP vers un décodeur vidéo VIP XD hautes performances ou un mur de moniteurs VIDOS.

Enregistrement

Le VIP X2 propose de nombreuses options d'enregistrement :

- en local sur un disque dur USB,
- sur des périphériques iSCSI en réseau NAS,
- de manière centralisée grâce à des enregistreurs vidéo sur réseau.

Si l'option de stockage iSCSI RAID 5 est envisageable, elle permet aussi bien au VIP X2 de fonctionner comme un enregistreur numérique classique, que de transmettre en continu des vidéos haute qualité en temps réel sur le réseau.

Diffusion de deux flux vidéo

Le VIP X2 utilise la double diffusion afin de générer deux flux vidéo IP indépendants par voie. Ce système permet de visualiser et d'enregistrer à deux niveaux de qualité différents, économisant ainsi l'espace disque et la bande passante. Vous pouvez le configurer de sorte qu'il envoie un e-mail contenant des images JPEG lors de son déclenchement par une alarme.

Intelligence accrue

Le VIP X2 prend en charge les dernières avancées en matière d'intelligence à la source, qui permettent de détecter les situations de perte vidéo, de masquage, de recouvrement, de défocalisation ou de déplacement d'une caméra. Ces fonctionnalités de détection permettent la détection de sabotage de caméra, qui peut être à l'origine de divers problèmes d'image. Bosch propose un système de

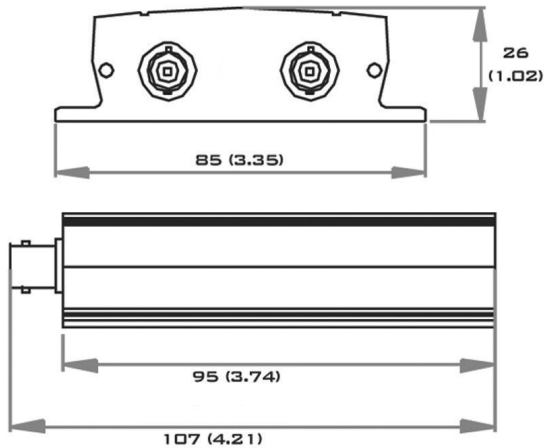
détection vidéo intelligente des mouvements (IVMD) sous la forme d'une option supplémentaire faisant l'objet d'une licence. Cette technique d'analyse de contenu vidéo (VCA) permet d'effectuer une analyse avancée directement sur l'entrée vidéo.

Ces périphériques puissants représentent ce qui se fait de mieux aujourd'hui en matière de vidéo hautes performances sur IP pour la vidéosurveillance.

Certifications et accréditations

Sécurité	EN 60950 (CE) ; UL 1950 ; AS/NZS 3548 ; EN 55103-1, -2
Immunité	EN 50130-4 (CE)
Émissions	EN 50022 classe B (CE) ; EN 55024 ; FCC 47 CFR chap. 1 section 15 ; EN 61000-3-2 (CE) ; EN 61000-3-3 (CE)

Schémas/Remarques



Dimensions en mm



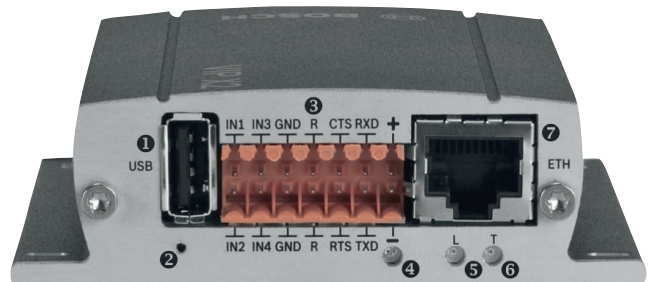
Vue avant VIP X2, modèle sans audio

- 1 Entrée vidéo 1 2 Entrée vidéo 2



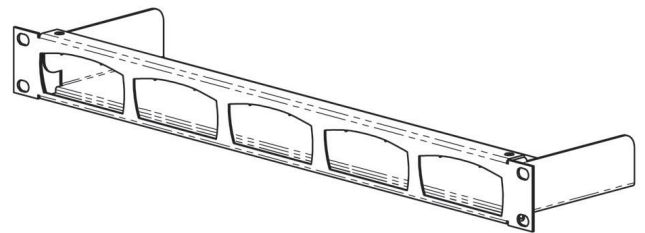
Vue avant VIP X2, modèle audio

- 1 Entrée vidéo 1 4 Sortie ligne
 2 Entrée ligne 5 Entrée vidéo 2
 3 Entrée micro, sortie haut-parleur



Vue arrière, tous modèles

- 1 Port USB 5 Voyant de liaison
 2 Réinitialisation : paramètres par défaut 6 Voyant de trafic
 3 Entrée d'alarme, sortie relais, alimentation, COM (RS-232/422/485) 7 Fast Ethernet 10/100Base-T
 4 Voyant d'alimentation



Kit de montage en rack (en option)

Composants inclus

Quantité	Composant
1	VIP X2 - Encodeur vidéo - 2 voies
	VIP X2A - Encodeur vidéo - 2 voies
1	Bloc d'alimentation international enfichable
1	Câble RS-232
1	Guide d'installation rapide
1	CD-ROM comportant le manuel, le logiciel et les outils

Spécifications techniques

Caractéristiques électriques

Normes vidéo	MPEG-4 ; JPEG
Alimentation	12 à 24 Vcc
Alimentation	VIP-X-PS
Consommation	Env. 10 VA
Vidéo	Les deux modèles
Entrées	2
connecteur	BNC, 75 ohms, commutable 0,7/1,2 Vcàc
signal	Composite analogique, NTSC ou PAL
Audio	VIP X2A uniquement
Entrée ligne	1 (2 voies)
connecteur	Prise stéréo 3,5 mm
signal	9 Kohms (typique), 5,5 Vcàc (max.)
Sortie ligne	1 (2 voies)
connecteur	Pince, non isolé, contact sec
signal	16 ohms (min.), 3 Vcàc (max.)
Entrée micro	1
connecteur	CombiCon
signal	2 Kohms (typique), 2,8 Vcàc (max.) à -20 dB, 2,3 Vcàc (typique)
Sortie haut-parleur	1 (2 voies)
connecteur	CombiCon
signal	4 ohms (min.), 6 Vcàc (max.), 1 W efficace
Interfaces	
Entrées d'alarme	4
connecteur	Pince, non isolé, contact sec
résistance d'activation	10 ohms (max.)
Sorties de contrôle	1
connecteur	Pince
signal	30 Vcàc, 2 A
Port série	RS-232/422/485, pince
Ethernet	10/100 Base-T, détection automatique, Half/Full duplex, RJ45

Normes

vidéo	MPEG-4 ; MJPEG
Débit de données	9,6 Kbit/s à 6 Mbit/s par voie
Définition	Horizontal x vertical PAL/NTSC (images/s)
4CIF/D1	704 x 576/480 (25/30 images/s)
2CIF	704 x 288/240 (25/30 images/s)
2/3 D1	464 x 576/480 (25/30 images/s)
1/2 D1	352 x 576/480 (25/30 images/s)
CIF	352 x 288/240 (25/30 images/s)
QCIF	176 x 144/120 (25/30 images/s)
Structure GOP	I, IP
Retard global IP	120 ms
Sélect. cadence d'images	1 à 50/60 (PAL/NTSC)
Enregistrement dans la mémoire RAM	32 Mo au total, 8 Mo par voie

Audio*

Normes	G.711 ; 300 Hz à 3,4 kHz
Débit de données	80 kbit/s
Fréquence d'échantillonnage	8 kHz

* Seul le modèle VIP X2A est équipé de l'option audio.

Logiciel

Protocoles réseau	RTP, Telnet, UDP, TCP, IP, HTTP, IGMP v2/v3, ICMP, ARP, SNMP, SMTP, SNTP
Mise à jour logicielle	Mémoire flash, programmable à distance
Configuration	Gestionnaire de configuration, navigateur Web

Caractéristiques mécaniques

Dimensions (H x L x P)	26 x 85 x 107 mm
Poids	Env. 0,2 kg
Montage	Rack 19" en option
Couleur	Anthracite

Caractéristiques environnementales

Température de fonctionnement	0 °C à +40 °C
Température de stockage	0 °C à +40 °C
Humidité relative	20 % à 80 %, sans condensation

Informations de commande**VIP X2**

Encodeur MPEG-4, 2 voies, diffusion de deux flux vidéo par voie, USB, entrée/sortie série, entrée d'alarme, relais

VIPX2**VIP X2A**

Encodeur MPEG-4, 2 voies, diffusion de deux flux vidéo par voie, USB, audio, entrée/sortie série, entrée d'alarme, relais

VIPX2A**Accessoires****VIPRMK1HU**

Kit de montage en rack VIP X/10/1000 (5 unités dans 1 U en hauteur)

VIPRMK1HU**VIP-X-PS**

Bloc d'alimentation

VIP-X-PS**DVA-12T-04050RA**

iSCSI RAID5, 12 emplacements, capacité nette de 1,5 To (4 disques durs installés)

DVA-12T-04050RA**DVA-12T-12050RA**

iSCSI RAID5, 12 emplacements, capacité nette de 5,5 To (12 disques durs installés)

DVA-12T-12050RA**Accessoires logiciels****VIP-X2-FS1**

Licence VCA, IVMD 1.0, pour un encodeur VIP X2 (valide pour les 2 voies)

VIP-X2-FS1**SFT-VASA Matrice/Vidéo analogique - IP hybride sur logiciel d'intégration IP****SFT-VASA****France:**

Bosch Security Systems France SAS
Atlantic 361, Avenue du Général de Gaulle
CLAMART, 92147
Phone: 0 825 078 476
Fax: +33 1 4128 8191
fr.securitysystems@bosch.com
www.boschsecurity.fr

Belgium:

Bosch Security Systems NV/SA
Torkonjestraat 21F
8510 Kortrijk-Marke
Phone: +32 56 24 5080
Fax: +32 56 22 8078
be.securitysystems@bosch.com
www.boschsecurity.be

Canada:

Bosch Security Systems
6955 Creditview Road
Mississauga, Ontario L5N 1R, Canada
Phone: +1 800 289 0096
Fax: +1 585 223 9180
security.sales@us.bosch.com
www.boschsecurity.us

Represented by