

SNC-P1

Entrez dans l'univers de la surveillance sur réseau IP avec la SNC-P1, caméra réseau MPEG-4/JPEG de Sony Professional.



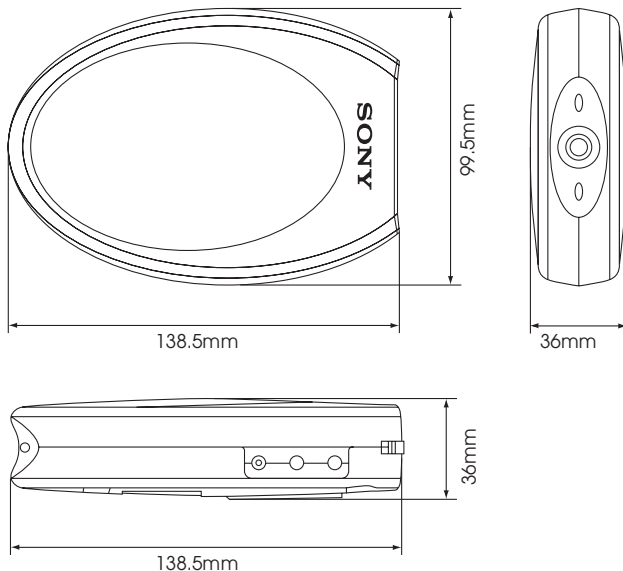
Principales caractéristiques et avantages

- 1/4" Capteur CCD à balayage progressif 1/4".**
Images nettes haute performance
- Audio bidirectionnelle avec microphones intégrés.**
Transmission de l'audio dans les deux directions ; le microphone intégré transmet l'audio à distance.
- Stockage d'image interne pré- et post-alarme.**
Permet le stockage interne des images d'alarme

Caractéristiques et avantages standard

- **Détection de mouvement et déclenchement d'alarme.**
Sortie alarme externe pour les alarmes déclenchées par la détection de mouvement
- **FORMATS DE COMPRESSION JPEG et MPEG-4.**
Garantissent une flexibilité maximale pour la transmission d'image

Dimensions



Spécifications

Caméra	
Capteur	CCD à balayage progressif de type 1/4
Nombre de pixels effectifs (H x V)	330 000 pixels (659 x 494)
Obturbateur électronique	Auto/Manuel 1 à 1/10 000s option Slow Shutter (obturbateur lent) On/Off
Contrôle automatique de gain (AGC)	Automatique, manuel
Contrôle d'exposition	Auto/Priorité objectif/Manuel
Balance des blancs	ATW/Intérieur/Extérieur/Simple pression/Manuel
Type d'objectif	Fixe
Angle de prise de vue horizontal	Horizontal : 53,4° ; Vertical : 40
Longueur focale	f=3,8 mm
Ouverture	F2.0
Distance minimale de l'objet	500 mm
Lecture	
Taille de l'image (H x V) MPEG-4	640 x 480, 480 x 360, 384 x 288, 320 x 240, 256 x 192, 160 x 120
Taille de l'image (H x V) JPEG	640 x 480, 480 x 360, 384 x 288, 320 x 240, 256 x 192, 160 x 120
Fréquence d'image MPEG-4	25 ips (320x240), 15 ips (640 x 480)
Fréquence d'image JPEG	25 ips (320x240), 18 ips (640 x 480)
Audio	
Compression audio	G.711 (64 Kb/s) / G.726 (40, 32, 24, 16 Kb/s)
Réseau	
Protocoles	TCP/IP, UDP, RTP, RTCP, ARP, ICMP, HTTP, FTP, SMTP, DHCP, DNS, NTP et PPPoE, SNMP
Nombre de clients	10 (MPEG4), 20 (JPEG)
Interface	
Connectivité analogique	Mini-jack
Connectivité Ethernet	100Base-TX/10Base-T (RJ-45)
Connectivité Entrée/Sortie	Entrée capteur 1, Sortie alarme 1
Connectivité audio	Entrée de microphone externe : Mini-jack, entrée alimentée, 2,2 kΩ asymétrique. Sortie ligne audio : Mini-jack
Sortie vidéo analogique	
Système vidéo	PAL/NTSC
Résolution horizontale	400 lignes TV
Rapport S/B	48 dB
Sensibilité des couleurs	4,7 lx (F2.0, 50 IRE)
Généralités	
Poids	Environ 225 g
Dimensions (L x H x P)	99,5 x 36 x 138,5 mm (sans les parties saillantes)
Alimentation	12 V CC
Consommation électrique	3,5 W
Température d'utilisation	de 0 à 35 °C
Température de stockage	-20 à 60 °C
Configuration requise	
Système d'exploitation	Microsoft Windows 2000/XP/Vista®
Configuration requise	Intel® Pentium® IV 3 GHz ou plus, Intel Core2 Duo, 2 GHz ou plus. RAM : 1 Go minimum. Microsoft Internet Explorer® Ver. 5.5 ou 6.0 ou 7.0
Accessoires fournis	
Adaptateur CA (x1), CD-ROM (x1, programme d'installation et manuel d'utilisation), Support (x1)	