



- Pour Installation intérieure
- Construction en tôle d'acier
- Verre antidéfonçage en polycarbonate
- Peinture époxy polyester
- Fermeture par clé



La série de caissons AVTPS a été étudiée pour les applications de surveillance dans les milieux particulièrement exposés au vandalisme (parking souterrains, métro, établissements pénitentiaires, commissariats, couloirs, supermarchés, etc.).

Trois modèles sont disponibles: AVTPSK caisson pour montage plafond, AVTPSA caisson pour montage d'angle, AVTPSAM petit caisson pour montage d'angle. Tous ces modèles sont construits en tôle d'acier (3 mm d'épaisseur) avec peinture époxy polyester.

L'ouverture type compas, facilite la mise en place de la caméra et des différents accessoires. La fixation de la caméra s'effectue par un support intérieur avec

rotule. La fermeture est sécurisée par une clé, sauf pour le petit caisson AVTPSAM qui utilise une fermeture à vis antivandalisme.

La fenêtre en polycarbonate antidéfonçage est fixée sur la face avant au moyen d'un châssis en fer.

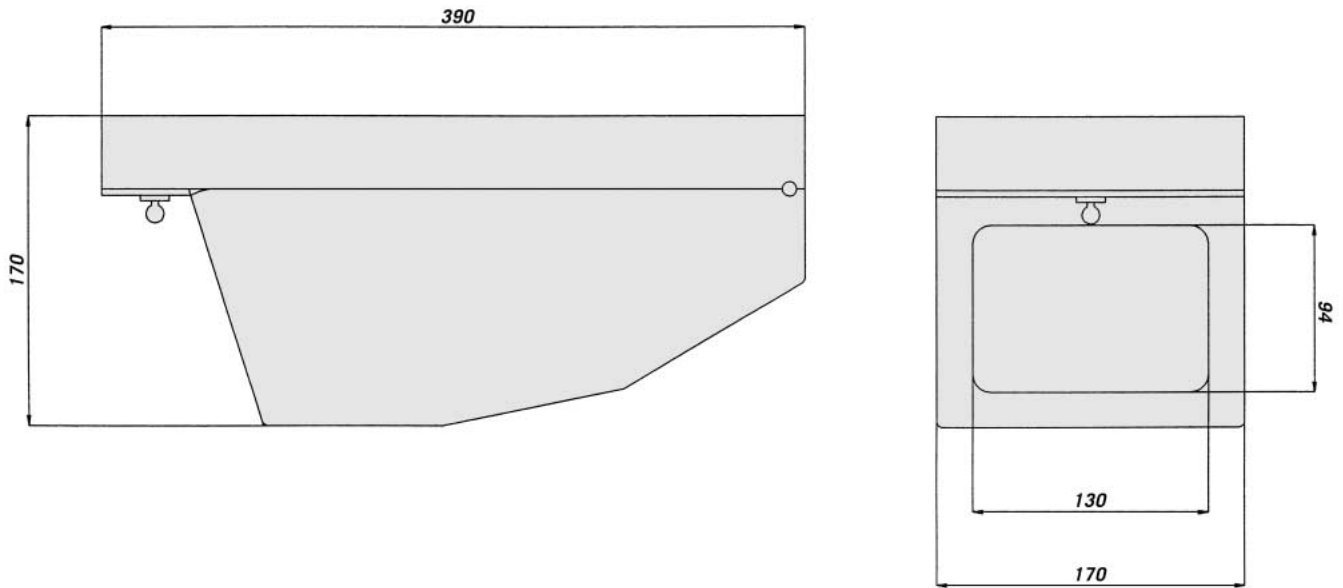
Le passage des câbles s'effectue soit sur les cotés par des presse étoupes, soit sur la face en contact avec le mur. En plus, le caisson AVTPSK, permet le passage des câbles soit sur le côté droit soit sur le côté gauche par l'intermédiaire de presse étoupe.

Le caisson AVTPSK peut, en option, être équipé d'un chauffage, d'une alimentation pour caméra et d'un contact d'ouverture.

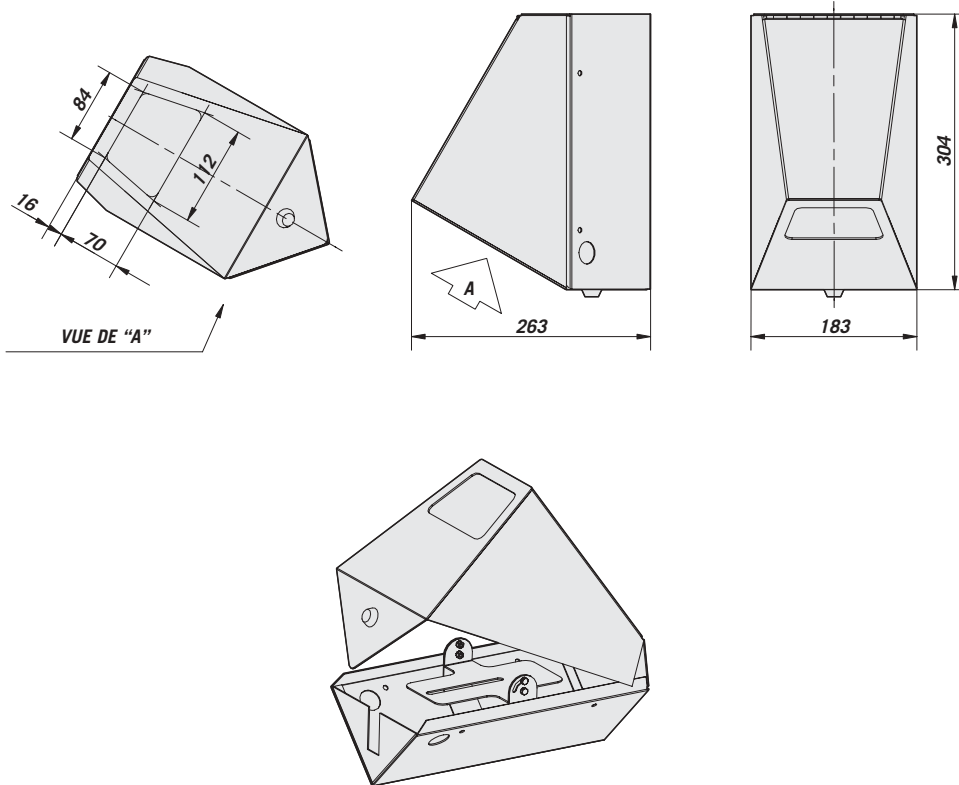
MODÈLES	
AVTPSK	Caisson blindé pour montage plafond
AVTPSA	Caisson blindé pour montage d'angle
AVTPSAM	Petit caisson blindé pour montage d'angle



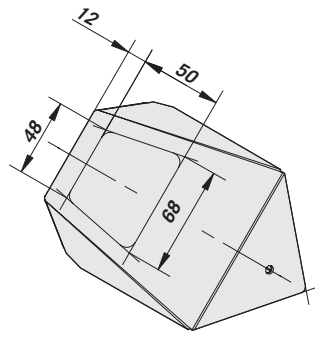
AVTPSK



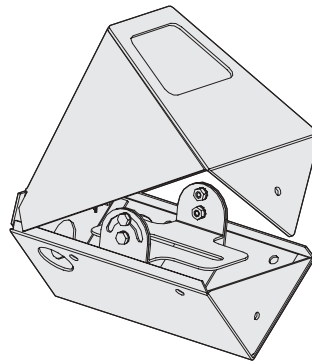
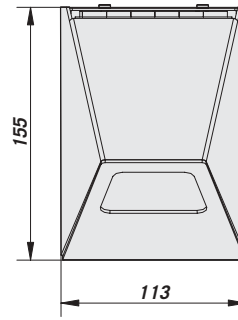
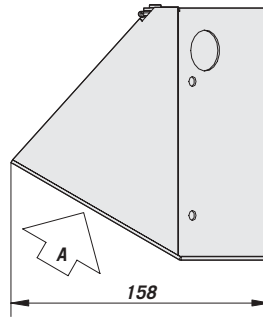
AVTPSA



Les valeurs sont entendues en millimètres.

AVTPSAM


VUE DE "A"



Les valeurs sont entendues en millimètres.



DONNÉES TECHNIQUES

GENERAL

- Réalisé en tôle d'acier, 3 mm d'épaisseur
- Peinture epoxypolyeste RAL9002
- Châssis parclose en fer
- Verre antidéfonçage en polycarbonate, 4 mm d'épaisseur
- Ouverture frontale de type compas

MECANIQUE

AVTPSK

- Dimensions extérieures (BxHxL): 170x170x390 mm
- Surface intérieure utile: 110x90 mm
- Longueur utile: 180 mm
- Fermeture avec une seule clé
- Passage des câbles à travers le mur ou par deux presse-étoupes PG 9
- Dimensions fenêtre: 130x94 mm

AVTPSA

- Dimensions extérieures (BxHxL): 305x185x265 mm
- Surface intérieure utile: 75x65 mm
- Longueur utile: 200 mm
- Fermeture avec une seule clé
- Passage des câbles à travers le mur
- Dimensions fenêtre: 112-84x70 mm

AVTPSAM

- Dimensions extérieures (BxHxL): 155x110x160 mm
- Surface intérieure utile: 45x45 mm
- Longueur utile: 100 mm
- Fermeture avec une vis spéciale antivandalisme
- Passage des câbles à travers le mur
- Dimensions fenêtre: 68-48x50 mm

ELECTRIQUE

Chauffage, ton 15°C+/-3°C toff 22°C +/-3°C:

- OAVTPSH1 IN 12VDC/24VAC, consommation 20W
- OAVTPSH2 IN 115/230VAC, consommation 40W

Alimentation pour caméra:

- OAVTPSPS1 IN 230VAC, 50Hz - OUT 12VDC, 400mA max
- OAVTPSPS2 IN 230VAC, 50Hz - OUT 24VAC, 400mA max

ACCESSOIRES

- OTPSTA Microswitch antiouverture pour AVTPSK
- OAVTPSH1 Chauffage IN 115/230VAC, per AVTPSK
- OAVTPSH2 Chauffage IN 12VDC/24VAC, per AVTPSK
- OAVTPSPS1 Alimentation pour caméra IN 230VAC - OUT 12VDC, pour AVTPSK
- OAVTPSPS2 Alimentation pour caméra IN 230VAC - OUT 24VAC, pour AVTPSK

MILIEU

- Intérieur

EN CONFORMITÉ AVEC

- CE selon EN 61000-6-3, EN 60065, EN 50130-4
- IK10

Liste de recharges

- OSER1 Serrure AVTPSK et AVTPSA standard
- OSER2 Serrure AVTPSK et AVTPSA universelle



Poids Unitaire (kg):

AVTPSK: 6,47
AVTPSA: 3,97
AVTPSAM: 1,1

Poids Produit Emballé (kg):

AVTPSK: 6,8
AVTPSA: 4,4
AVTPSAM: 1,4

Dimensions Emballage (cm):

AVTPSK: 21x21x42
AVTPSA: 23,5x31,5x24,5
AVTPSAM: 19x19x19

Emballage Multiple (unité):

AVTPSK: 5
AVTPSA: 6
AVTPSAM: 12