



**HEG+OHEGBB**  
(INSTALLÉ AVEC GAINES POUR LES CÂBLES)



- Installations intérieures / extérieures
- Construit en profilé d'aluminium avec vernissage époxy polyester
- Pour grands objectifs
- Gamme complète d'accessoires
- Très robuste et fiable
- Étanche IP66

Ses dimensions intérieures le rendent compatible avec la plupart des caméras équipées de différents genres d'objectifs. Le corps du caisson est en profilé d'aluminium; les fonds de fermeture sont en fonte d'aluminium. L'étanchéité contre les intempéries est assurée grâce au toit en profilé, à la garniture enveloppante (en gomme EPDM, entre les fonds de fermeture et le corps) et aux trois presse-étoupes avec des joints spécifiques. La possibilité d'extraire le corps et de laisser le chariot interne en position de travail, permet d'y opérer aisément et facilite les opérations de montage et réglage de la caméra.

Une gamme importante d'accessoires est disponible qui comprend le toit pare-soleil, le chauffage (normal ou modifié pour des températures au dessous de -20°C), ventilateur, alimentation et boîte de raccordement étanche, essuie-glace, facilement installable dans un second moment, et lave-glace. Les accessoires sont fournis dans des kit d'assemblage pour un'installation aisée.

Le caisson peut être équipé, à la place de normals presse-étoupes, par des connecteurs pour un facile remplacement en site et installation sur tourelle (Mod. 036).

Il peut aussi être installé avec les gaines pour les câbles qui permettent, à la place de presse-étoupes,

un facile câblage dans la boîte d'appui OHEGBB.

Le caisson peut être fourni en version avec un ventilateur hautement efficace pour des applications avec caméras IP ou avec températures élevée.

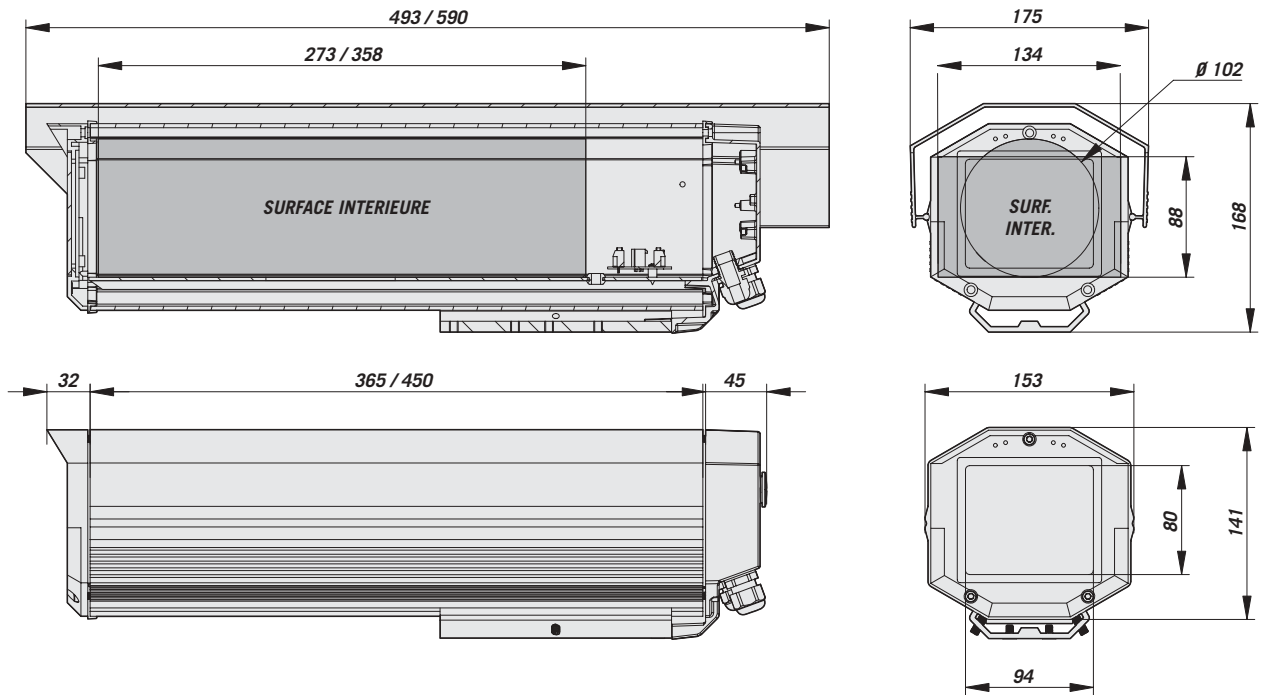
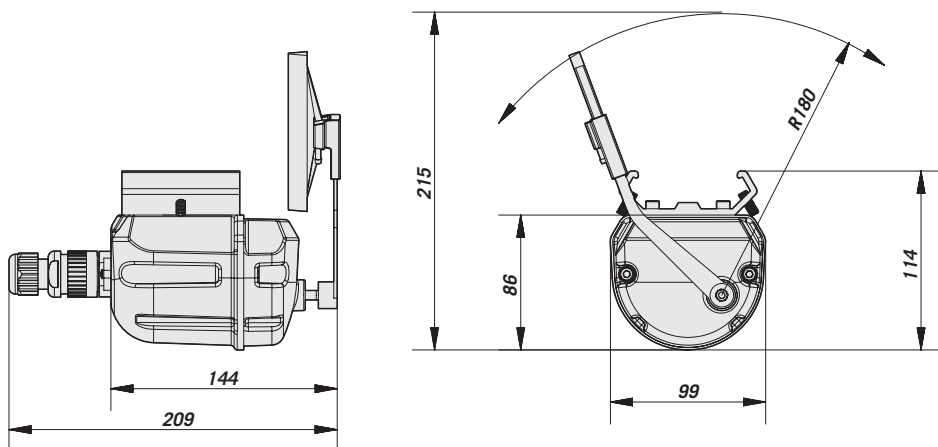
HEG peut être utilisé dans plusieurs applications, comme le monitoring urbain et des autoroutes et il s'accouple particulièrement avec les tourelle de la série PTH900.





## MODÈLES

	Long. mm	Toit pare- soleil	Chauffage 115/230VAC	Chauffage 12VDC/24VAC	Ventilateur 12VDC avec filtres pour changement d'air	Ventilateur 24VAC avec filtres pour changement d'air	Connecteurs 3+1 et 6+1, connecteur BNC	Double chauffage 115/230VAC	Triple chauffage 115/230VAC
HEG37D0A000	365								
HEG37K0A000	365	•							
HEG37K0A016	365	•				•			
HEG37K0A017	365	•			•				
HEG37K1A000	365	•	•						
HEG37K1A074	365	•					•		
HEG37K1A143	365	•							•
HEG37K2A000	365	•		•					
HEG37K2A016	365	•		•		•			
HEG37K2A017	365	•		•	•				
HEG47D0A000	450								
HEG47K0A000	450	•							
HEG47K0A016	450	•				•			
HEG47K0A017	450	•			•				
HEG47K1A000	450	•	•						
HEG47K1A036	450	•	•				•		
HEG47K1A074	450	•					•		
HEG47K1A143	450	•							•
HEG47K2A000	450	•		•					
HEG47K2A016	450	•		•		•			
HEG47K2A017	450	•		•	•				
HEG47K2A036	450	•		•			•		

**HEG**

**VIP6A**


Les valeurs sont entendues en millimètres.

**HEG****CAISSON LE PLUS GRAND DE LA GAMME****DONNEES TECHNIQUES****GENERAL**

- Fond de fermeture et partie frontale en fonte d'aluminium
- Corps du caisson et chariot extérieur en profilé d'aluminium
- Peinture epoxypolyester RAL9002
- Vissérie extérieure en acier inox
- Equipé de: manuel d'instructions, sachet pur le sel, accessoires pour l'installation de la caméra et de l'objectif

**MECANIQUE**

- 3 presse-étoupes: 1xPG9 et 2xPG11
- Surface intérieure utile (BxH): 134x88 mm
- Fenêtre en verre (BxH): 94x80 mm

Longueur utile mm (version base et avec accessoires):

Caisson, Caisson avec chauffage, Caisson avec chauffage et/ou alimentation pour caméra, Caisson avec chauffage et/ou ventilateur:

HEG37 273 mm  
HEG47 358 mm**ELECTRIQUE**

Chauffage, ton 15°C+/-3°C toff 22°C +/-3°C:

OHEH25 IN 12VDC/24VAC, consommation 20W  
OHEH24 IN 115/230VAC, consommation 40W

Ventilateur avec double filtre air et thermostat, ton 35°C +/-3° toff 20°C +/-3°:

HEG37K0A017 IN 12VDC, consommation 4 W (max)  
HEG37K2A017 IN 12VDC, consommation 4 W (max) + chauffage 20W  
HEG47K0A016 IN 24VAC, consommation 4 W (max)  
HEG47K2A016 IN 24VAC, consommation 4 W (max) + chauffage 20W

Ventilateur avec filtre air et thermostat, ton 35°C +/-3° toff 20°C +/-3°:

OHEGCF3 IN 100-240VAC, consommation 4 W (max)

Alimentation pour caméra:

OHEPS19B Alimentation wide range IN 100-240VAC, 50/60Hz - OUT 12VDC, 1A max

OHEPS20 Alimentation IN 230VAC, 50Hz - OUT 24VAC, 400mA max

Double chauffage, ton 15°C+/-3°C toff 22°C +/-3°C:

IN 115/230VAC, max consommation 80W

Triple chauffage avec ventilateur, ton 15°C+/-3°C toff 22°C +/-3°C:

IN 115/230VAC, max consommation 120 W + ventilateur 4 W

**ACCESSOIRES**OHEGS37A000 Toit pare-soleil pour caisson HEG37  
OHEGS47A000 Toit pare-soleil pour caisson HEG47  
OHEH24 Chauffage IN 115/230VAC  
OHEH25 Chauffage IN 12VDC/24VAC  
OHEPS19B Alimentation wide range IN 100-240VAC, 50/60Hz - OUT 12VDC, 1A maxOHEPS20 Alimentation IN 230VAC, 50Hz - OUT 24VAC, 400mA max  
OHEGCF3 Ventilateur 100-240VAC, avec thermostat et filtre air avec alimentation wide rangeVIP6A1 Essuie-glace pour HEG IN 230VAC, 50/60Hz  
VIP6A2 Essuie-glace pour HEG IN 24VAC, 50/60Hz  
VIP5WAS01 Réservoir 5 Lt, pompe IN 230VAC  
VIP5WAS02 Réservoir 5 Lt, pompe IN 24VAC  
VIP25WAS01 Réservoir 25 Lt, pompe IN 230VAC  
VIP25WAS02 Réservoir 25 Lt, pompe IN 24VAC  
VIP25WAS01 Réservoir 25 Lt, pompe IN 230VAC, hauteur d'élévation 30 m**PRODUITS EN CORRELATION**

Supports:

WBJ Support mural  
FWFC Support sol  
WCM5 Support plafond

Tourelles:

PTH900 série Tourelle horiz./vert, 50/60Hz

**MILIEU**

- Intérieur/Extérieur
- Température d'exercice:  
HEG avec chauffage: -20°C a + 50°C  
HEG avec double chauffage: jusqu'à -40°C  
HEG avec triple chauffage avec ventilateur: jusqu'à -50°C
- Résistant aux brumes salines jusqu'à 1000 heures (selon la norme ISO9227)

**EN CONFORMITÉ AVEC**

- CE selon EN 61000-6-3, EN 60065, EN 50130-4
- IP66
- IP54 (modèle 036)
- IP44 (pour modèles 016 et 017, inclination maxi sur l'axe longitudinal +/- 45°)

**LISTE DE RECHARGES**OHEGFA04 Fond antérieur HEG complet de vis + joints  
OHEGFPN04 Fond postérieur HEG complet de vis + joints  
OHEGNMAN Kit presse-étoupes, vis et joints pour HEG  
DOTHE01 Kit entretoises pour caméra et objectif pour HEG  
OBKFIL Kit de filtres de recharge (pour modèles 016 et 017)

Poids Unitaire (kg):

HEG37K: 4,3  
HEG47K: 4,7

Poids Produit Emballé (kg):

HEG37K: 4,65  
HEG47K: 5,15

Dimensions Emballage (cm):

HEG37K: 19x20x52  
HEG47K: 19x20x62

Emballage Multiple (unité):

HEG37K: 8  
HEG47K: 6