

Caisson étanche prévu pour une utilisation extérieure. Ses dimensions intérieures le rendent compatible avec la plupart des caméras CCD (1/2", 1/3" et 1/4") équipées de différents genres d'objectifs.

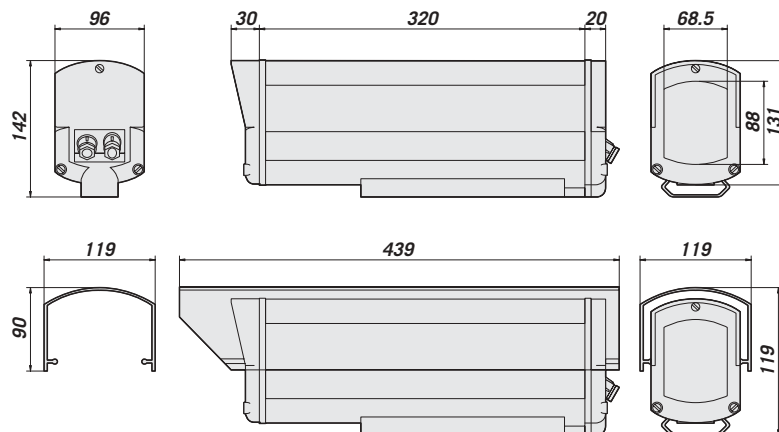
Le corps est en profilé d'aluminium; les fonds de fermeture sont en fonte d'aluminium; les garnitures étanches en gomme EPDM.

Le caisson est équipé de deux presse-étoupes PG9 avec joints relatifs et peut, à la place de normals presse-étoupes, avoir par des connecteurs pour un facile remplacement en site.

La possibilité d'extraire le corps et de laisser le chariot interne en position de travail, permet d'y opérer aisément et facilite les opérations de montage et réglage de la caméra.

Une gamme importante d'accessoires est disponible: toit pare-soleil, chauffage (normal ou intensifié pour des applications à des températures au dessous des -20°C), ventilateur, alimentation pour caméra, boîte de raccordement étanche.

MODÈLES							
	Longueur mm	Toit pare-soleil	Chauffage 115/230VAC	Chauffage 12VDC/24VAC	Connecteur 30 pôles	Connecteur 3+1 pôles et 1 BNC	Double Chauffage 115/230VAC
HEP32D0A000	320						
HEP32K1A000	320	•	•				
HEP32K2A000	320	•		•			
HEP32K1A032	320	•	•		•		
HEP32K2A032	320	•		•	•		
HEP32K1A038	320	•	•			•	
HEP32K2A038	320	•		•		•	
HEP32K1A074	320	•					•



Les valeurs sont entendues en millimètres.

DONNEES TECHNIQUES

GENERAL

- Fond de fermeture et partie frontale en fonte d'aluminium
- Corps du caisson et chariot intérieur en profilé d'aluminium
- Peinture epoxy polyester RAL9002
- Vissérie extérieure en acier inox
- Equipé de: manuel d'instructions, sachet pur le sel, accessoires pour l'installation de la caméra et de l'objectif

MECANIQUE

- 2 presse-étoupes PG9
- Surface intérieure utile (BxH): 90x80 mm
- Fenêtre en verre (BxH): 68,5x88 mm

Longueur utile mm:

Caisson:

HEP32 320 mm

Caisson avec chauffage:

HEP32 250 mm

Caisson avec chauffage et/ou alimentation pour caméra:

HEP32 230 mm

Caisson avec chauffage et/ou ventilateur:

HEP32 250 mm

ELECTRIQUE

Chauffage, ton 15°C+/-3°C toff 22°C +/-3°C:

OHEH05 IN 12VDC/24VAC, consommation 20W

OHEH06 IN 115/230VAC, consommation 40W

Ventilateur avec filtre air et thermostat, ton 35°C +/-3° toff 20°C +/-3°:

HEPV12 IN 12VDC, consommation 4 W (max)

HEPV24 IN 24VAC, consommation 4 W (max)

HEPV220 IN 230VAC, consommation 4 W (max)

Alimentation pour caméra:

OHEPS01 IN 230VAC, 50Hz - OUT 12VDC, 400mA max

OHEPS02 IN 230VAC, 50Hz - OUT 24VAC, 400mA max

Double chauffage, ton 15°C+/-3°C toff 22°C +/-3°C:

IN 115/230VAC, max consommation 80W

ACCESSOIRES

OHEPS32 Toit pare-soleil pour caisson HEP32

OHEH05 Chauffage IN 12VDC/24VAC

OHEH06 Chauffage IN 115/230VAC

OHEPVF1 Ventilateur avec thermostat et filtre air IN 12VDC

OHEPVF2 Ventilateur avec thermostat et filtre air IN 24VAC

OHEPVF3 Ventilateur avec thermostat et filtre air IN 230VAC

OHEPS01 Alimentation pour caméra IN 230VAC - OUT 12VDC

OHEPS02 Alimentation pour caméra IN 230VAC - OUT 24VAC

OHEGBB Boîte étanche avec gaine

PRODUITS EN CORRELATION

Supports:

WBJ Support mural

WFWC Supporto sol

WCM5 Supporto plafond

Tourelles:

PTH900 série Tourelle horiz./vert, 50/60Hz

MILIEU

- Intérieur/Extérieur
- Température d'exercice:
HEP avec chauffage: -20°C a + 50°C
HEP avec double chauffage: jusqu'à -40°C
- Résistant aux brumes salines jusqu'à 1000 heures (selon la norme ISO9227)

EN CONFORMITÉ AVEC

- CE selon EN 61000-6-3, EN 60065, EN 50130-4
- IP66 selon EN 60529
- IP54 (Mod. 038)

LISTE DE RECHARGES

OHEPFA04 Fond antérieur complet HEP RAL9002 + vis + joints

OHEPMAN Kit presse-étoupes, joints et vis pour HEP

DOTHE01 Kit entretoises pour caméra pour HEP



Poids Unitaire (kg):
HEP32K: 3

Poids Produit Emballé (kg):
HEP32K: 3,25

Dimensions Emballage (cm):
HEP32K: 16,5x15,5x49

Emballage Multiple (unité):
HEP32K: 10