

# CAISSON POUR CAMERAS THERMIQUES EN HAUTE TEMPÉRATURE

- Pour installation industrielle en haute température
- Vitre en Zinc-Sélénium pour caméras thermiques, longueur d'onde 7.5 - 14 $\mu$ m (jusqu'à 200°C)
- Vitre en Saphir pour caméras thermiques shortwave, longueur d'onde 0.75 - 4.5  $\mu$ m (jusqu'à 400°C)
- Double corps, en acier Inox AISI 316
- Étanche IP66



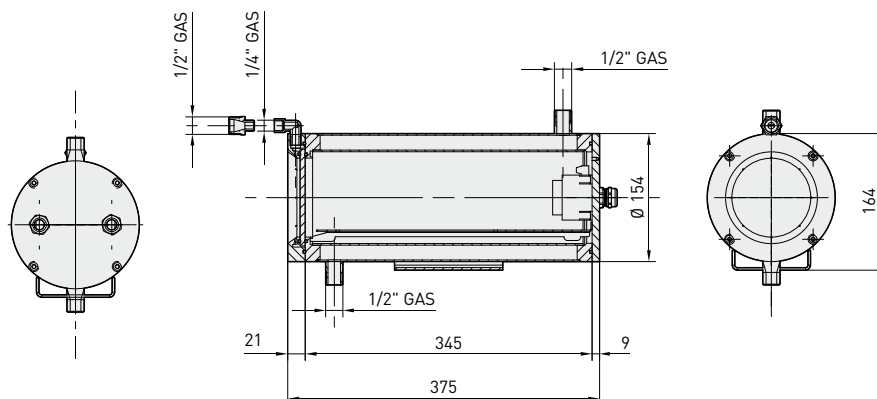
NTW

Le caisson NTW, construit en acier Inox AISI 316, peut être équipé de vitre en Zinc-Sélénium pour caméras thermiques, avec longueur d'onde 7.5 - 14 $\mu$ m, ou de vitre en Saphir pour caméras thermiques shortwave, avec longueur d'onde 0.75 - 4.5  $\mu$ m.

Le caisson NTW est composé d'un double corps permettant la circulation d'un fluide de refroidissement (air, eau, gaz rare). Les faces avant et arrière, très épaisses, garantissent l'étanchéité du caisson. 2 presse-étoupes PG13.5 permettent le passage des câbles. Deux buses 1/2" gas permettent le raccordement des tuyaux servant à la circulation du fluide. La face avant est étudiée pour créer une barrière d'air sur la vitre afin d'atténuer la pénétration de la chaleur et de réduire le dépôt de poussières sur la fenêtre (Il est conseillé d'utiliser le groupe de filtres NXFIGRU pour le dégraissage de l'air comprimé). La construction exceptionnellement robuste de ce caisson le rend compatible avec les milieux industriels les plus sévères tels que fours, fonderies, et là, où des températures très élevées pourraient nuire au bon fonctionnement d'une caméra.


 NTW+NXFIGRU+NXWBS1  
(tuyaux pas fournis avec le produit)


SYSTEMES POUR CAMERAS THERMIQUES



Les valeurs sont entendues en millimètres.

**DONNÉES TECHNIQUES**

NTW	
Modèle	
<b>NTWOK2000</b>	Caisson pour haute température avec barrière d'air et vitre ZiSe
<b>NTWOK3000</b>	Caisson pour haute température avec barrière d'air et vitre Saphir

**GÉNÉRALITÉS**

**Réalisé en acier Inox (alliage austénitique inoxydable résistant à la corrosion et à la chaleur)**

- UNI 6900-71: X 2 Cr Ni Mo 17 12
- AISI: 316L
- DIN 17006: X 2 Cr Ni Mo 18 10
- N° WERKSTOFF: 1.4404
- AFNOR: Z2 CND 17-12
- BSI: 316 S 12

**Visserie en alliage austénitique inoxydable résistant à la corrosion et à la chaleur**

- UNI 6900: X 5 Cr Ni Mo 1712
- AISI: 316
- Qualité ISO: A4
- Classe de résistance ISO: 80

Livré avec manuel d'instructions, sachet déshydratant, accessoires pour le montage de la caméra et objectif

UNI: Ente Nazionale Italiano di Unificazione, AISI: American Iron and Standard Institute, DIN: Deutsche Industrie Normen, AFNOR: Association Française de Normalisation, BSI: British Standard Institution, ISO: International Organization for Standardization

**MÉCANIQUE**

2 presse-étoupes PG13.5 en laiton nickelé

2 buses 1/2" GAS pour circulation du fluide

1 buse 1/4" GAS pour la barrière d'air

Polissage extérieur du corps et des faces avant et arrière

Joints toriques de haute étanchéité

Face arrière de 9mm d'épaisseur

Fenêtre: Ø intérieur 60mm, Ø extérieur 80mm

Surface extérieure: Ø 154mm, longueur 375mm

Surface intérieure utile (BxH): 78x78mm

**Longueur utile**

NTW 345mm

**Longueur intérieure utile avec alimentation**

NTW 280mm

**Vitre ZiSe**

4mm d'épaisseur

Température d'utilisation 200°C

Trasparence de 7.5 à 14 µm

**Vitre Saphir**

6mm d'épaisseur

Température d'utilisation 400°C

Trasparence de 0.75 à 4.5 µm

**Refroidissement par eau**

Pression max 10ATM

Exemple d'application avec de l'eau à 20°C:

- Température ambiante 200°C, débit d'eau 2 l/min, température intérieure du caisson 32°C
- Température ambiante 300°C, débit d'eau 2.2 l/min, température intérieure du caisson 41°C
- Température ambiante 400°C, débit d'eau 6.5 l/min, température intérieure du caisson 44°C

**Refroidissement par air**

Exemple d'application avec de l'air à 17°C et température extérieure 80°C

- pression 1 Bar - débit 10 m³/h, temp. intérieure du caisson: 45°C
- pression 2 Bar - débit 15 m³/h temp. intérieure du caisson: 35°C

**Groupe de filtrage**

Pression 0.3-2.5 Bar, filtrage 0.1 micron

**Barrière d'air**

Pression max 1Bar

**ÉLECTRIQUE**

**Alimentation pour caméra**

- IN 230Vac - OUT 12Vdc, 50Hz, 400mA
- IN 230Vac - OUT 24Vac, 50Hz, 400mA

**ACCESSOIRES**

**OHEPS24** Alimentation pour caméra IN 230Vac - OUT 12Vdc

**OHEPS25** Alimentation pour caméra IN 230Vac - OUT 24Vac

**PRODUITS COMPATIBLES**

**NXWBS1** Support mural pour caisson en acier Inox

**ENVIRONNEMENT**

Intérieur / Extérieur

**EN CONFORMITÉ AVEC**

CE selon EN 61000-6-3, EN 60065, EN 50130-4

IP66



SYSTÈMES POUR CAMÉRAS THERMIQUES



**Poids Net:**  
NTW 10.2kg

**Poids avec Emballage:**  
NTW 10.8kg

**Dimensions Emballage (BxHxL):**  
NTW 24.3x24.2x49.5cm

**Sur Emballage:**  
NTW -