

**TOIT PARE-SOLEIL:** il procure une protection contre les rayons solaires directs permettant ainsi de réduire la température intérieure du caisson de 5°C à 10°C.

**CHAUFFAGE:** circuit constitué par un élément chauffant PTC de 20W ou 40W et d'un thermostat (ton 15°C+/-3°C toff 22°C +/-3°C). Il est disponible en version 12VDC/24VAC, 20W ou 115/230VAC, 40W.

**VENTILATEUR:** circuit de ventilation de refroidissement comprenant un ventilateur, un thermostat (ton ≤ 35°C, toff ≥ 20°C) et un système de filtrage. Il est disponible en 12VDC, 24VAC et 230VAC, pré-installé dans le caisson ou en kit optionnel. Consommation ventilateurs 4W max.

**ALIMENTATION POUR CAMERA:** circuit d'alimentation pour caméra pouvant être installé dans le caisson, disponible en deux versions, avec entrée 115VAC ou 230VAC et sortie 24VAC ou 12VDC.

**BOÎTE DE RACCORDEMENT ETANCHE:** IP55, permettant le raccordement des câbles de l'installation ainsi que le logement de cartes auxiliaires. Le modèle équipé d'une alimentation pour caméra, disponible avec entrée 100-240VAC, 50/60Hz et sortie 12VDC, 1A max ou entrée 230VAC, 50Hz et sortie 24VAC, 400mA max. Equipée de 4 presse-étoupes PG9.

**DOUBLE CHAUFFAGE:** circuit constitué par 2 PTC thermostatés (ton ≤ 15°C, toff ≥ 22°C) d'une puissance totale de 80W, 115/230VAC. Températures d'emploi jusqu'à -40 °C. Pour les caissons de la série HEG et HEP.

**TRIPLE CHAUFFAGE:** circuit constitué par trois PTC thermostatés avec ventilateur (ton ≤ 15°C, toff ≥ 22°C) d'une puissance totale de 120W, 115/230VAC. Températures d'emploi jusqu'à -50 °C. Pour les caissons de la série HEG.

**ESSUIE-GLACE:** kit essuie-glace, à installer directement sur le corps du caisson, comprenant l'injecteur de lavage qui vient de la pompe; disponible dans les versions 24VAC et 230VAC, 7W. Pour les caissons de la série HEG.

**POMPE LAVE-GLACE ET RESERVOIR:** Kit de lave-glace avec réservoir 5 litres ou 25 litres, pompe disponible dans les versions 24VAC et 230VAC, 1A et en version 230VAC avec une hauteur d'élévation jusqu'à 30 m. Disponible pour les caissons de la série HEG.

**VENTILATEUR POUR ASSISTENCE CHAUFFAGE:** il permet la circulation forcée de l'air et le maintien d'une température homogène à l'intérieur du caisson. Pour les caissons VERSO, VERSO COMPACT, HEK, HEB, HEA et HEM.

**ALARME ANTI-OUVERTURE:** le contact d'alarme permet de vérifier une tentative d'effraction du caisson. Pour les caissons de la série VERSO.

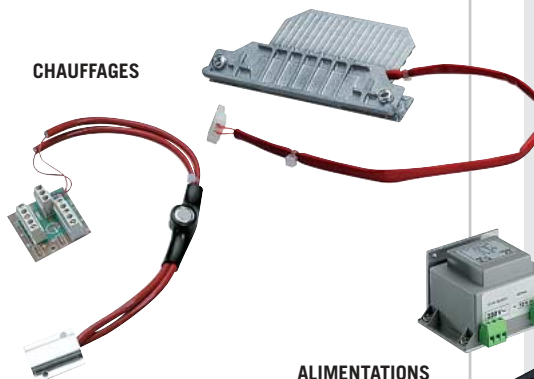
- Couverture de la plupart des installations
- Fournis déjà installés ou comme kits d'installation

1



CAISSONS

CHAUFFAGES



ALIMENTATIONS POUR CAMERA



ESSUIE-GLACE



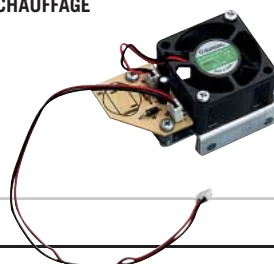
BOÎTE DE RACCORDEMENT



POMPES LAVE-GLACE ET RESERVOIRS



VENTILATEUR POUR ASSISTENCE CHAUFFAGE



ALARME ANTI-OUVERTURE



### TABLEAU CAISSONS ET ACCESSOIRES

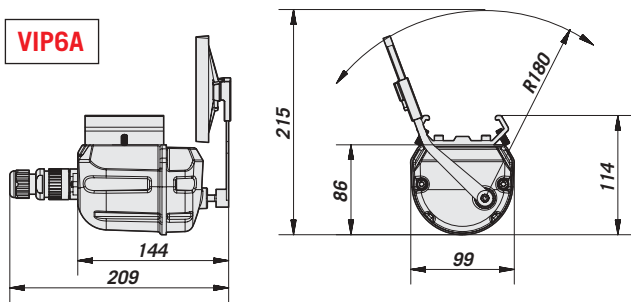
	VERSO	VERSO COMPACT	HEK26	HEK30	HEG37	HEG47	HEP32	HEC26	HEC32	HEB26	HEB32
Toit pare-soleil	OHPVS42	OHPVS36	OHEKS26	OHEKS30	OHEGS37	OHEGS47	OHEPS32	OHECS26	OHECS32	OHEBS26	OHEBS32
Chauffage 12VDC/24VAC	OHPVH2	OHPVH2	OHEH22	OHEH22	OHEH25	OHEH25	OHEH05	OHEH09	OHEH09	OHEH09	OHEH09
Chauffage 115/230VAC	OHPVH1	OHPVH1	OHEH21	OHEH21	OHEH24	OHEH24	OHEH06	OHEH10	OHEH10	OHEH10	OHEH10
Ventilateur 12VDC			OHEKVF1	OHEKVF1			OHEPVF1	OHECVF1	OHECVF1	OHEBVF1	OHEBVF1
Ventilateur 24VAC			OHEKVF2	OHEKVF2			OHEPVF2	OHECVF2	OHECVF2	OHEBVF2	OHEBVF2
Ventilateur 230VAC	OHPVCF3				OHEGCF3	OHEGCF3	OHEPVF3	OHECVF3	OHECVF3	OHEBVF3	HEBV220
Alimentation interno 12VDC	OHEPS19B	OHEPS19B	OHEHPS10	OHEHPS10	OHEPS19B	OHEPS19B	OHEPS01	OHEPS01	OHEPS01	OHEPS01	OHEPS01
Alimentation interno 24 VAC	OHEPS20	OHEPS20	OHEHPS11	OHEHPS11	OHP20	OHP20	OHEPS02	OHEPS02	OHEPS02	OHEPS02	OHEPS02
Boîte étanche IP55	OHEHGBB	OHEHGBB	OHEHGBB	OHEHGBB	OHEHGBB	OHEHGBB	OHEHGBB	OHEHGBB	OHEHGBB	OHEHGBB	OHEHGBB
Alimentation 12VDC sur boîte étanche	OHEGBPS1B	OHEGBPS1B	OHEGBPS1B	OHEGBPS1B	OHEGBPS1B	OHEGBPS1B	OHEGBPS1B	OHEGBPS1B	OHEGBPS1B	OHEGBPS1B	OHEGBPS1B
Alimentation 24VAC sur boîte étanche	OHEGBPS2B	OHEGBPS2B	OHEGBPS2B	OHEGBPS2B	OHEGBPS2B	OHEGBPS2B	OHEGBPS2B	OHEGBPS2B	OHEGBPS2B	OHEGBPS2B	OHEGBPS2B
Essuie-glace lave-glace 24VAC					VIP6A2	VIP6A2					
Essuie-glace lave-glace 230VAC					VIP6A1	VIP6A1					
Pompe lave-glace + réservoir, 24VAC					VIP5WAS02 VIP25WAS02	VIP5WAS02 VIP25WAS02					
Pompe lave-glace + réservoir, 230VAC					VIP5WAS01 VIP25WAS01	VIP5WAS01 VIP25WAS01					
Ventilateur pour assistance chauffage 12VDC	OHPV1	OHPV1									
Ventilateur pour assistance chauffage 24VAC	OHPV2	OHPV2	Pré-assemblé	Pré-assemblé					Pré-assemblé	Pré-assemblé	Pré-assemblé
Ventilateur pour assistance chauffage 230VAC	OHPV3	OHPV3									
Alarme anti-ouverture	OHPVTA1										

**TABLEAU CAISSONS ET ACCESSOIRES**

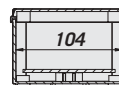
	HOV	HEA26	HEA30	HEM22	HEM26	HEM30	HET10	HET16	HET22	HET30
<b>Toit pare-soleil</b>	OHOVS30	OHEAS26	OHEAS30	OHEMS22	OHEMS26	OHEMS30	OHETS10	OHETS16	OHETS22	OHETS30
<b>Chauffage 12VDC/24VAC</b>	OHEH15	OHEH01	OHEH01	OHEH01	OHEH01	OHEH01		OHEH01	OHEH01	OHEH01
<b>Chauffage 115/230VAC</b>	OHEH16	OHEH02	OHEH02	OHEH02	OHEH02	OHEH02		OHEH02	OHEH02	OHEH02
<b>Ventilateur 12VDC</b>	OHOVVF1	OHEAVF1	OHEAVF1	OHEMVf1	OHEMVf1	OHEMVf1				
<b>Ventilateur 24VAC</b>	OHOVVF2	OHEAVF2	OHEAVF2	OHEMVf2	OHEMVf2	OHEMVf2				
<b>Ventilateur 230VAC</b>	OHOVVF3	OHEAVF3	OHEAVF3							
<b>Alimentation intérieure 12VDC</b>	OHOVPS1	OHEPS05	OHEPS05	OHEPS05	OHEPS05	OHEPS05				
<b>Alimentation intérieure 24 VAC</b>	OHOVPS2	OHEPS06	OHEPS06	OHEPS06	OHEPS06	OHEPS06				
<b>Boîte étanche IP55</b>	OHEHGBB	OHEHGBB	OHEHGBB	OHEHGBB	OHEHGBB	OHEHGBB	OHEHGBB	OHEHGBB	OHEHGBB	OHEHGBB
<b>Alimentation 12VDC sur boîte étanche</b>	OHEGBPS1B	OHEGBPS1B	OHEGBPS1B	OHEGBPS1B	OHEGBPS1B	OHEGBPS1B	OHEGBPS1B	OHEGBPS1B	OHEGBPS1B	OHEGBPS1B
<b>Alimentation 24VAC sur boîte étanche</b>	OHEGBPS2B	OHEGBPS2B	OHEGBPS2B	OHEGBPS2B	OHEGBPS2B	OHEGBPS2B	OHEGBPS2B	OHEGBPS2B	OHEGBPS2B	OHEGBPS2B
<b>Essuie-glace lave-glace 24VAC</b>										
<b>Essuie-glace lave-glace 230VAC</b>										
<b>Pompe lave-glace + réservoir, 24VAC</b>										
<b>Pompe lave-glace + réservoir, 230VAC</b>										
<b>Ventilateur pour assistance chauffage 12VDC</b>										
<b>Ventilateur pour assistance chauffage 24VAC</b>		Pré-assemblé	Pré-assemblé			Pré-assemblé				
<b>Ventilateur pour assistance chauffage 230VAC</b>										
<b>Alarme anti-ouverture</b>										



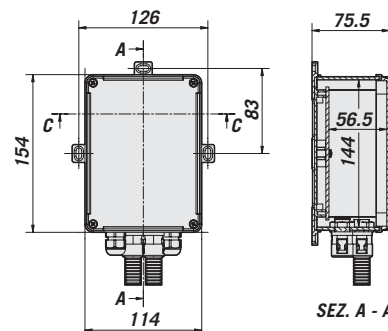
### VIP6A



### OHEGBB

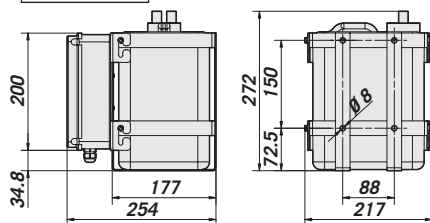


SEZ. C - C



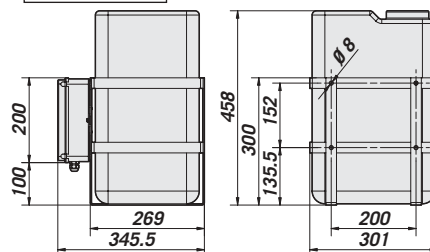
SEZ. A - A

### VIP5WAS

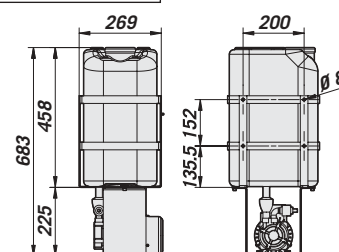


Les valeurs sont entendues en millimètres.

### VIP25WAS



### VIP25WASA01



## DONNEES TECHNIQUES

### GENERAL

#### Toit pare-soleil:

- En profilé d'aluminium
- Peinture epoxypolyester, couleur RAL9002
- En technopolymère, couleur RAL9002, modèles VERSO et VERSO COMPACT

#### Essuie-glace:

- Entièrement construit en polypropylène renforcé
- Couleur RAL9002
- IP66

### MECANIQUE

#### OHEGBB

- 4 presse-gaines PG9

#### Essuie-glace:

- Dimensions (BxHxL): 99x114 x209 mm (sans balai)
- Poids 1,5 kg
- Connecteur 3+1 PINS

#### Pompe lave-glace:

- Dimensions BxHxL: VIP5WAS 217x272x254 mm
- Dimensions BxHxL: VIP25WAS 301x458x345 mm
- Dimensions BxHxL: VIP25WASA01 710x300x270 mm
- Capacité du réservoir: VIP5WAS 5 l
- Capacité du réservoir: VIP25WAS / VIP25WASA01 25 l
- Prévalence: VIP5WAS / VIP25WAS max 5 m
- Prévalence: VIP25WASA01 max 30 m
- Longueur du tube: VIP5WAS / VIP25WAS 4 m
- Longueur du tube: VIP25WASA01 30 m

### ELECTRIQUE

#### Chauffage:

- IN 12VDC/24VAC, consommation 20W
- IN 115/230 VAC, consommation 40W

#### Alimentations:

##### Pour VERSO, VERSO COMPACT et HEG:

- IN 100-240VAC, 50/60Hz - OUT 12VDC, 1A max
- IN 230VAC, 50Hz - OUT 24VAC, 400mA max

##### Pour HEK:

- IN 230VAC, 50Hz - OUT 12VDC, 350mA max
- IN 230VAC, 50Hz - OUT 24VAC, 350mA max

##### Pour HEP, HEB-HEC, HOV, HEA, HEM:

- IN 230VAC, 50Hz - OUT 12VDC, 400mA max
- IN 230VAC, 50Hz - OUT 24VAC, 400mA max

#### Alimentations sur boîte étanche:

- **OHEGbps1B** IN 100-240VAC, 50/60Hz - OUT 12VDC, 1A max
- **OHEGbps2B** IN 230VAC, 50Hz - OUT 24VAC, 400mA max

#### Essuie-glace:

- **VIP6A1** IN 230VAC, consommation 7W
- **VIP6A2** IN 24VAC, consommation 7W

#### Pompe lave-glace:

- **VIP5WAS01** IN 230VAC, consommation 12W
- **VIP5WAS02** IN 24VAC, consommation 12W
- **VIP25WAS01** IN 230VAC, consommation 12W
- **VIP25WAS02** IN 24VAC, consommation 12W
- **VIP25WASA01** IN 230VAC, consommation 600W

### LISTE DE RECHARGES

SPATER Balai de recharge pour l'essuie-glace VIP6A

#### Poids Unitaire (kg):

OHEGBB: 0,4  
OHEGps1B: 0,93  
OHEGps2B: 1,07  
VIP6A: 2  
VIP25WAS: 4,5

#### Poids Produit Emballé (kg):

OHEGBB: 0,6  
OHEGps1B: 1,1  
OHEGps2B: 1,25  
VIP6A: 2,5  
VIP25WAS: 5,4

#### Dimensions Emballage (cm):

OHEGBB: 17x34,5x13  
OHEGps1B: 17x34,5x13  
OHEGps2B: 17x34,5x13  
VIP6A: 17,5x27x22,5  
VIP25WAS: 39,5x34x57

#### Emballage Multiple (unité):

OHEGBB: 16  
OHEGps1B:  
OHEGps2B:  
VIP6A:  
VIP25WAS:

