

## WSFP

Collier pour poteau compatible avec les supports WBJ, PTAC, WBM, WBOV. Il permet le passage interne des câbles à travers une encoche pour le support WBOV. Peinture époxy polyester RAL9002.

## PTCC

Collier pour poteau compatible avec le support PTBC. Il permet une fixation robuste au poteau du support avec tourelle. Peinture époxy polyester RAL9002.

## WCW

Adaptateur d'angle compatible avec les supports WBJ, PTAC, WBM, WBOV. Il permet le passage interne des câbles à travers une encoche pour le support WBOV. Il est réalisé en acier avec peinture époxy polyester.

## WCWGC

Adaptateur d'angle qui, avec le support PTBC, constitue un robuste support pour la tourelle. Il est construit en acier avec peinture époxy polyester.

## WCP

Contreplaque de fixation, en fonte d'aluminium, compatible avec les supports WBJ, PTAC, WBM, WBOV. Il permet le passage interne des câbles à travers une encoche et un trou fileté placé sur le côté. Peinture époxy polyester.

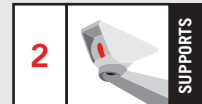
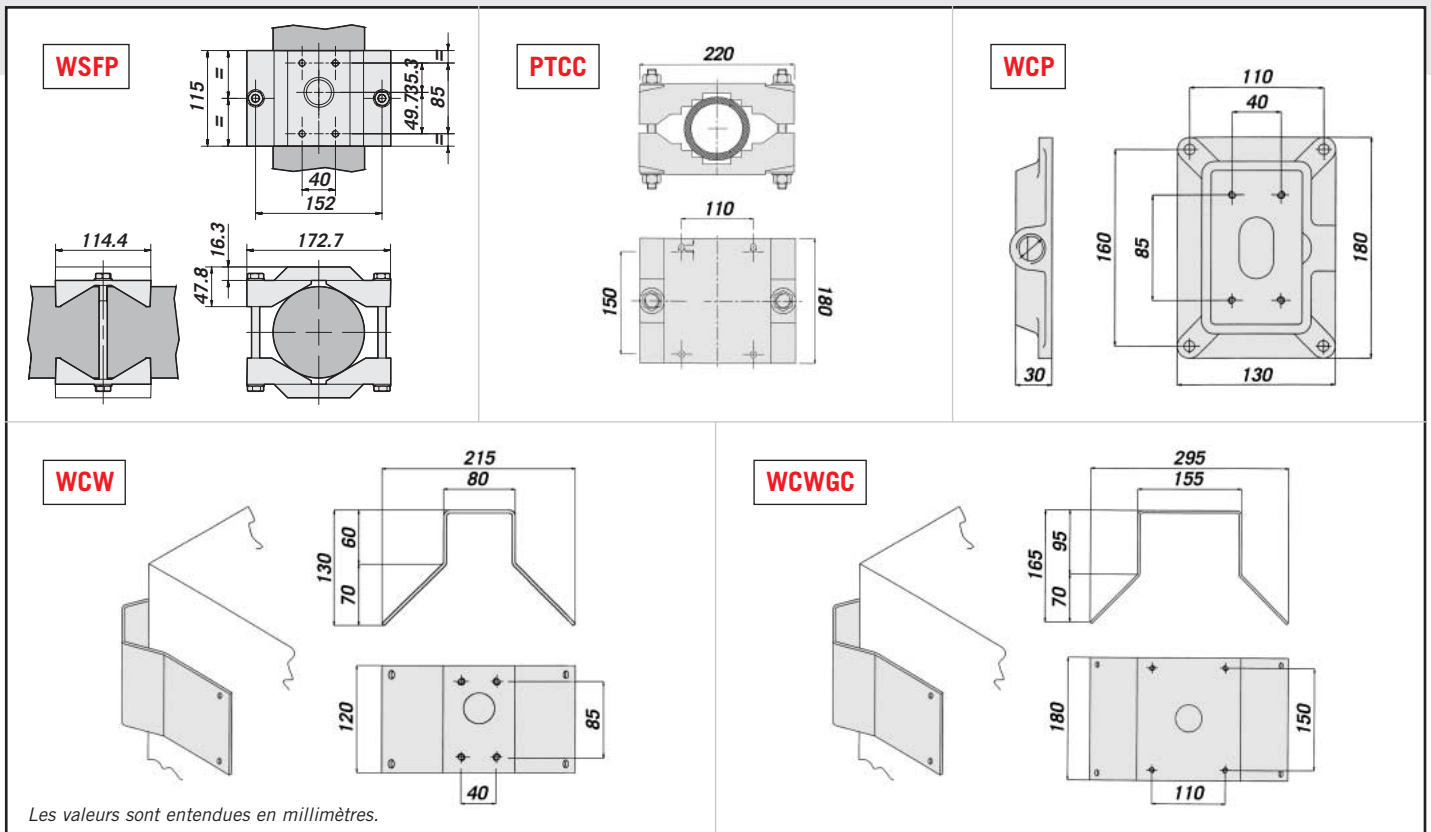


TABLEAU ADAPTATEURS ET SUPPORTS

	SUPPORT MURAL		SUPPORT POUR ANGLE		SUPPORT POUR POTEAU	
	WCP	WCW	WCWGC	WSFP	PTCC	
<b>SUPPORTS:</b>						
WBJ	•	•		•		
WBM	•	•		•		
WBOV	•	•		•		
PTAC	•	•		•		
PTBC			•			•



## DONNÉES TECHNIQUES

## GENERAL

## WSFP

- Réalisé en fonte d'aluminium
- Peinture epoxy polyester RAL9002
- Visserie en acier inox

## PTCC

- Réalisé en fonte d'aluminium
- Peinture epoxy polyester RAL9002
- Visserie en acier inox

## WCW

- Réalisé en tôle en acier
- Peinture epoxy polyester RAL9002

## WCWGC

- Réalisé en acier
- Peinture epoxy polyester RAL9002

## WCP

- Réalisé en fonte d'aluminium
- Peinture epoxy polyester RAL9002

## MECANIQUE

## WSFP

- Montage pour poteau
- Charge utile: 30 Kg
- Pour poteau allant diamètre de 65 - 110 mm

## PTCC

- Montage pour poteau
- Charge utile: 50 kg
- Pour poteau allant diamètre de 80 - 150 mm

## WCW

- Montage pour angle
- Charge utile: 30 kg

## WCWGC

- Montage pour angle
- Charge utile: 50 kg

## WCP

- Montage mural
- Charge utile: 50 kg

## MILIEU

- Extérieur/Intérieur



## Poids Unitaire (kg):

WSFP: 1  
PTCC: 2,6  
WCW: 1  
WCWGC: 2,2  
WCP: 0,6

## Poids Produit Emballé (kg):

WSFP:  
PTCC: 2,78  
WCW: 1,1  
WCWGC: 2,6  
WCP: 0,7

## Dimensions Emballage (cm):

WSFP:  
PTCC: 14x25,5x20  
WCW: 14,5x15x26,5  
WCWGC: 23,5x31,5x24,5  
WCP: 9,5x15,5x23

## Emballage Multiple (unité):

WSFP: 30  
PTCC: 15  
WCW: 20  
WCWGC: 6  
WCP: 30