

CARACTÉRISTIQUES PRINCIPALES

Pour installations intérieures / extérieures

Système d'ouverture latérale, accès facile à la caméra

Étanche IP66/IP67

Plusieurs modes de fixation: support standard, support avec passage intérieur des câble ou tourelle

Chauffage intégré

DESCRIPTION

Caisson en technopolymère au design aérodynamique, PUNTO a été conçu pour optimiser les espaces intérieurs et extérieurs.

Ses larges dimensions intérieures lui permettent d'accueillir la plupart des caméras et objectifs standards du marché.

Son ouverture latérale facilite l'accès, la mise en place, et le raccordement de la caméra et de l'objectif.

Bien protégée par une visière, la face avant assure une protection efficace contre les rayons UV, et les agents atmosphériques. L'étanchéité est assurée grâce à un joint en néoprène et à deux presse-étoupes.

PUNTO, compatible avec différents types de fixation plafond ou murale, permet le passage des câbles par presse étoupes ou par support creux.

Double-toit et alimentation pour caméra sont disponibles comme accessoires.



PUNTO



PUNTO + DOUBLE TOIT



PUNTO + WBOVA2

MODÈLES DISPONIBLE

Code	Seulement caisson	Avec support WBOVA2	Chauffage 115/230Vac	Chauffage 24Vac
HOT39D1A000	•		•	
HOT39D2A000	•			•
HOT39D1A085		•	•	
HOT39D2A085		•		•

DONNÉES TECHNIQUES

GÉNÉRALITÉS

Construction en technopolymère de haute résistance

Couleur RAL9002

Visserie extérieure en acier Inox

Livré avec manuel d'instructions, sachet déshydratant, accessoires destinés au montage de la caméra et de l'objectif

MÉCANIQUE

2 presse-étoupes M16

Fenêtre en verre (WxH): 60/95x63mm

Surface intérieure utile (WxH): 70x70mm

Longueur utile intérieure avec et sans accessoires: 250mm

ÉLECTRIQUE

Chauffage T. on: 15°C±3°C; T. off: 22°C±3°C

- IN 24Vac, 50/60Hz 1.5Amax
- IN 115Vac, 50/60Hz 0.5Amax
- IN 230Vac, 50/60Hz 0.25Amax

ACCESSOIRES

OHOTS Double toit-pare-soleil

OHOTPS1 Alimentation pour caméra IN 100-240Vac - OUT 12Vdc, 1A

OHOTPS2 Alimentation pour caméra IN 230Vac - OUT 24Vac, 400mA

SUPPORTS ET ADAPTATEURS

WBJA Support mural avec tête orientable site et azimut

WBOVA2 Support mural avec passage interne des câbles

ENVIRONNEMENT

Intérieur / Extérieur

Température d'exercice avec chauffage: -20°C / +60°C

Très bonne résistance aux agents chimiques suivants: bases, alcools, gaz, hydrocarbures

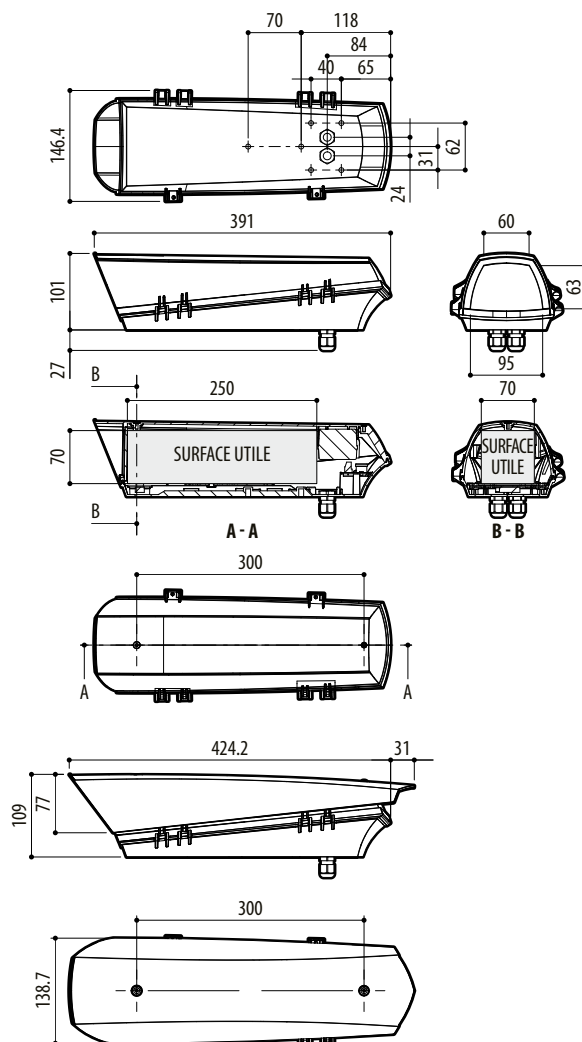
Bonne résistance: acides organiques et inorganiques, huiles

Basse résistance: solvants

CERTIFICATIONS

CE EN61000-6-3, EN60950-1, EN50130-4

IP66/IP67 EN60529



EMBALLAGE

Code	Poids net kg	Poids avec emballage kg	Dimensions emballage (WxHxL) cm	Sur emballage unités
HOT39D1A000	0.6	0.8	41.5x11.5x16.5	-
HOT39D1A085	1.2	1.5	41.5x20x15.5	-
OHOTS	0.3	0.5	48.5x10x16.5	-