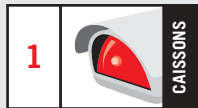


# VERSO COMPACT MODÈLE COMPACT



VERSO COMPACT + WBJ



VERSO COMPACT + WBOV

- Pour installations intérieures/extérieures
- Entièrement construit en technopolymère (poly carbonate)
- Système d'ouverture latérale, accès facile à la caméra
- Etanchéité IP66
- Bonne résistance aux impacts
- Plusieurs possibilités de montage: support standard, support avec passage intérieur des câble ou tourelle

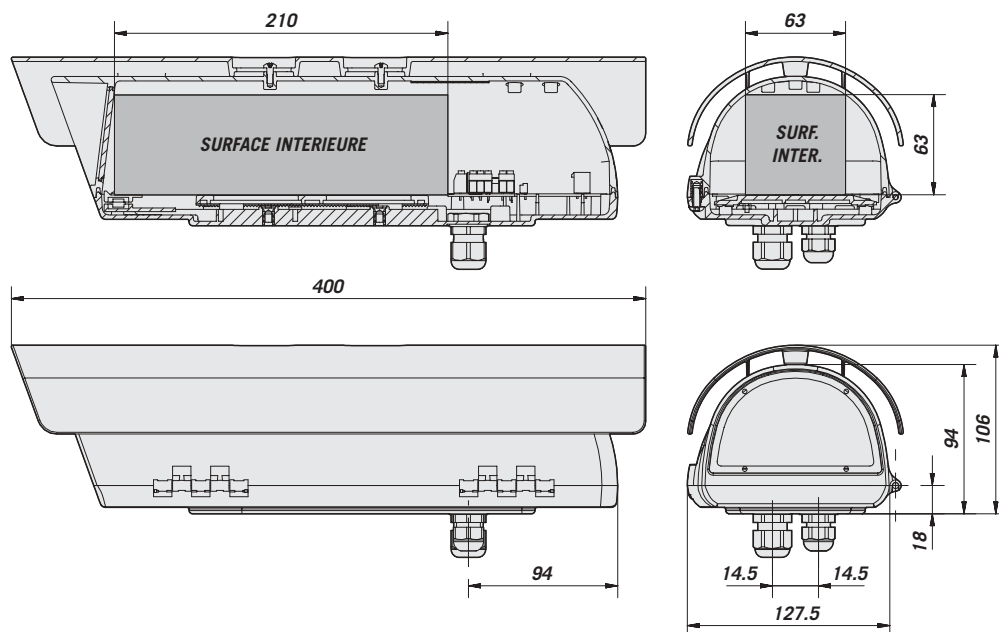
Caisson moderne et novatrice, étudié pour simplifier l'installation et la maintenance, VERSO assure une protection totale dans les environnements les plus difficiles. Son ouverture latérale facilite l'accès et la mise en place de la caméra, des optiques et de toutes ses connexions. VERSO est construit entièrement avec le plus neuf et résistant poly carbonat qui garantit une haute endurance aux impacts, une haute protection contre les agents atmosphériques et aux rayons UV.

Son étanchéité est maintenue grâce aux joints en gomme EPDM et aux 2 presse-étoupes, avec ses joints en caoutchouc.

VERSO offre des possibilités de montage avec différents supports, support mural, support ayant le passage interne de câbles et avec tourelle.

Des différents accessoires sont disponibles, tels que le toit pare-soleil, le chauffage, le ventilateur, le ventilateur pour assistance chauffage, l'alimentation pour caméra. Les accessoires sont fournis comme des simples kits de montage pour une facile installation.

MODÈLES				
	Toit pare-soleil	Chauffage 115/230VAC	Chauffage 12VDC/24VAC	Chauffage 24VAC avec ventilateur
HPV36D0A000B				
HPV36K0A000B	•			
HPV36K1A000B	•	•		
HPV36K2A000B	•		•	
HPV36K2A015B	•			•



Les valeurs sont entendues en millimètres.

### DONNEES TECHNIQUES

#### GENERAL

- Construction en technopolymère de haute résistance (poly carbonate)
- Couleur RAL9002
- Caisson fourni avec: manuel d'instructions, accessoires pour le montage de la caméra et objectif

#### MECANIQUE

- 2 presse-étoupes amovibles: 1xPG9 et 1xPG11
- Surface intérieure utile (BxH): 63x63 mm
- Fenêtre en poly carbonate (BxH): 98x55 mm
- Longueur utile du caisson avec accessoires: 210 mm

#### ELECTRIQUE

Chauffage, ton 15°C+/-3°C toff 22°C +/-3°C:

OHPVH2 IN 12VDC/24VAC, consommation 20W

OHPVH1 IN 115/230VAC, consommation 40W

Alimentation pour caméra:

OHEPS19B Alimentation wide range IN 100-240VAC, 50/60Hz - OUT 12VDC, 1A max

OHEPS20 Alimentation IN 230VAC, 50Hz - OUT 24VAC, 400mA max

#### ACCESSOIRES

OHPVS36 Toit pare-soleil

OHPVH1 Chauffage IN 115/230VAC

OHPVH2 Chauffage IN 12VDC/24VAC

OHEPS19B Alimentation wide range IN 100-240VAC, 50/60Hz - OUT 12VDC, 1A max

OHEPS20 Alimentation IN 230VAC, 50Hz - OUT 24VAC, 400mA max

OHPVV1 Ventilateur à cycle continu pour assistance chauffage, IN 12VDC

OHPVV2 Ventilateur à cycle continu pour assistance chauffage, IN 24VAC

OHPVV3 Ventilateur à cycle continu pour assistance chauffage, IN 230VAC, avec alimentation wide range IN 100-240VAC, 50/60Hz - OUT 12VDC, 1A

#### PRODUITS EN CORRELATION

Supports:

**WBJ** Support mural avec joint à rotule pour caisson VERSO COMPACT avec presse-étoupes

**WFWC** Support sol avec joint à rotule pour caisson VERSO COMPACT avec presse-étoupes

**WCM3** Support plafond avec joint à rotule pour caisson VERSO COMPACT avec presse-étoupes

**WCM5** Support plafond avec joint à rotule pour caisson VERSO COMPACT avec presse-étoupes

**WBOV** Support avec passage interne des câbles

**WBOV3** Support WBOV, contreplaque et boîte de raccordement avec passage interne des câbles

**WCM4** Support plafond avec passage interne des câbles

Tourelles:

**PTH300 serie** Tourelle horiz./vert, 50/60Hz pour VERSO COMPACT avec presse-étoupes

#### MILIEU

- Intérieur/Extérieur
- Température d'exercice: VERSO COMPACT avec chauffage: -20°C a + 50°C
- Très bonne résistance aux suivants agents chimiques: bases, alcools, gaz, hydrocarbures
- Bonne résistance: acides organiques et inorganiques, huiles
- Basse résistance: solvants

#### EN CONFORMITÉ AVEC

- CE selon EN 61000-6-3, EN 60950, EN 50130-4
- IP66 (avec presse-étoupes)
- Autoextinction V1 selon UL94
- Résistance aux impacts IK10 selon EN 50102



Poids Unitaire (kg):  
HPV36K1: 0,7

Poids Produit Emballé (kg):  
HPV36K1: 1,4

Dimensions Emballage (cm):  
HPV36K1: 16x15x43

Emballage Multiple (unité):  
HPV36K1: 10