



Mod. 616

2

CAISSONS POUR CAMÉRAS IP ET MEGAPIXEL

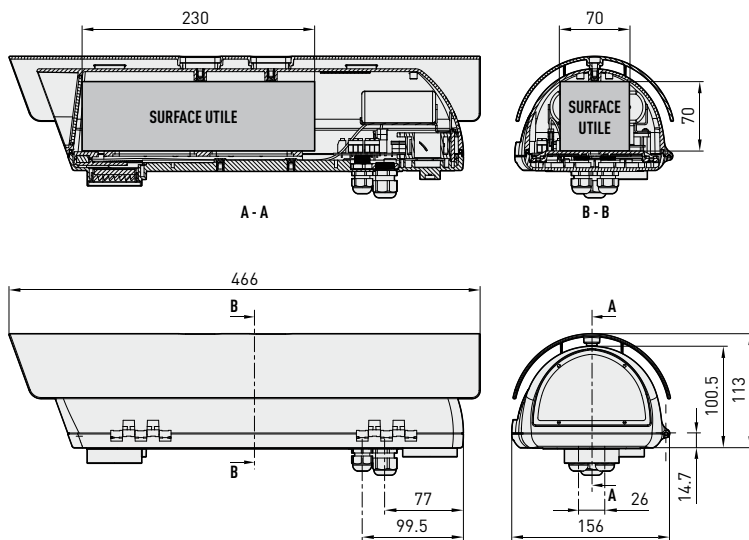
Videotec lance le caisson VERSO Hi-PoE et assure une extrême facilité, fiabilité et économie d'installation des caméras réseau et Megapixel grâce aux avantages offerts par le standard High Power PoE (Power over Ethernet). Cette technologie permet l'alimentation directe des caméras 12Vdc et du chauffage par câble de réseau Ethernet standard. Aucun autre câble d'alimentation supplémentaire doit être acheminé à l'intérieur du caisson.

Si le Hi-PoE n'est fourni directement du réseau, le caisson peut être alimenté par le power injector à 1 canal (accessoire disponible sur demande). Videotec garantit en plus une complète compatibilité du système avec le Midspan de la série Microsemi/PowerDsine HiPoE Multi Port 7000 disponible à 6, 12 ou 24 portes.

Caisson moderne et novateur, étudié pour simplifier l'installation et la maintenance, VERSO Hi-PoE assure une protection maximum dans les environnements les plus difficiles. Son ouverture latérale facilite l'accès et la mise en place de la caméra. VERSO Hi-PoE est entièrement fabriqué avec un nouveau polycarbonate garantissant ainsi, une grande résistance aux impacts, une excellente protection aux agressions atmosphériques et aux rayons UV. Son étanchéité est assurée grâce à des joints en néoprène, et à 3 presse-étoupes ou par des passe-câbles optionnels lors de l'utilisation de supports creux, permettant le passage protégé des câbles.

VERSO Hi-PoE permet d'utiliser différents modes de fixation: support standard, support creux ou installé sur une tourelle. Une version avec ventilateur rend possible le bon fonctionnement lorsque la température extérieure est élevée.

- Alimentation HiPoE du chauffage et de la caméra réseau
- Splitter HiPoE 24W, 12Vdc intégré
- Câble Cat.5 standard
- Compatible avec HiPoE PowerDsine midspans
- Entièrement construit en technopolymère (poly carbonate)
- Pour installations intérieures / extérieures
- Version avec ventilation renforcée



Les valeurs sont entendues en millimètres.

### DONNÉES TECHNIQUES

#### VERSO Hi-PoE

Modèle	Toit pare-soleil	Chauffage	Ventilateur avec doubles filtres pour changement de l'air
HPV42K2A600	•	•	
HPV42K2A616	•	•	•

#### GÉNÉRALITÉS

Construction en technopolymère (poly carbonate), couleur RAL9002  
 Toit pare-soleil en ABS  
 Visserie extérieure en acier Inox  
 Livré avec manuel d'instructions, sachet déshydratant, accessoires destinés au montage de la caméra et de l'objectif

#### MÉCANIQUE

3 presse-étoupes [2 PG9+1PG11]  
 Fenêtre en poly carbonate [BxH]: 105x64mm  
 Surface intérieure utile [BxH]: 70x70mm  
 Longueur utile du caisson avec accessoires: 230mm

#### ÉLECTRIQUE

Puissance disponible pour caméra: 10W, 12Vdc  
 Chauffage Ton 15°C+/-3°C Toff 22°C+/-3°C  
 Ventilateur avec thermostat Ton 35°C+/-3°C Toff 20°C+/-3°C pour les modèles avec double filtre pour le renouvellement de l'air  
 PoE IN: 10/100/1000Base-T  
 Data OUT: 10/100/1000Base-T  
 DC OUT: 12Vdc, pôle externe GND

#### Compatible avec le Power Injector (réf. OHEPOWINJ)

- 1 canal alimentation PoE - LAN 10/100/1000Base-T
- IN AC 90/264Vac, 1
- Température d'exercice: 0°C/+40°C

Compatible aussi avec le Midspan modél Microsemi/PowerDsine HiPoE Multi Port 7000 disponible à 6, 12 ou 24 can.

#### ACCESSOIRES

OHEPOWINJ Hi-PoE Power Injector 1 canal  
 OHPVIRA Support pour 1 projecteur infrarouge IR50 (incompatible avec les modèles avec double filtre)

#### PRODUITS COMPATIBLES

WBJA Support mural avec tête orientable site et azimuth  
 WBOVA2 Support mural avec passage interne des câbles  
 WBOV3A2 Support mural avec passage interne des câbles, contreplaqué de fixation, et boîte de raccordement  
 WCM3A Support plafond avec tête orientable site et azimuth  
 WCM5A Support plafond avec tête orientable site et azimuth  
 WCM4A2 Support plafond avec passage interne des câbles  
 WFWCA Support sol avec tête orientable  
 OWBIP1 Kit de passe-câbles d'étanchéité pour support WBOVA2 et WCM4A2

#### ENVIRONNEMENT

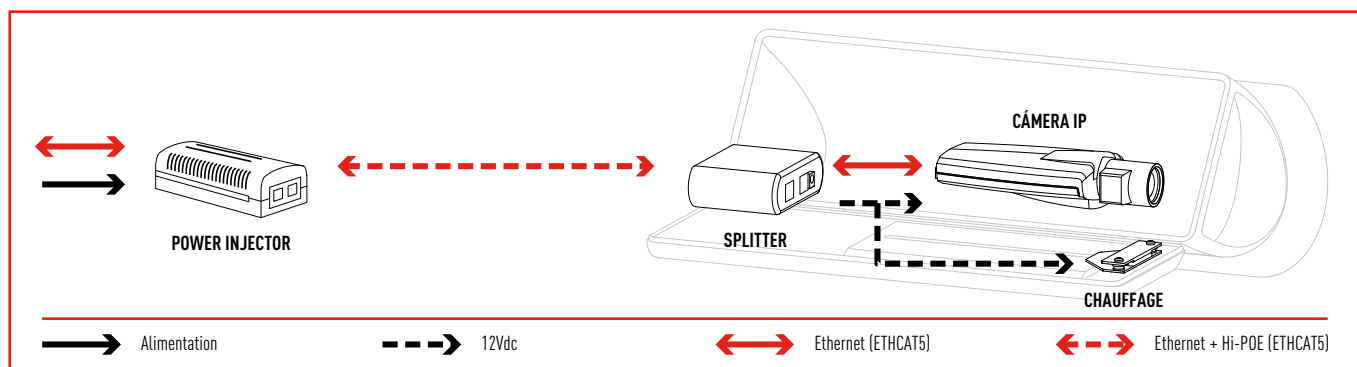
Intérieur / Extérieur  
 Température d'exercice avec chauffage: -20°C / +50°C  
 Très bonne résistance aux agents chimiques suivants: bases, alcools, gaz, hydrocarbures  
 Bonne résistance: acides organiques et inorganiques, huiles  
 Basse résistance: solvants

#### EN CONFORMITÉ AVEC

CE selon EN61000-6-3, EN 60950, EN50130-4  
 IP66/IP67 selon EN 60529 avec presse-étoupes  
 IP66/IP67 selon EN 60529 avec bagues d'étanchéité et support avec passage interne des câbles  
 IP54 selon EN 60529 avec support avec passage interne des câbles  
 IP44 selon EN 60529 pour les modèles avec ventilateur et double filtre  
 Auto-extinction V1 selon UL94  
 Résistance aux impacts IK10 selon EN 50102

#### PIÈCES DÉTACHÉES

OHPVS42A000 Double toit-pare-soleil  
 DOTHVP01 Kit presse-étoupes, vis, entretoises  
 OHPV42CS04 Corps supérieur complet  
 OBKFIL Filtres de rechange pour caisson avec double filtre air



	<b>Poids Net:</b> HPV42K2A600 1.6kg	<b>Poids avec Emballage:</b> HPV42K2A600 1.9kg	<b>Dimensions Emballage (BxHxL):</b> HPV42K2A600 16.5x15.5x49cm	<b>Sur Emballage:</b> HPV42K2A600 10 unités
--	--	---	--	--