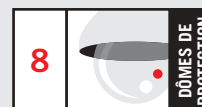




Dôme semi-sphérique pouvant être installé au plafond et adapté pour la surveillance discrète dans différentes applications de télévision à circuit fermé intérieur. Idéal pour les centres commerciaux, les banques et les supermarchés.

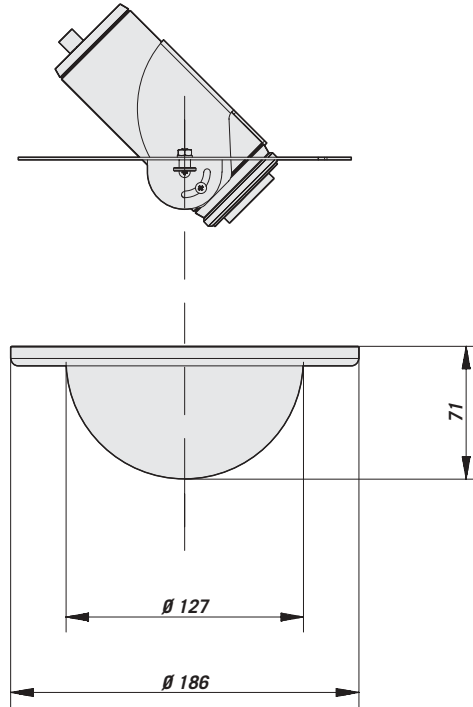
LXHSD120 est soigneusement conçu et construit avec des matériaux nouveaux et d'une technologie avancée. C'est une bonne solution pour assurer le camouflage de la caméra sans compromettre la qualité de l'image. Son installation est rapide et permet un accès facile à la caméra pour son entretien et pour d'éventuels repositionnements.

- Pour installations intérieures en faux-plafond
- Dôme réalisée en PMMA
- Glissière de la caméra réglable
- Diamètre: 120mm



## MODÈLES

<b>DSBH120</b>	Dôme semi-sphérique fumé, montage plafond
<b>DSBH120TR</b>	Dôme semi-sphérique transparent, montage plafond



Les valeurs sont entendues en millimètres.

## DONNÉES TECHNIQUES

### GENERAL

- Installation au plafond
- Support pour caméra réglable
- Équipé de: accessoires pour le montage de la caméra

### MECANIQUE

- Réalisé en PMMA
- Dimensions extérieures: Ø 185 mm
- Dimensions intérieures: Ø 120 mm

### MILIEU

- Intérieur



**Poids Unitaire (kg):**  
DSBH120: 0,6

**Poids Produit Emballé (kg):**  
DSBH120: 0,8

**Dimensions Emballage (cm):**  
DSBH120: 14x25,5x20

**Emballage Multiple (unité):**  
DSBH120: 15