

- Pour installations intérieures et extérieures
- Adaptateur universel compatible avec différents speed dômes, et caméras network
- Etanche IP66
- Breveté
- Chauffage ventilé



*Dôme de protection intérieur et extérieur, pour caméras, speed dôme et caméras network, dont le design, l'assimilant à un système d'éclairage, permet une surveillance vidéo discrète. La partie supérieure en fonte d'aluminium, et la partie inférieure en polycarbonate fumé ou transparent, garantissent une excellente résistance aux impacts.*

*Le système breveté d'ouverture par le haut, facilite l'installation des speed dômes et des caméras réseau.*

*Grâce à sa gamme d'accessoires, le DBH18 peut être fixé au mur, sur un poteau ou encore à un angle de bâtiment, avec le passage des câbles protégé dans le support.*

*Un adaptateur intérieur, compatible avec différentes marques, assure la fixation et le réglage des caméras réseaux et speed dômes, en outre, il permet une rotation de la caméra parallèlement à l'arc interne du polycarbonate, minimisant la distorsion optique.*

*Le dôme en version standard est équipé avec un double toit et un chauffage ventilé, ou, dans d'autres versions, avec un système de refroidissement. L'adaptateur intérieur, fourni séparément est à choisir selon le modèle et l'alimentation de la caméra.*



### ADAPTATEURS POUR MEDUSA

	Modèles	ODBH18H110	ODBH18H210	ODBH18H111	ODBH18H211	ODBH18H112
<b>Alimentation</b>		115-230V AC, 50/60Hz	24V AC/DC, 50/60Hz	230V AC, 50/60Hz	24V AC, 50/60Hz	115-230V AC, 50/60Hz
<b>AXIS</b>	213	•	•			
	214	•	•			
	215	•	•			
	231, 232			•	•	
	233D				•	•
<b>JVC</b>	TK-C676			•	•	
<b>PANASONIC</b>	BB-HCM381	•	•			
	WV-NS202	•	•			
	WV-CS954			•	•	
<b>SANYO</b>	9300P			•	•	
<b>SONY</b>	SNC-RZ25P	•	•	•	•	
	SNC-RZ50P	•	•			
<b>TOSHIBA</b>	IK-WB21A	•	•			
	IK-WB21E	•	•			

### MEDUSA

Modèles	
<b>ODBH18H110</b>	Adaptateur pour camera livré avec chauffage 115/230V AC avec ventilateur et alimentation pour camera IN 115-230V AC, 50/60Hz, OUT 12V DC, 3A max
<b>ODBH18H210</b>	Adaptateur pour camera livré avec chauffage 24V AC avec ventilateur et alimentation AC/DC pour camera IN 24V AC/DC, 50/60Hz, 3.5A, OUT 12V DC, 2A max
<b>ODBH18H111</b>	Adaptateur pour camera livré avec chauffage 115/230V AC avec ventilateur et alimentation pour camera IN 230V AC, 50/60Hz, 0.5A, OUT 24V AC, 2A max
<b>ODBH18H211</b>	Adaptateur pour camera livré avec chauffage 24V AC avec ventilateur
<b>ODBH18H112</b>	Adaptateur pour camera livré avec chauffage 115/230V AC avec ventilateur et alimentation pour camera IN 115-230V AC, 50/60Hz, 1A, OUT 24V DC, 1.5A max

### DONNÉES TECHNIQUES

#### GÉNÉRALITÉS

Construit en fonte d'aluminium, couleur RAL9002  
 Partie inférieure en polycarbonate: semi- transparent noir (DBH18K0F022) ou transparent (DBH18K0F028)  
 Toit pare-soleil en ABS, couleur RAL9002

#### MÉCANIQUE

Dimensions extérieures avec double toit: Ø 351x335mm  
 4 presse-étoupes: 3xM16, 1xM12  
 Livré avec manuel d'instructions, presse-étoupes et joint de protection

#### ÉLECTRIQUE

**Chauffage avec ventilateur à cycle continu, Ton 15°C +/-3°C Toff 22°C +/-3°C**

- IN 24V AC, consommation 24W max
- IN 230V AC, consommation 44W max

#### Alimentation pour caméra incluse avec l'adaptateur intérieur

- IN 115/230V AC, 50/60Hz, OUT 12V DC, 3A max
- IN 115/230V AC, 50-60Hz, OUT 24V DC, 1.5A max
- IN 230V AC, 50/60Hz, OUT 24V AC, 2A max
- IN 24V AC, 50/60Hz, OUT 12VDC, 2A max

#### PRODUITS COMPATIBLES

- DBH06** Support mural
- PTCC** Adaptateur pour poteau pour DBH06
- WCWGC** Adaptateur d'angle pour DBH06

#### ENVIRONNEMENT

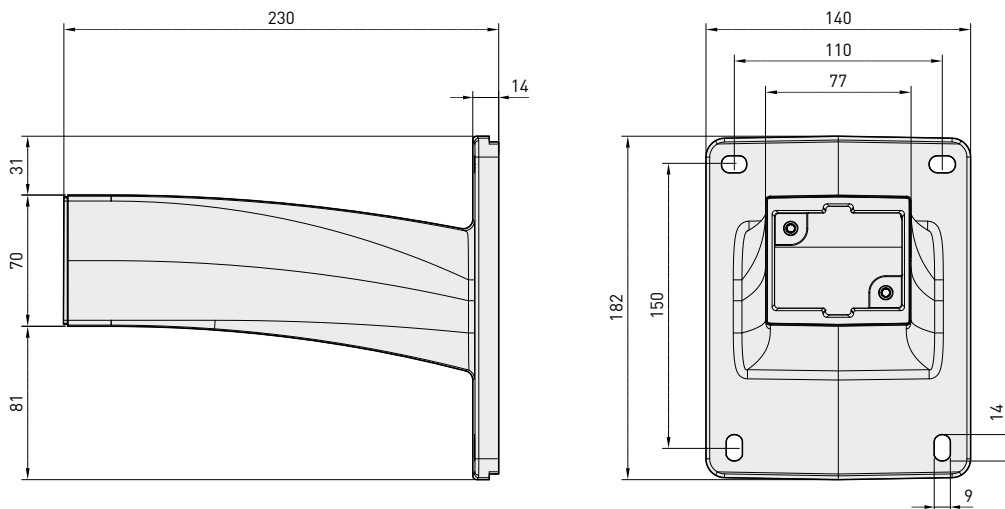
Intérieur / Extérieur  
 Température d'exercice avec chauffage ventilé standard: -20°C / +50°C

#### EN CONFORMITÉ AVEC

CE selon EN61000-6-3, EN 60950, EN50130-4  
 Résistance aux impacts IK10 selon EN 50102  
 En cours de certification UL  
 IP66 selon EN 60529

#### PIÈCES DÉTACHÉES

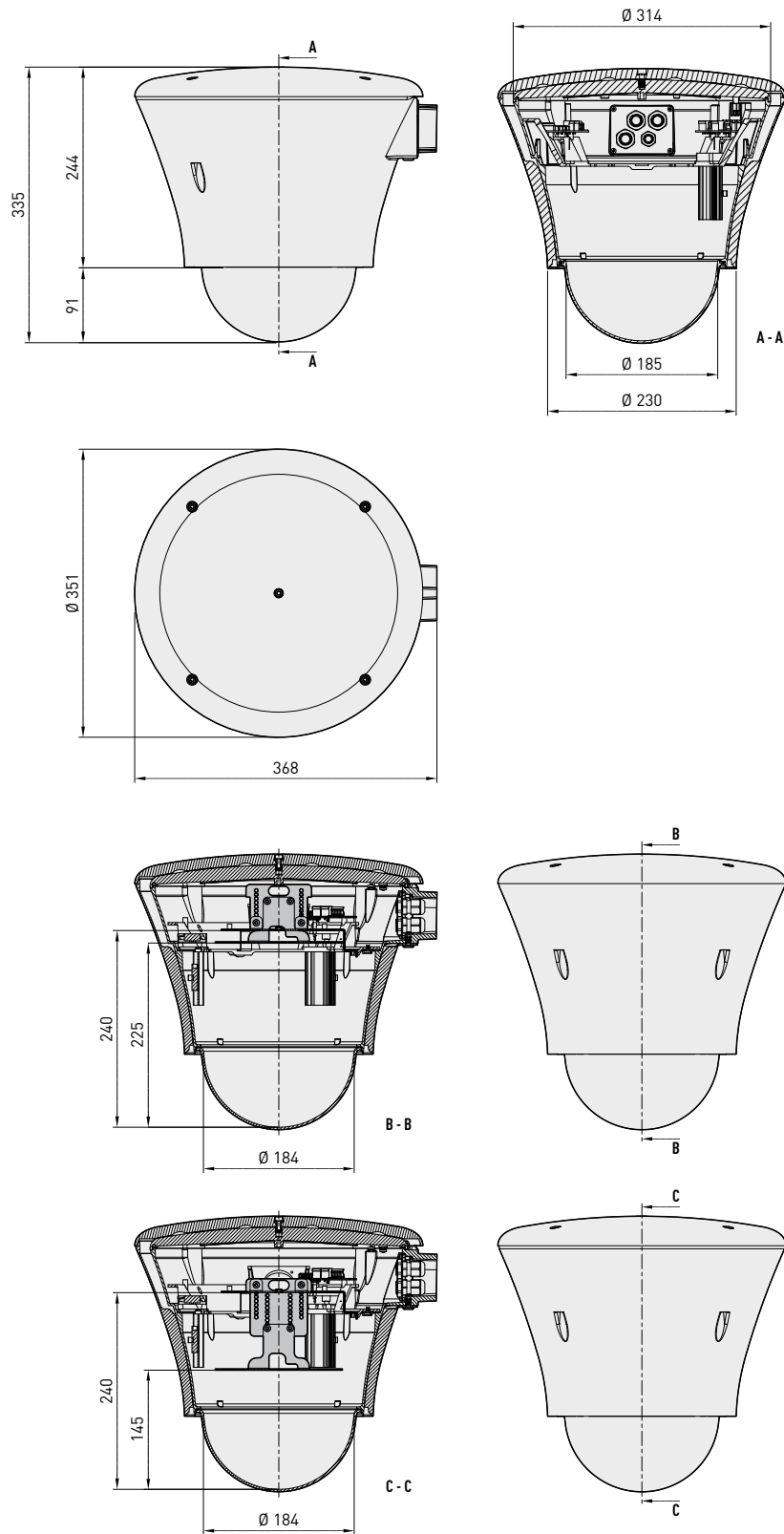
- OPLEX24F** Dôme fumé
- OPLEX24T** Dôme transparent



Les valeurs sont entendues en millimètres.

6  
DÔMES DE PROTECTION

	<b>Poids Net:</b> DBH18K 3.8kg	<b>Poids avec Emballage:</b> DBH18K 4.2kg	<b>Dimensions Emballage (BxHxL):</b> DBH18K 38.5x38.5x27cm	<b>Sur Emballage:</b> DBH18K -
--	-----------------------------------	--	---	-----------------------------------



Les valeurs sont entendues en millimètres.

DÔMES DE PROTECTION 9