

- Supports creux pour le passage protégé des câbles
- Adaptateurs pour différentes exigences d'installation
- Chauffage renforcé



DBH06

DBH06 • Support mural avec passage intérieur des câbles pour DBH18, réalisé en aluminium avec peinture epoxypliester, RAL 9002.

DBH07 • Support pour fixation plafond/sol avec passage intérieur des câbles pour DBH18, réalisé en aluminium avec peinture epoxypliester, RAL 9002.

DBH08 • Prolongateur linéaire pour DBH07, réalisé en aluminium avec peinture epoxypliester, RAL 9002.

DBH09 • Plaque de rotation pour DBH07 réalisé en aluminium et acier inox.

ODBH18K1- ODBH18K2 • Chauffage renforcé pour applications à basse température. Il peut être aisément installé à l'intérieur du caisson MEDUSA et permet une distribution de la chaleur plus uniforme à l'intérieur.



DBH07



DBH08



DBH09

DONNÉES TECHNIQUES

GÉNÉRALITÉS

Supports

En fonte d'aluminium

Vernissage avec poudres époxypolyester, couleur RAL9002

Kit chauffage

Température de fonctionnement avec chauffage renforcé: -30°C / +50°C (uniquement avec adaptateurs de la série ODBH18H / ODBH18V et avec caméra/optique avec température d'exercice jusqu'à -10°C)

RÉFÉRENCES

ODBH18K1 Chauffage renforcé avec ventilateur 115/230Vac

ODBH18K2 Chauffage renforcé avec ventilateur 12Vdc/24Vac

DBH06 Support mural avec passage intérieur des câbles

DBH07 Support plafond / pour fixation sol avec passage intérieur des câbles

DBH08 Prolongateur linéaire pour DBH07

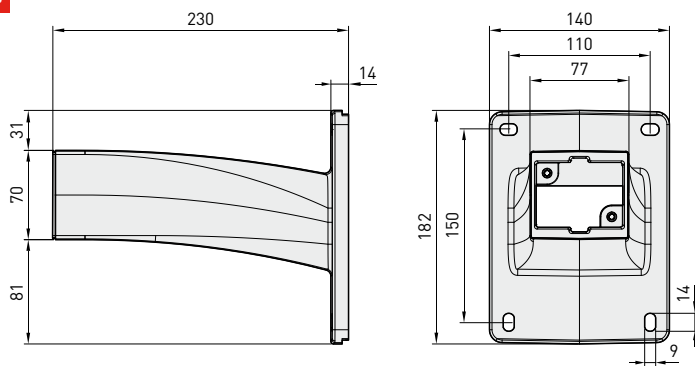
DBH09 Plaque de rotation pour DBH07

PRODUITS COMPATIBLES

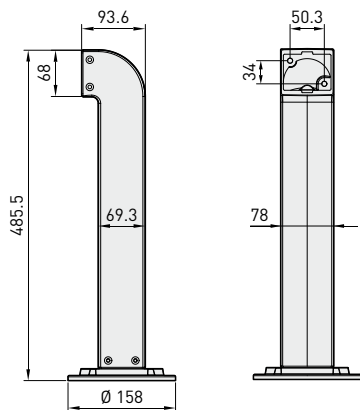
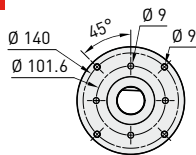
PTCC1 Adaptateur de fixation sur poteau pour DBH06

WCWGC Adaptateur d'angle pour DBH06

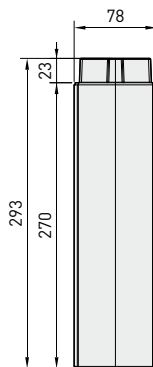
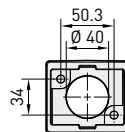
DBH06



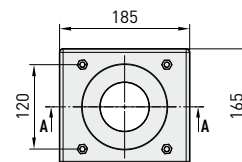
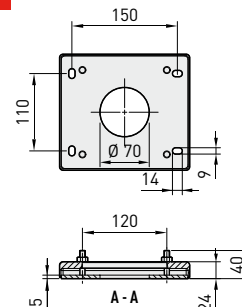
DBH07



DBH08



DBH09



Les valeurs sont entendues en millimètres.

	Poids Net:	Poids avec Emballage:	Dimensions Emballage (BxHxL):	Emballage:
	DBH06: 1.14kg	DBH06 -	DBH06 -	DBH06 -
	DBH07: 5kg	DBH07 -	DBH07 -	DBH07 -
	DBH08: 3kg	DBH08 -	DBH08 -	DBH08 -
	DBH09: 3kg	DBH09 -	DBH09 -	DBH09 -