



DBH24K0F022+DBH05

- Pour installations intérieures et extérieures
- Compatible avec:  
caméra standard,  
dômes à grande vitesse, caméras network
- Étanche IP65
- Chauffage ventilé



DBH24K0F028+0DBH24H100+DBH04

Dôme sphérique de petit diamètre pour installations extérieures et intérieures. Construit en plastique, son design l'assimile à un système d'éclairage, permettant une surveillance vidéo discrète. La partie inférieure est en PMMA fumé semitransparent, n'entraînant qu'une atténuation de 1 diaphragme de l'objectif. Facile à installer le DBH24 peut recevoir des caméras de 1/2", 1/3" et 1/4" équipées d'objectifs à focale fixe, ainsi que quelques systèmes tourelle-zoom à vitesse variable ou network caméras. Grâce à de nombreux accessoires, le DBH24 peut être fixé au mur, au plafond, sur un poteau ou encore à un angle de bâtiment, tout en bénéficiant de la protection pour le passage des câbles. Le dôme est normalement fourni en version standard avec un support pour la caméra ou adaptateur pour les dômes à grande vitesse ou caméras network, un double toit et un chauffage ventilé.

Il est disponible aussi avec la partie inférieure en PMMA transparent.

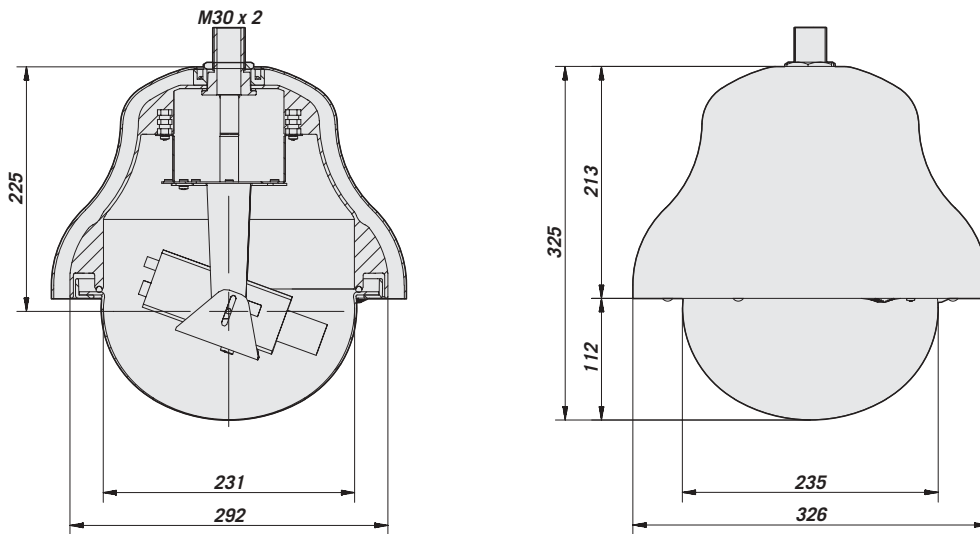
8



## MODÈLES

	Sphère fumée	Sphère transparente	Toit pare-soleil	Chauffage 230VAC	Chauffage 24VAC	Chauffage 12VDC	Chauffage 230VAC + Alimentation dômes à grande vitesse	
DBH24K0F022+ODBH24H000	•		•					CAMÉRA FIXE
DBH24K0F022+ODBH24H100	•		•	•				
DBH24K0F022+ODBH24H200	•		•		•			
DBH24K0F022+ODBH24H300	•		•			•		
DBH24K0F028+ODBH24H000		•	•					
DBH24K0F028+ODBH24H100		•	•	•				
DBH24K0F028+ODBH24H200		•	•		•			
DBH24K0F028+ODBH24H300		•	•			•		
DBH24K0F022+ODBH24H121	•		•	•				PANASONIC VW-BS300, W-CS400, VW-CS600, VW-CS650 VW-CS850
DBH24K0F022+ODBH24H221	•		•		•			
DBH24K0F028+ODBH24H121		•	•	•				
DBH24K0F028+ODBH24H221		•	•		•			
DBH24K0F022+ODBH24H223	•		•		•			JVC TK-C676
DBH24K0F022+ODBH24PS23	•		•				•	
DBH24K0F028+ODBH24H223		•	•		•			
DBH24K0F028+ODBH24PS23		•	•				•	
DBH24K0F022+ODBH24H132	•		•	•				SAMSUNG TECHWIN SPD-1600P
DBH24K0F022+ODBH24H232	•		•		•			
DBH24K0F028+ODBH24H132		•	•	•				
DBH24K0F028+ODBH24H232		•	•		•			
DBH24K0F022+ODBH24H136	•		•	•				SAMSUNG ELECTRONICS SCC-643P
DBH24K0F022+ODBH24H236	•		•		•			
DBH24K0F028+ODBH24H136		•	•	•				
DBH24K0F028+ODBH24H236		•	•		•			

MODÈLES								
	Sphère fumée	Sphère transparente	Toit pare-soleil	Chauffage 230VAC	Chauffage 24VAC	Chauffage 12VDC	Chauffage 230VAC + Alimentation dômes à grande vitesse	
DBH24K0F022+ODBH24H221	•		•		•			SENSORMATIC DELTA DOME II
DBH24K0F028+ODBH24H221		•	•		•			
DBH24K0F022+ODBH24H138	•		•	•				JVC V NET V NETWORKS
DBH24K0F022+ODBH24H238	•		•		•			
DBH24K0F028+ODBH24H138		•	•	•				
DBH24K0F028+ODBH24H238		•	•		•			SANYO VCC-9300P, VCC-9400P GANZ ZC-S122P, ZC-S123P
DBH24K0F022+ODBH24H141	•		•	•				
DBH24K0F022+ODBH24H241	•		•		•			
DBH24K0F028+ODBH24H141		•	•	•				
DBH24K0F028+ODBH24H241		•	•		•			SONY SNC-RZ30P, EVI-D70P/W
DBH24K0F022+ODBH24H142	•		•	•				
DBH24K0F022+ODBH24H242	•		•		•			
DBH24K0F028+ODBH24H142		•	•	•				
DBH24K0F028+ODBH24H242		•	•		•			AXIS 2130R, 213
DBH24K0F022+ODBH24H144	•		•	•				
DBH24K0F028+ODBH24H144		•	•	•				
DBH24K0F022+ODBH24H244	•		•		•			
DBH24K0F028+ODBH24H244		•	•		•			



Les valeurs sont entendues en millimètres.

## DONNÉES TECHNIQUES

### GENERAL

- Réalisé en matériel plastique, couleur noir (Nylon avec élaborations minérales)
- Partie inférieure en PMMA noir semitransparente ou transparente
- Toit pare-soleil en ABS de couleur RAL9002

### MECANIQUE

- Dimensions extérieures: avec toit pare-soleil Ø 326x325 mm

### ELECTRIQUE

Chauffage avec ventilateur, ton 15°C+/-3°C toff 22°C +/-3°C:

**ODBH24H100** IN 230VAC, consommation 44W (même pour versions sur adaptateurs dômes à grande vitesse/caméras network)

**ODBH24H200** IN 24VAC, consommation 24W (même pour versions sur adaptateurs dômes à grande vitesse/caméras network)

**ODBH24H300** IN 12VDC, consommation 24W (même pour versions sur adaptateurs dômes à grande vitesse/caméras network)

Alimentation pour caméra fixe:

**OBH24PS1** IN 230VDC, 50Hz - OUT 12VDC, 400mA max

**OBH24PS2** IN 230VDC, 50Hz - OUT 24VAC, 400mA max

Alimentation dômes à grande vitesse JVC TK-C675E, TK-C675BE:

**ODBH24PS23** IN 230VAC, 50/60Hz consommation 40W - OUT 12VDC, 50mA max, 24VAC, 1,6A

### PRODUITS EN CORRELATION

Supports:

**DBH03** Support plafond pour dômes DBH45 et DBH24

**DBH04** Support mural pour dôme DBH24

**DBH05** Support pour fixation sol pour dôme DBH24

**DPTCH** Adaptateur pour poteau per DBH01e DBH04

**DCWGH** Adaptateur d'angle pour DBH01et DBH04

### MILIEU

- Intérieur/Extérieur
- Température d'exercice (DBH24 avec chauffage): -20°C +50°C
- Température d'exercice (DBH24 avec caméra network 2130 Axis): -20°C a + 30°C

### EN CONFORMITÉ AVEC

- CE selon EN 61000-6-3, EN 60065, EN 50130-4
- IP65 EN 60529

### LISTE DE RECHARGES

**OBH24PLEX** Dôme fumé DBH24

**OBH24PLEXTS** Dôme transparent DBH24



Poids Unitaire (kg):  
DBH24K: 2,45

Poids Produit Emballé (kg):  
DBH24K: 3,85

Dimensions Emballage (cm):  
DBH24K: 38,5x38,5x47

Emballage Multiple (unité):  
DBH24K: