

Dôme et demi dôme avec la partie supérieure en aluminium, couleur noire, tandis que le demi dôme inférieur est en plexiglass noir demi-transparent. Ce système permet un bon camouflage de la caméra tout en ne lui faisant perdre qu'un seul diaphragme de luminosité. En installation extérieure le dôme se confond facilement avec le système d'éclairage et permet une surveillance discrète de l'ambiance, surtout s'il est combiné à un système d'éclairage infrarouge.

DBH45

Dôme étanche avec différentes solutions de fixation: murale, plafond, poteau. Ses dimensions internes le rendent compatible avec un grand nombre de caméras et d'objectifs.

Il est équipé de support et joint pour caméra et en option les accessoires suivants sont disponibles: alimentation pour caméra, chauffage, une des tourelles de la série IPTS.

DSBH45

Demi-dôme étanche. Il présente les mêmes caractéristiques et options du DBH45. Le DSBH45 ne nécessite pas de support, il se fixe directement au plafond ou au faux-plafond.

DSBH24

Caisson antipoussière semi sphérique pour montage plafond. Ses dimensions internes le rendent compatible avec les caméras CCD.

Le demi dôme ne nécessite pas de support: il se fixe directement au plafond ou au faux-plafond. Il est livré avec support et joint pour la caméra.

DBH45+DBH01

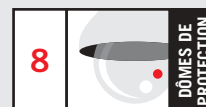


- Avec support et rotule pour caméra
- Installation intérieure (extérieur pour DBH45)
- Tourelle en option (DBH45/DSBH45)
- Chauffage en option (DBH45/DSBH45)

DSBH45



DSBH24



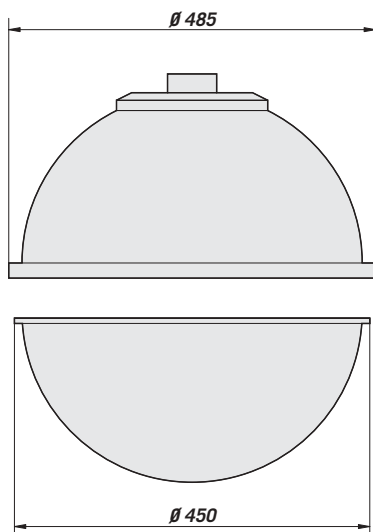
DÔMES SPHÉRIQUES:

DBH45	Dôme sphérique (D. 450 mm)
DSBH45	Dôme semi-sphérique, montage au plafond (D. 450 mm)
DSBH24	Dôme semi-sphérique, montage au plafond (D. 240 mm)
DSBH24TR	Dôme semi-sphérique, montage au plafond, avec plexiglas transparent (D. 240 mm)

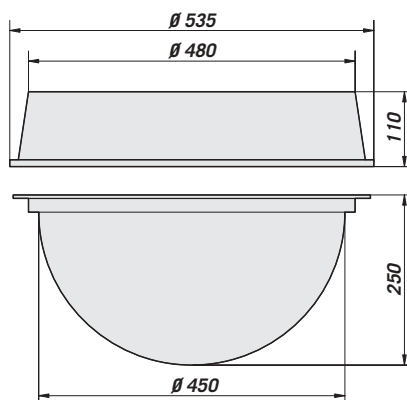
ACCESSOIRES:

OBH45H1	Chauffage pour DBH45, 230VAC
OBH45H2	Chauffage pour DBH45, 24VAC
OBH45H3	Chauffage pour DBH45, 12VDC
OBH45PS1	Alimentation pour caméra 12VDC/230VAC pour DBH45
OBH45PS2	Alimentation pour caméra 24/230VAC pour DBH45

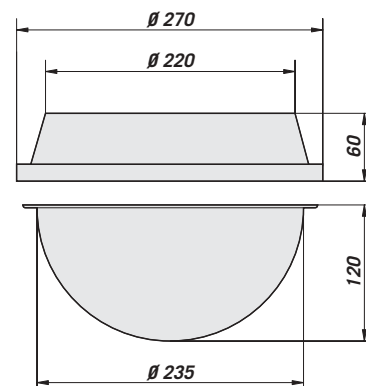
DBH45



DSBH45



DSBH24



Les valeurs sont entendues en millimètres.

DONNÉES TECHNIQUES

GENERAL

- Partie supérieure du dôme et du demi- dôme en aluminium verni noir
- Demi- dôme en PMMA noir semi-transparent

MECANIQUE

DBH45

- Dimensions extérieures: diamètre 485 mm

DSBH45

- Dimensions extérieures: diamètre 535x355 mm

DSBH24

- Dimensions extérieures: diamètre 270x180 mm

ELECTRIQUE

Chauffage avec ventilateur, ton 15°C +/- 3°C toff 22°C +/- 3°C:

- OBH45H3 IN 12VDC, consommation 24W
- OBH45H2 IN 24VAC, consommation 24W
- OBH45H1 IN 230VAC, consommation 44W

Alimentation pour caméra fixe:

- OBH45PS1 IN 230VAC, 50Hz - OUT 12VDC, 400mA max
- OBH45PS2 IN 230VAC, 50Hz - OUT 24VAC, 400mA max

PRODUITS EN CORRELATION

Tourelles:

- IPTS720F Tourelle noir horiz./vert. IN 230VAC, 50Hz pour DBH45
- IPTS721F Tourelle noir horiz./vert IN 24VAC, 50Hz pour DBH45

Supports:

- DBH01 Support mural pour dôme DBH45
- DBH03 Support plafond pour dôme DBH45

MILIEU

- Intérieur
- Intérieur/Extérieur (DBH45)

EN CONFORMITÉ AVEC

- CE selon EN 61000-6-3, EN 60065, EN 50130-4
- IP65 EN 60529

LISTE DE RECHARGE

- OBH45PLEXTS Demi dôme en plexiglas transparent BH-SBH45
- OSBH24PLEXTS Demi dôme en plexiglas transparent SBH240



Poids Unitaire (kg):

- DBH45: 3,5
- DSBH45: 3,5
- DSBH24: 1

Poids Produit Emballé (kg):

- DBH45: 6,4
- DSBH45: 6,4
- DSBH24: 1,6

Dimensions Emballage (cm):

- DBH45: 54x54x39
- DSBH45: 54x54x39
- DSBH24: 31x23,5x31

Emballage Multiple (unité)

- DBH45: 1
- DSBH45: 1
- DSBH24: 4