

- 18 LED à haute efficacité avec circuit intégral à courant limitée
- Technologie avancée garantissant des performances et une résistance optimales des LED
- Longueur d'onde 850nm
- Photocellule intégrée
- Robuste structure en aluminium avec façade avant en acrylique



IRBD



IRPSBD

• Etanche IP67

Grâce à sa toute dernière technologie, cette gamme de phares LED offre de hautes performances, une grande résistance et des consommations réduites. L'illumination produite par les IRBD illumine toute la scène de façon homogène en éliminant les taches de lumière et d'ombre, fournissant ainsi des images nocturnes sans comparaison et une surveillance totale de la zone. Un microprocesseur intégré équilibre le dégradé naturel du LED et permet des performances constantes et durables de l'infrarouge. Ces illuminateurs intègrent un circuit d'alimentation permettant une alimentation directe à 12Vdc/24Vca sans besoin d'alimentation séparée, réduisant ainsi les coûts et les délais d'installation.

Disponible en trois versions avec angle de diffusion 10°, 30° et 60°. Un boîtier d'alimentation et de commande des phares IRBD est disponible en option pour le montage sur tourelles de la famille UPT pour synchroniser l'allumage avec la commutation Jour/Nuit du module caméra (pas nécessaire pour le modèle ULISSE IR360). Ce produit peut également être intégré comme alimentation auxiliaire pour les phares installés seuls si la tension d'alimentation disponible n'est pas comprise dans les données de plaque des illuminateurs IRBD. La photocellule intégrée à seuil d'intervention réglable permet en outre d'activer uniquement les phrases dans les conditions de lumière désirées, facilitant les économies d'énergie et prolongeant la durée du phare.

Particulièrement conseillés pour les installations militaires, la sécurité des périmètres, les ports et les aéroports, les établissements pénitentiaires, les centres commerciaux et la surveillance urbaine.

DONNÉES TECHNIQUES

GÉNÉRALITÉS

Corps en aluminium anodisé blanc et face avant en acrylique noir

18 LED à haute efficacité avec circuit intégral à courant limité

Angle de diffusion: 10°, 30°, 60°

Longueur d'onde: 850nm

Livré avec manuel d'instructions, support mural, connecteurs IP67 et câble de 5m

Angle de diffusion et distances*

IR10BD	10°, 850nm, 220m
IR30BD	30°, 850nm, 110m
IR60BD	60°, 850nm, 70m

* Distances maximum avec des caméras haute sensibilité de vision nocturne CCD 1/2" B/W, rapport S/N supérieur à 20dB et ouverture min. de l'objectif de F1.4. La distance indicative du sujet à éclairer est en fonction du coefficient de réflexion de la scène illuminée.

MÉCANIQUE

Dimensions (WxHxL): 152x188x115mm

ÉLECTRIQUE

Alimentation: 12-40Vdc ou 24Vac +/-30%

Consommation: de 26 à 45W

Alimentation en boîte étanche

Dimensions : 193x242x82mm

Consommation : 100W (alimentation de deux phares à la puissance max.)

Photocellule intégrée pour allumage/coupure automatique

Sortie Day/Night (STATUS) : commande tension 30Vdc -10mA (haut si activé)

Entrée photocellule en option : contact sec NO (activée si fermée)

Dimensions câbles : AWG 16 - 30 (0.5mm² - 1.5mm²)

Température d'exercice: -20°C / + 50°C

IP66 selon EN 60529

PRODUITS COMPATIBLES

IRPSBD120 Alimentation et contrôle pour la synchronisation des illuminateurs avec la commutation Day/Night de la caméra module d'ULISSE, IN 120Vac, 50/60Hz - OUT 34Vdc, 4A, en boîte étanche*

IRPSBD230 Alimentation et contrôle pour la synchronisation des illuminateurs avec la commutation Day/Night de la caméra module d'ULISSE, IN 230Vac, 50/60Hz - OUT 34Vdc, 4A, en boîte étanche*

IRPSBD24 Alimentation et contrôle pour la synchronisation des illuminateurs avec la commutation Day/Night de la caméra module d'ULISSE, IN 24Vac, 50/60Hz - OUT 34Vdc, 4A, en boîte étanche*

*compatible avec collier pour poteau PTCC1 (avec plaque adaptation OIRCPA)

ENVIRONNEMENT

Intérieur / Extérieur

Température d'exercice: -50°C/+50°C limite à puissance maximum

(jusqu'à +60° avec lampes éteintes)

EN CONFORMITÉ AVEC

89/336/EEC, 72/23/EEC Low Voltage Directive selon CE Standards EN 60742/1/1990, EN 60598/2/5

Electromagnetic Compatibility Directive selon EN 61000-6-3, EN 61000-3-3, EN 61000-3-2, EN50130-4, EN 60950-1

IP67



Poids Net:

IRBD 1.15kg
IRSPBD 2.5kg

Poids avec Emballage:

IRBD 1.44kg
IRPSBD -

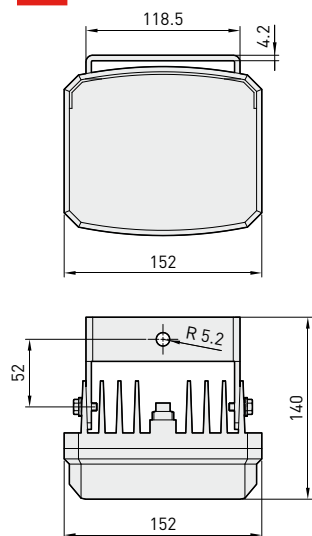
Dimensions Emballage (WxHxL):

IRBD 11x22x25cm
IRPSBD -

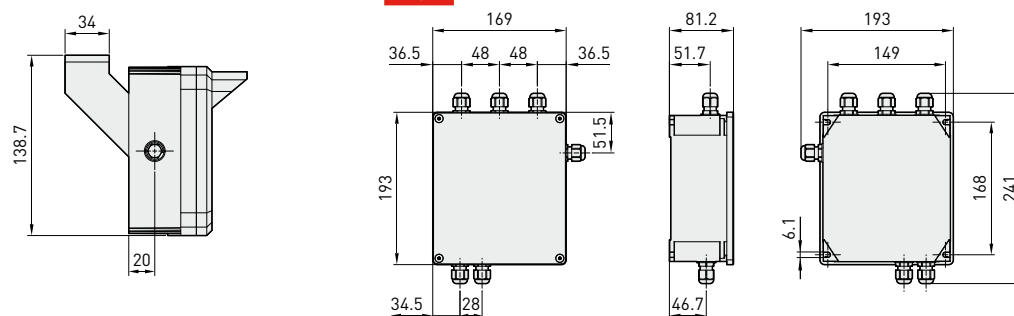
Sur Emballage:

IRBD -
IRPSBD -

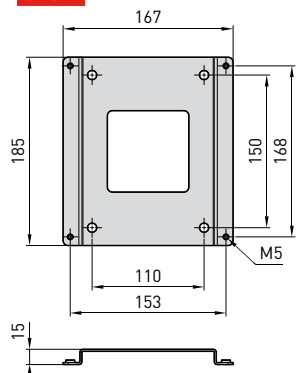
IRBD



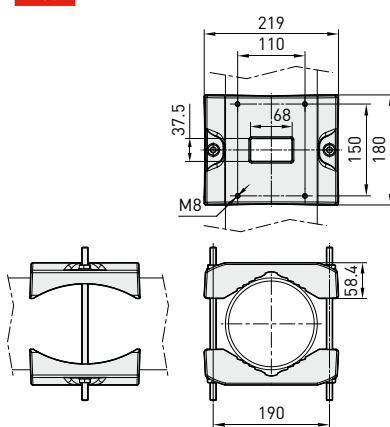
IRPSBD



OIRCPA



PTCC1



Les valeurs sont entendues en millimètres.

