

CARACTÉRISTIQUES PRINCIPALES

Pupitre USB créé pour le contrôle des applications CCTV

Avec joystick et jog shuttle

Perfecte intégration dans les systèmes de vidéo contrôle

Alimentation par USB

Installation et utilisation faciles

Fonctionnement défini par l'application contrôlée

Pour opérateurs droitiers et gauchers

DESCRIPTION

Le pupitre DCZ permet le contrôle des applications CCTV sur Personal Computer à travers la connexion USB. Il est possible de l'intégrer dans les systèmes de contrôle d'installation à travers des techniques de programmation de base sans SDK. Le fonctionnement de DCZ est défini uniquement par l'application contrôlée.

Les touches sont reconnaissables par n'importe quelle combinaison configurée par le programmeur: l'application reçoit un message d'évènement aussi bien à la pression qu'au relâchement de la touche. Toutes les touches sont rétro-illuminées.

Le pupitre DCZ peut contrôler des applications qui existent déjà sur le marché, en émulant un joystick HID 4 axes à 24 touches. Doté de jog shuttle, joystick et sonnerie d'alarme, il peut être relié même en présence de périphériques normales du PC, comme le pupitre, la souris, le joystick, ou autre. L'alimentation s'effectue par câble USB, et donc un seul câble est suffisant pour son utilisation.

L'utilisation de ce pupitre peut être encore plus intuitif grâce à la personnalisation des inscriptions du tableau des touches: l'utilisateur peut facilement personnaliser et imprimer les feuilles prédécoupées fournies en dotation. Les panneaux imprimés sont protégés contre l'usure par un film en plastique transparent.

Le pupitre peut être tourné pour permettre une utilisation facile de toutes les fonctions de la part des utilisateurs aussi bien droitiers que gauchers.

Grâce à la simplicité, au caractère intuitif et à l'intégrabilité parfaite qui caractérisent sa conception, le pupitre DCZ répond parfaitement aux exigences les plus variées de gestion des applications via PC.



DCZ



DCZ



DCZ

DONNÉES TECHNIQUES

GÉNÉRALITÉS

38 touches en caoutchouc rétro-illuminées

Sonnerie d'alarme

Fourni avec manuel d'instructions, feuilles prédécoupées, panneau plastique de protection

MÉCANIQUE

Dimensions: 379x89x224mm

Longueur câble en dotation: ~1,5 m*

**(Le client peut remplacer le câble par un câble standard USB de type A-B de longueur différente grâce au connecteur interne)*

ÉLECTRIQUE

Alimentation via USB

Consommation: max 350mA

COMMUNICATIONS

USB 2.0

PROTOCOLES

Protocole dédié Virtual Com Port

Emulation Joystick HID 12 touches

SYSTÈME D'EXPLOITATION

Windows™ XP, 2000, Vista

Linux™ et S.O. compatibles (Mac OS X™)

ACCESSOIRES

OPACDCZ Feuilles prédécoupées pour l'impression de masques personnalisés et film transparent en plastique de protection

ENVIRONNEMENT

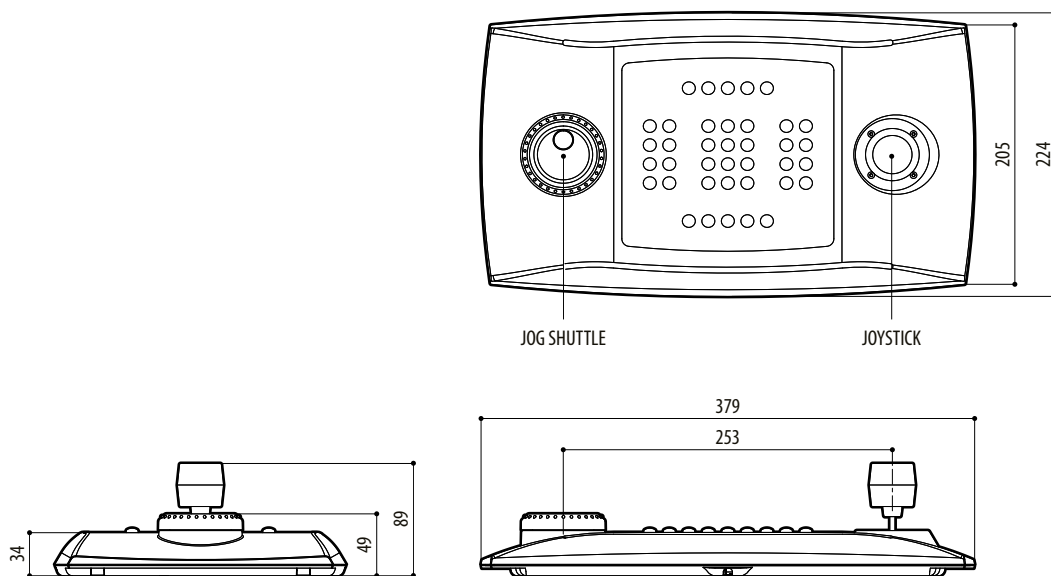
Intérieur

Température d'exercice: 0°C / +45°C

EN CONFORMITÉ AVEC

CE selon EN55022 Class B, EN50130-4, EN61000-6-3, EN60950-1

FCC selon part 15 Class B



DCZ

EMBALLAGE

Code	Poids net kg	Poids avec emballage kg	Dimensions emballage (WxHxL) cm	Sur emballage unités
DCZ	1.4	1.9	42.5x27.0x17.5	-