

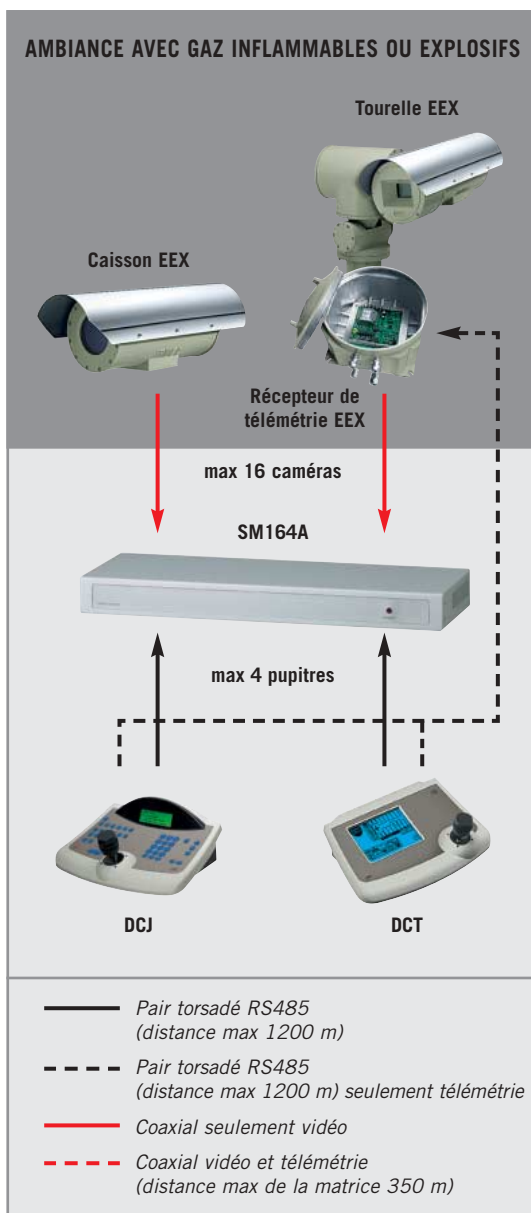


EXDTRX3



EXDTRX324

AMBIANCE AVEC GAZ INFLAMMABLES OU EXPLOSIFS



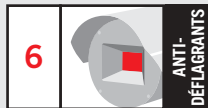
- Installations intérieures et extérieures
- Certification antidéflagrante
- Contrôle de tourelles antidéflagrantes

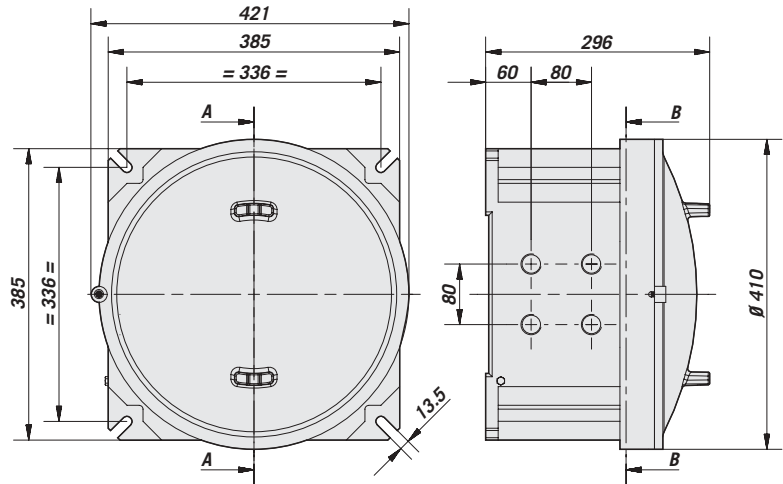
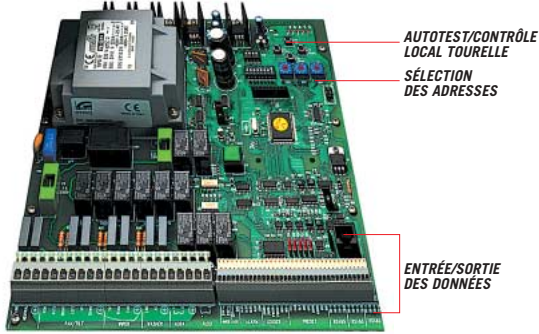
Récepteur de télémétrie incorporé dans un boîtier étanche IP66, antidéflagrant II 2 GD EEX d IIC T6, compatible avec les tourelles de la série EXPTC et EXPTD. Il permet l'installation dans des environnements potentiellement explosifs.

EXDTRX3 permet le contrôle complet des tourelles antidéflagrantes, dont les fonctions de préposition et de patrouille.

Protégé par une peinture epoxy polyester couleur RAL7032, il est équipé d'1 presse-étoupe 3/4" Gaz pour câbles armés (utilisé par le câble provenant de la tourelle) et de 3 presse-étoupes 3/4" Gaz pour câbles non armés (éventuellement disponible pour câbles armés).

Disponible en 2 versions: EXDTRX3, avec alimentation en 230VAC et EXDTRX324, en 24VAC.





Les valeurs sont entendues en millimètres.

DONNÉES TECHNIQUES

GENERAL

- Réalisé en alliage d'aluminium
- Joints en néoprène
- Vissérie en acier Inox
- Peinture époxy polyester RAL7032
- Équipé de: 2 bouchons de fermeture pour 3/4" GAZ, manuel d'instructions

MECANIQUE

- 3 presse-étoupes 3/4" Gaz pour câbles non armés (éventuellement disponible pour câbles armés)
- 1 presse-étoupe 3/4" Gaz pour câble armé
- Dimensions extérieures: 410x410x296 mm
- Dimensions intérieures: 353x353x206 mm

ELECTRIQUE

EXDTRX3:

- Tension d'alimentation: IN 230VAC, 50/60Hz

EXDTRX324:

- Tension d'alimentation: IN 24VAC, 50Hz
- Consommation: 40W
- Puissance commutable maximale: 100W
- Tension d'alimentation de la tourelle: IN 24VAC, 50/60Hz
- Tension d'alimentation du dispositif de protection vitre: IN 24VAC
- Tension d'alimentation objectif: IN 3-12VAC (max 100mA)
- 999 adresses sélectionnables par Dip Switch
- Possibilité d'utiliser soit les objectifs à inversion de polarité soit les objectifs à fil commun
- Led pour présence alimentation
- Led fonction activée
- EEPROM pour mémoriser les options actives
- Micro contrôleur 16 bit avec mémoire Flash programmable de nouveau
- PRESET / SCAN / PATROL avec auto reconnaissance des fonctions présentes
- Possibilité de mémoriser jusqu'à 14 positions PRÉPOSITION (tourelle, objectif). Jusqu'à 40 positions avec les pupitres DCJ et DCT
- 4 contacts d'alarme réglables comme N.O. ou N.F.

COMUNICATIONS

- Sélection de l'entrée sérielle entre RS232/Boucle de Courant/RS485
- Vitesse de communication sélectionnable (19200/9600/1200/300 Baud)
- Répéteur RS232, RS485 et Boucle de Courant pour configuration en cascade
- Protocole Pelco D intégré

MILIEU

- Extérieur/Intérieur
- Température d'exercice:
EXDTRX3 et EXDTRX324: de 0° à 50° C

PRODUITS EN CORRELATION

Tourelle:

EXPTC, EXPTD

Pupitre et Matrices:

Pupitres DCTEL, DCIR, DCJ, DCT et matrices de la série SM

EN CONFORMITÉ AVEC

Selon la réglementation 94/9/CE Atex (cartificat par TÜV Nord):

- Groupe: II (appareils pour surfaces, non minières et toutes les installations relatives)
- Catégorie: 2 (degré de protection élevé, les appareils de cette catégorie peuvent être employés dans la zone 1 et 21 et dans la zone 2 et 22)
- Type d'atmosphère: G D (gaz et poudres)
- EEx: protection antidéflagrante
- d: caisson antidéflagrante
- IIC: groupe de protection
- T6 - T85°C: classification de température relative aux gaz et poudres

EXDTRX3 - EXDTRX324

- II 2 GD EEx d IIC T6 T85°C
- 0722 selon 94/9/CE Atex
- IP 66



Poids Unitaire (kg):
EXDTRX324: 29
EXDTRX3: 32

Poids Produit Emballe (kg):
EXDTRX324: 30,5
EXDTRX3: 33,5

Dimensions Emballage (cm):
EXDTRX324: 51x38x51
EXDTRX3: 51x38x51

Emballage Multiple (unité):
EXDTRX324:
EXDTRX3: