



- Système compact comprenant une tourelle avec récepteur de télémétrie et une caméra bloc day/night
- Vitesse variable: 0.1°-200°/s horizontale et 0.1°-200°/s verticale
- Rotation horizontale continue; rotation verticale -90°/+90°
- Zoom optique 36x, 18x ou 10x (1/3" CCD)
- Masquage vidéo dynamique de différentes zones
- Day/night (Auto ICR: retrait automatique filtre IR)
- Interface série RS485/ RS422 pour contrôle par PC
- Mise à jour à distance du firmware

ULISSE COMPACT intègre une tourelle hautes performances avec récepteur de télémétrie et caméra day/night.

Avec son design compact et dynamique, ULISSE COMPACT assure une rotation continue et haute vitesse, une précision de positionnement absolue et une qualité d'image supérieure, une extrême solidité et une configuration simplifiée du système.

Vitesse et précision sont les principales caractéristiques de la tourelle, qui atteint 200°/s en rotation continue horizontale et de -90° à +90° à la verticale.

ULISSE COMPACT gère les fonctions de preset, autopan et patrol avec une précision de relevé de 0,1°.

Le contrôle et la correction de position constamment effectué par la tourelle est une fonction extrêmement utile en cas de conditions de fonctionnement difficiles comme vent fort, vibrations etc.

Les caméras intégrées SONY avec différents zooms optiques, 36x, 18x ou 10x, permettent de filmer des objets proches ou lointains avec une précision exceptionnelle et la possibilité de masquages vidéo dynamiques de plusieurs zones. Le capteur Super HAD, 1/3" CCD (version avec zoom 10x), garantit en outre une haute sensibilité dans des environnements faiblement illuminés.

Outre la configuration OSD, le système est équipé d'une interface RS485/ RS422 pour le contrôle complet du système et la mise à jour de la dernière version du micrologiciel à distance.

L'interface simplifiée du logiciel de set-up permet des configurations types ou une personnalisation complète du système.

ULISSE COMPACT est la solution idéale des applications de surveillance complexes: surveillance de la circulation et des autoroutes, contrôle des côtes et des aires portuaires, surveillance des frontières, des stades et des industries, des prisons, des installations militaires et surveillance de périmètre.



ULISSE COMPACT

UNITÉ DE POSITIONNEMENT COMPACTE AVEC CAMÉRA



DONNÉES TECHNIQUES

ULISSE COMPACT

Modèle	SONY 10X PAL	SONY 18X PAL	SONY 36X PAL	SONY 10X NTSC	SONY 18X NTSC	SONY 36X NTSC	Alimentation 230Vac	Alimentation 24Vac	Alimentation 120Vac
UC1BSSA000A	•						•		
UC2BSSA000A	•							•	
UC3BSSA000A	•								•
UC1ASSA000A		•					•		
UC2ASSA000A		•						•	
UC3ASSA000A		•							•
UC1PSSA000A			•				•		
UC2PSSA000A			•					•	
UC3PSSA000A			•						•
UC1KSSA000A				•			•		
UC2KSSA000A				•				•	
UC3KSSA000A				•					•
UC1JSSA000A					•		•		
UC2JSSA000A					•			•	
UC3JSSA000A					•				•
UC1NSSA000A						•	•		
UC2NSSA000A						•		•	
UC3NSSA000A						•			•

GÉNÉRALITÉS

Fabriqué en fonte d'aluminium et en ABS
 Vernissage avec poudres époxypolyester, couleur RAL9002
 Installation simplifiée grâce au connecteur autocentrant
 Aucun jeu mécanique
 Configuration rapide
 Système de contrôle perte de la position

MECANIQUE

2 presse-étoupes M16 et 2 presse-étoupes M12
 Rotation horizontale continue
 Débattement vertical de -90° à +90°
 Vitesse horizontale variable: de 0.1° à 200°/s
 Vitesse verticale variable: de 0.1° à 200°/s

ELECTRIQUE/VIDEO

Tension d'entrée:

- 230Vac, 50/60Hz,
- 120Vac, 50/60Hz
- 24Vac, 50/60Hz

Courant absorbé:

- 24Vac, 4A
- 120Vac, 0.8A
- 230Vac, 0.4A

Puissance absorbée:

- 40W tourelle à l'arrêt avec chauffage éteint
- 60W en mouvement avec chauffage éteint
- 125W pic avec chauffage allumé

Autres données:

- Dimension câbles d'entrée: AWG 16-19
- Dimension câbles de signalisation: AWG 30-16
- Ligne vidéo: câble coaxial (1Vpp, 750hms)
- Fonctions: Autopan, Preset, Patrol
- Nbre max. preset: 250 (Protocole VIDEOTECH-Macro)
- Chaîne de 16 caractères pour intitulé de la zone et des preset
- Précision du rappel positions preset: 0.1°

COMMUNICATIONS

Programmation par OSD

Interface série RS485 half duplex, RS422 full duplex et configuration en cascade

Mise à jour du logiciel par console à distance

Jusqu'à 1024 unités adressables par dip-switches

PROTOCOLES

MACRO

PELCO D

AMERICAN DYNAMICS

PELCO et AMERICAN DYNAMICS sont des marques enregistrées.

ULISSE COMPACT peut être interfacé avec d'autres produits, il est possible que le protocole de ce produit change ou que ce dernier soit modifié par rapport à ceux soumis à essai par VIDEOTECH. VIDEOTECH conseille par conséquent de procéder à un essai avant toute installation. VIDEOTECH décline toute responsabilité en cas de coûts d'installations supplémentaires entraînés par des problèmes de compatibilité.

CAMÉRA DAY/NIGHT 36X

Zoom optique 36x

Wide Dynamic Range

Haute résolution horizontale jusqu'à 530 Lignes TV

Day-Night (Auto ICR)

Capteur: 1/4" EXView HAD CCD

Nombre de Pixels réels: environ 380.000 pixel (NTSC), environ 440.000 pixels

Éclairage de nuit minimum (ICR ON): 0,01 Lux / 1/4sec. (NTSC), 1/3sec. (PAL) typique

Éclairage de jour minimum (ICR OFF): 0,1 Lux / 1/4sec. (NTSC), 1/3sec. (PAL) typique

Accroissement automatique du temps d'exposition pour améliorer la vision de nuit

ULISSE COMPACT

UNITÉ DE POSITIONNEMENT COMPACTE AVEC CAMÉRA



Rapport S/N: supérieur à 50dB

Contrôle AE: Automatique, Manuel, Mode priorité, Éclairage, Compensation EV, compensation rétro-éclairage

Compensation de rétro-éclairage: On/Off

Masquage (3D) des zones privées avec mise à jour automatique

Masquage dynamique: On/Off (24 positions)

Jusqu'à 8 zones de masquage affichables

Résolution des zones de masquage: 160 (H)x120 (V)

Jusqu'à 15 types de masquage: 14 couleur ou mosaïque

Système de focalisation: Auto (Sensibilité: Normale, Basse), Trigger PTZ, Manuel

Contrôle optiques "Intelligent" (Technologie SONY de Reset optiques modulaire automatique)

Haute capacité de Zoom et champ horizontal de visualisation étendu

Zoom optique 36x, f=3.4 (grand angle) à 122.4mm (télé), F1.6 à F4.5

Zoom numérique: 12x (432x avec le zoom optique)

Angle de visualisation (A): 57.8 degrés (grand angle) à 1.7 degrés (télé)

Distance minimum de l'objet: 320mm (grand angle) à 1500mm (télé)

Vitesse de l'Iris Electronique: de 1/3 jusqu'à 1/100.000sec pour version PAL, de 1/4 jusqu'à 1/100.000sec pour version NTSC

SONY est une marque déposée de SONY Corporation, Japon. EXView HAD est une marque déposée de SONY Corporation.

CAMÉRA DAY/NIGHT 18X

Zoom optique 18x

Day-Night (Auto ICR)

Capteur: 1/4" EXView HAD CCD

Nombre de Pixels réels: environ 380.000 pixel (NTSC), environ 440.000 pixels

Éclairage de nuit minimum (ICR ON): 0,01 Lux / 1/4sec. (NTSC), 1/3sec. (PAL) typique

Éclairage de jour minimum (ICR OFF): 0,1 Lux / 1/4sec. (NTSC), 1/3sec. (PAL) typique

Accroissement automatique du temps d'exposition pour améliorer la vision de nuit

Rapport S/N: supérieur à 50dB

Contrôle AE: Automatique, Priorité de l'obturateur, Priorité du diaphragme, Priorité de luminosité et Manuel

Compensation de rétro-éclairage: On/Off

Masquage (3D) des zones privées avec mise à jour automatique

Masquage dynamique: On/Off (24 positions)

Jusqu'à 8 zones de masquage affichables

Résolution des zones de masquage: 160 (H)x120 (V)

Jusqu'à 14 types de masquage

Système de focalisation: Auto (Sensibilité: Normale, Basse), Trigger PTZ, Manuel

Contrôle optiques "Intelligent" (Technologie SONY de Reset optiques modulaire automatique)

Haute capacité de Zoom et champ horizontal de visualisation étendu

Zoom optique 18x, f=4.1 (grand angle) à 73.8mm (télé), F1.4 à F3.0

Zoom numérique: 12x (216x avec le zoom optique)

Angle de visualisation (A): 48 degrés (grand angle) à 2.8 degrés (télé)

Distance minimum de l'objet: 290mm (grand angle) à 800mm (télé)

Vitesse de l'Iris Electronique: de 1/1 jusqu'à 1/100.000sec pour version PAL, de 1/1 usqu'à 1/100.000sec pour version NTSC

SONY est une marque déposée de SONY Corporation, Japon. EXView HAD est une marque déposée de SONY Corporation.

CAMÉRA DAY/NIGHT HAUTE SENSIBILITÉ 10X

Zoom optique 10x

Haute sensibilité grâce au Capteur d'image Super HAD CCD II 1/3"

Haute résolution horizontale jusqu'à 530 Lignes TV

Day-Night (Auto ICR)

Nombre de Pixels réels: environ 380.000 pixel (NTSC), environ 440.000 pixel (PAL)

Éclairage de nuit minimum (ICR ON): 0,0004 Lux / 1/4sec. (NTSC), 1/3sec. (PAL) typique

Éclairage de jour minimum (ICR OFF): 0,015 Lux / 1/4sec. (NTSC), 1/3sec. (PAL) typique

Accroissement automatique du temps d'exposition pour améliorer la vision de nuit

Rapport S/N: supérieur à 50dB

Contrôle AE: Automatique, Priorité de l'obturateur, Priorité du diaphragme, Priorité de luminosité et Manuel

Compensation de rétro-éclairage: On/Off

Masquage (3D) des zones privées avec mise à jour automatique

Masquage dynamique: On/Off (24 positions)

Jusqu'à 8 zones de masquage affichables

Résolution des zones de masquage: 160 (H)x120 (V)

Jusqu'à 15 types de masquage: 14 couleur ou mosaïque

Système de focalisation: Auto (Sensibilité: Normale, Basse), Trigger PTZ, Manuel

Contrôle optiques «Intelligent» (Technologie SONY de Reset optiques modulaire automatique)

Zoom optique 10x, f=5.1mm (grand angle) à 51.0mm (télé), F1.8 à F2.1

Zoom numérique: 12x (120x avec le zoom optique)

Angle de visualisation (A): 52 degrés (grand angle) à 5.4 degrés (télé)

Distance minimum de l'objet: 15mm (grand angle) à 800mm (télé)

Vitesse de l'Obturateur Electronique: de 1/1 jusqu'à 1/100.000sec pour version PAL, da 1/1 jusqu'à 1/100.000sec pour version NTSC

SONY est une marque déposée de SONY Corporation, Japon. EXView HAD est une marque déposée de SONY Corporation.

ACCESSOIRES

UPTWBA Support mural avec passage interne des câbles

UPTWBTA Support de fixation au sol avec passage interne des câbles

PRODUITS COMPATIBLES

PTCC1 Adaptateur de fixation sur poteau pour UPTWBA

WCWGC Adaptateur d'angle pour UPTWBA

ALBERT Video Agent pour l'analyse numérique intelligente des contenus vidéo

DCJ Pupitre pour contrôle de la télémétrie, de matrice et multiplexeur avec joystick à trois axes

DCT Pupitre avec écran tactile et joystick à trois axes pour contrôle télémétrie, matrice, multiplexeur et DVR

9

UNITÉS DE POSITIONNEMENT

ULISSE COMPACT

UNITÉ DE POSITIONNEMENT COMPACTE AVEC CAMÉRA



ENVIRONNEMENT

Intérieur / Extérieur

Température d'utilisation avec chauffage: -40°C / +60°C

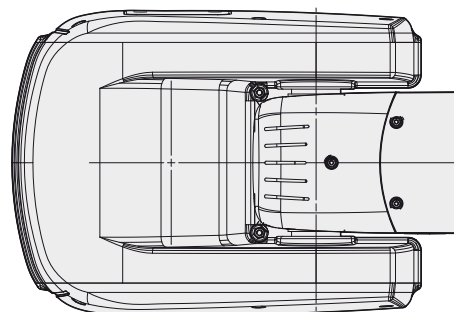
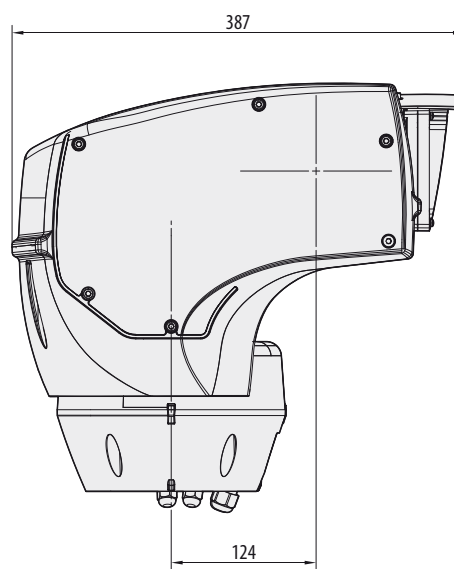
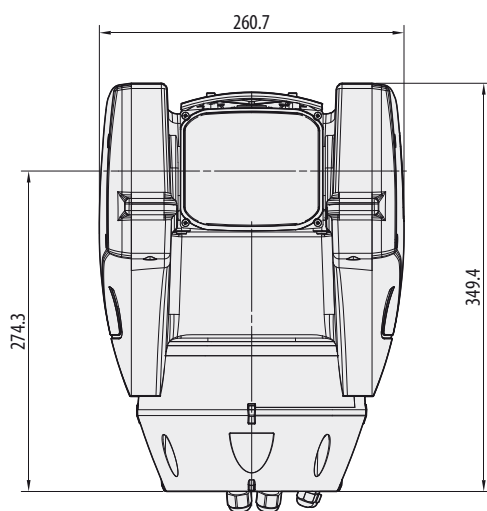
Protection renforcée contre les impulsions : jusqu'à 2KV entre deux lignes, jusqu'à 4KV entre ligne et terre (Classe 4), pour une meilleure protection contre la foudre.»

EN CONFORMITÉ AVEC

CE selon EN60950, EN61000-3-2 et EN50130-4

FCC part 15

IP66 selon EN60529



Les valeurs sont entendues en millimètres.

9

UNITÉS DE POSITIONNEMENT



Poids Net:
UC1PSSA000A 16.3kg

Poids avec Emballage:
UC1PSSA000A 19.5kg

Dimensions Emballage (WxHxL):
UC1PSSA000A 66x33x57cm

Sur Emballage:
UC1PSSA000A -