

ULISSE COMPACT THERMAL

UNITÉ DE POSITIONNEMENT AVEC DOUBLE CAMÉRA POUR LA DÉTECTION THERMIQUE

RÉVISION 1012

CARACTÉRISTIQUES PRINCIPALES

Unité de positionnement avec caméra Jour/Nuit intégrée, caméra thermique, tourelle et récepteur de télémétrie

Capteur de la caméra thermique: Micro bolomètre non refroidi VOx

Optiques pour caméra thermique de 35mm, 25mm et 9mm

Double sortie vidéo indépendante

Vitesse variable: de 0,1 ° -200 ° / s horizontale et 0,1 ° -200 ° / s verticale

Rotation horizontale continue; rotation verticale -90°/+90°

Zoom optique 36x, 18x ou 10x pour caméra couleur

Essuie-glace intégré pour le nettoyage des deux fenêtres de visualisation

DESCRIPTION

ULISSE COMPACT THERMAL offre une solution intégrée pour des installations de haute sécurité même dans une obscurité totale, en cas de brouillard, pluie, fumée, etc.

L'unité combine un module d'image thermique de dernière génération et une caméra jour/nuit, alignées à l'usine et installées dans le même logement.

ULISSE COMPACT THERMAL a comme caractéristique deux sorties vidéo indépendantes et permet une vision double en temps réel sur l'écran pour un monitoring optimal de la zone.

ULISSE COMPACT THERMAL assure une rotation continue et haute vitesse, une précision de positionnement absolue et une qualité d'image supérieure, une extrême solidité et une configuration simplifiée du système. La vitesse atteint 200°/s en rotation continue horizontale et de -90° à +90° à la verticale.

ULISSE COMPACT THERMAL gère les fonctions de preset, autopan et patrol avec une précision de relevé de 0,1°. Le contrôle et la correction de position constamment effectué par la tourelle est une fonction extrêmement utile en cas de conditions difficiles de fonctionnement.

La caméra thermique est un Micro bolomètre à l'oxyde de vanadium non refroidi (VOx) con banda spettrale 7.5-13.5 μm; elle développe une vidéo thermique 320x 256 (PAL) et 320x240 (NTSC) avec une fréquence d'image de 8.3fps ou 25fps (PAL) et 7.5 ou 30fps (NTSC). La haute sensibilité NEΔT 50mK à f/1.0 assure une optimale vision thermique. Elle utilise un zoom numérique de 2x ou 4x. On peut installer un choix de différentes optiques, 50mm, 25mm et 9mm, selon la distance de détection demandée.

Les paramètres de la caméra thermique sont facilement configurable par OSD. L'interface de configuration offre des pre-set -configurations typiques ou une personnalisation complète du système.

La caméra possède également des fonctions telles que l'analyse isotherme (couleurs spéciales des objets qui entrent dans les paramètres fixés par l'opérateur), la thermographie de base et d'autres couleurs de la scène.

La caméra jour/nuit intégrée SONY offre différents zooms optiques, 36x, 18x ou 10x et permet de filmer des objets proches ou lointains avec une précision



ULISSE COMPACT THERMAL



MODÈLES DISPONIBLE

Code	Alimentation	Zoom Optique	Caméra thermique	Fréquence d'image	Signal vidéo	Essuie glace
UCT1PBWA000A	230Vac	36X	25mm	7.5-8.3Hz	PAL	•
UCT1PAWA000A	230Vac	36X	35mm	7.5-8.3Hz	PAL	•
UCT2PBWA000A	24Vac	36X	25mm	7.5-8.3Hz	PAL	•
UCT2PAWA000A	24Vac	36X	35mm	7.5-8.3Hz	PAL	•
UCT2NBWA000A	24Vac	36X	25mm	7.5-8.3Hz	NTSC	•
UCT2NAWA000A	24Vac	36X	35mm	7.5-8.3Hz	NTSC	•

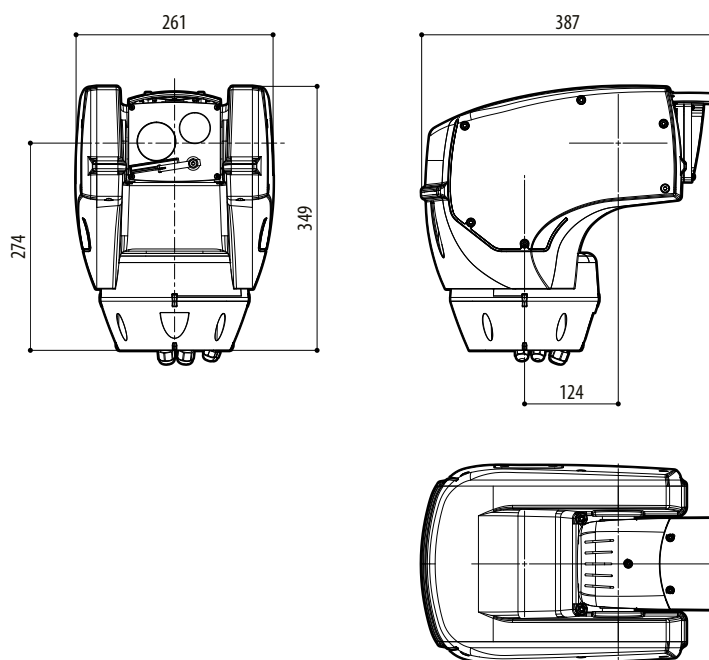
ULISSE COMPACT THERMAL

exceptionnelle et la possibilité de masquages vidéo dynamiques de plusieurs zones. Le capteur Super HAD, 1/3" CCD (avec zoom 10x), garantit en outre une haute sensibilité dans des environnements faiblement illuminés.

ULISSE COMPACT THERMAL est également disponible avec seulement la caméra thermique. Livré en 24, 230 ou 120Vac et en mode PAL ou NTSC.

Outre la configuration OSD, le système est équipé d'une interface RS485/RS422 pour le contrôle complet du système et la mise à jour de la dernière version du micrologiciel à distance.

Cette solution est particulièrement adaptée pour une surveillance vidéo 24h sur 24 pour des zones de haute sécurité à vaste portée comme les périmètres de protection, les aéroports, le littoral, les prisons et les ports.



ULISSE THERMAL

mm 1:10

ULISSE COMPACT THERMAL

DONNÉES TECHNIQUES

GÉNÉRALITÉS

Fabriqué en fonte d'aluminium et en technopolymère
 Vernissage avec poudres époxy polyester, couleur RAL9002
 Fenêtre avec vitre au Germanium pour la caméra thermique
 Installation simplifiée grâce au connecteur autocentrant
 Aucun jeu mécanique
 Système dynamique de contrôle de la position

MECANIQUE

2 presse-étoupes M16 et 2 presse-étoupes M12
 Rotation horizontale continue
 Débattement vertical de -90° à +90°
 Vitesse horizontale variable: de 0.1° à 200°/s
 Vitesse verticale variable: de 0.1° à 200°/s
 Précision du rappel positions preset: 0.1°

ELECTRIQUE/VIDEO

Tension d'entrée:

- 230Vac, 50/60Hz,
- 24Vac, 50/60Hz
- 120Vac, 50/60Hz

Courant absorbé:

- 230Vac, 0.4A
- 24Vac, 4A
- 120Vac, 0.8A

Puissance absorbée:

- 40W tourelle à l'arrêt avec chauffage éteint
- 60W en mouvement, avec chauffage éteint
- 125W pic à l'allumage, avec chauffage allumé

Dimension câbles d'entrée: AWG 16-19
 Dimension câbles de signalisation: AWG 16-30
 Ligne vidéos: câble coaxial (1Vpp, 750hms)
 Fonctions: Autopan, Preset, Patrol, Tour (maximum 3), Autoflip
 Nbre max. preset:

- Protocole VIDEOTEC-Macro: 250
- Protocole PELCO D: 99
- Protocole AMERICAN DYNAMICS: 95

Chaîne de 16 caractères pour intitulé de la zone et des preset
 I/O carte d'alarme (en option):

- 6 entrées d'alarme
- 2 sorties relais (2A 30Vac/60Vdc max)

COMMUNICATIONS

Programmation par OSD
 Interface série RS485 half duplex, RS422 full duplex et configuration en cascade
 Mise à jour du logiciel par console à distance (seulement MACRO et PELCO D protocoles)
 Jusqu'à 1023 unités adressables par dip-switches

PROTOCOLES

AMERICAN DYNAMICS, MACRO, PELCO D

AMERICAN DYNAMICS, PELCO sont des marques enregistrées. ULISSE COMPACT peut être interfacée avec d'autres produits, il est possible que le protocole de ce produit change ou que ce dernier soit modifié par rapport à ceux soumis à essai par VIDEOTEC. VIDEOTEC conseille par conséquent de procéder à un essai avant toute installation. VIDEOTEC décline toute responsabilité en cas de coûts d'installations supplémentaires entraînés par des problèmes de compatibilité.

ENVIRONNEMENT

Intérieur / Extérieur
 Température d'utilisation: -40°C / +60°C
 Protection renforcée contre les impulsions: jusqu'à 2KV entre deux lignes, jusqu'à 4KV entre ligne et terre (Classe 4), pour une meilleure protection contre la foudre

CERTIFICATIONS

CE EN60950-1, EN61000-6-3 et EN50130-4
 FCC part 15, Class A
 IP66 EN60529
 Certification UL en cours
 Certification UL Canadian Safety Standards en cours
 NEMA 4X

ACCESSOIRES

UPTWAS01C Lave-glace 23l, pompe 230Vac
 UPTWAS02C Lave-glace 23l, pompe 24Vac
 UPTWASA01C Lave-glace 23l, pompe 230Vac, prévalence 30m

SUPPORTS ET ADAPTATEURS

UPTWBA Support mural avec passage interne des câbles
 UPTWBTA Support de fixation au sol avec passage interne des câbles
 PTCC1 Adaptateur de fixation sur poteau pour UPTWBA
 WCWGC Adaptateur d'angle pour UPTWBA

PRODUITS COMPATIBLES

ALBERT Unité pour l'analyse numérique intelligente des contenus vidéo
 DCJ Pupitre pour contrôle de la télémétrie, de matrice et multiplexeur avec joystick à trois axes
 DCT Pupitre avec écran tactile et joystick à trois axes pour contrôle télémétrie, matrice, multiplexeur et DVR

EMBALLAGE

Code	Poids net	Poids avec emballage	Dimensions emballage (WxHxL)	Sur emballage
	kg	kg	cm	unités
UCT1PBWA00A	12.5	15.5	66.0x33.0x57.0	-

ULISSE COMPACT THERMAL

ULISSE COMPACT THERMAL CAMÉRAS THERMIQUES DISPONIBLES						
	Thermal camera 35mm		Thermal camera 25mm		Thermal camera 9mm	
	PAL	NTSC	PAL	NTSC	PAL	NTSC
Détecteur	Uncooled Vanadium Oxide microbolometer (VOx)					
Résolution	320x256	320x240	320x256	320x240	320x256	320x240
Dimensions pixel	25µm					
Réponse spectrale (Infrarouge à ondes longues (LWIR))	From 7.5µm to 13.5µm					
Obturbateur interne (uniquement pour les capteurs de compensation)	Video stop < 1sec.					
Digital Detail Enhancement (DDE)	Oui		Oui		Oui	
Zoom numérique	2x, 4x					
Fréquence d'image	8.3fps, 25fps	7.5fps, 30fps	8.3fps, 25fps	7.5fps, 30fps	8.3fps, 25fps	7.5fps, 30fps
Gamme température des scènes	-40°C ÷ +160°C (-40°F ÷ +320°F)					
Champ de vision horizontal	13°		18°		48°	
Champ de vision vertical	10°		14°		37°	
Focale	F/1.4		F/1.4		F/1.25	

ULISSE COMPACT THERMAL CAMÉRAS THERMIQUES DISPONIBLES				
Homme (détection / reconnaissance / identification)	780m / 190m / 97m		560m / 140m / 70m	205m / 56m / 26m
Voiture (détection / reconnaissance / identification)	2150m / 560m / 280m		1550m / 400m / 200m	590m / 150m / 74m

ULISSE COMPACT THERMAL CAMÉRAS ANALOGIQUES DISPONIBLES						
	SONY Day/Night 36x		SONY Day/Night 18x		SONY Day/Night 10x	
	PAL	NTSC	PAL	NTSC	PAL	NTSC
Zoom optique	36x		18x		10x	
Wide Dynamic Range	Oui		Non		Non	
Haute résolution horizontale	Jusqu'à 530 Lignes TV		Jusqu'à 470 Lignes TV		Jusqu'à 530 Lignes TV	
Day-Night (Auto ICR)	Oui					
Capteur	1/4" EXView HAD CCD		1/4" EXview HAD CCD		1/3" Super HAD CCD II	
Nombre de Pixels réels	~ 440000 pixel	~ 380000 pixel	~ 440000 pixel	~ 380000 pixel	~ 440000 pixel	~ 380000 pixel
Éclairage de nuit minimum (ICR ON) (typique)	0.01 Lux / 1/3s	0.01 Lux / 1/4s	0.01 Lux / 1/3s	0.01 Lux / 1/4s	0.0004 Lux / 1/3s	0.0004 Lux / 1/4s
Éclairage de jour minimum (ICR OFF) (typique)	0.1 Lux / 1/3s	0.1 Lux / 1/4s	0.1 Lux / 1/3s	0.1 Lux / 1/4s	0.015 Lux / 1/3s	0.015 Lux / 1/4s
Accroissement automatique du temps d'exposition pour améliorer la vision de nuit	Oui					
Rapport S/N	Supérieur à 50dB					
Contrôle AE	Automatique, Manuel, Mode priorité, Éclairage, Compensation EV, compensation rétro-éclairage		Automatique, Priorité de l'obturbateur, Priorité du diaphragme, Priorité de luminosité et Manuel		Automatique, Priorité de l'obturbateur, Priorité du diaphragme, Priorité de luminosité et Manuel	
Compensation de rétro-éclairage	On/Off					
Masquage (3D) des zones privées avec mise à jour automatique	Oui					
Masquage dynamique	On/Off (24 positions)					
Max. zones de masquage affichables	8					
Résolution des zones de masquage	160x120 HxV					
Masquage	Jusqu'à 15 types de masquage: 14 couleurs ou mosaïque		Jusqu'à 14 couleurs disponibles pour différents types de masquage		Jusqu'à 15 types de masquage: 14 couleurs ou mosaïque	
Système de focalisation	Auto (Sensibilité: Normale, Basse), Trigger PTZ, Manuel					
Contrôle optiques "Intelligent"	Technologie SONY de Reset optiques modulaire automatique					
Zoom optique	36x, f=3.4 (grand angle) à 122.4mm (télé) / F1.6 à F4.5		18x, f=4.1 (grand angle) à 78.3mm (télé) / F1.4 à F3.0		10x, f=5.1 (grand angle) à 51.0mm (télé) / F1.8 à F2.1	
Zoom numérique	12x (432x avec le zoom optique)		12x (216x avec le zoom optique)		12x (120x avec le zoom optique)	
Angle de visualisation (A)	57.8 degrés (grand angle) à 1.7 degrés (télé)		48 degrés (grand angle) à 2.8 degrés (télé)		52 degrés (grand angle) à 5.4 degrés (télé)	
Distance minimum de l'object	320mm (grand angle) à 1500mm (télé)		290mm (grand angle) à 800mm (télé)		15mm (grand angle) à 800mm (télé)	
Vitesse de l'Iris Electronique	1/1 ÷ 1/100000s					

SONY est une marque déposée de SONY Corporation, Japon. EXView HAD est une marque déposée de SONY Corporation.