

# ULISSE COMPACT

## UNITÉ DE POSITIONNEMENT COMPACTE AVEC CAMÉRA INCORPORÉE

RÉVISION 0940



### CARACTÉRISTIQUES PRINCIPALES

Système compact comprenant une tourelle avec récepteur de télémétrie et une caméra bloc Day/Night

Vitesse variable: 0.1°-200°/s horizontale et 0.1°-200°/s verticale

Rotation horizontale continue; rotation verticale -90°/+90°

Zoom optique 36x, 18x ou 10x

Masquage vidéo dynamique de différentes zones

Day/night (Auto ICR: retrait automatique filtre IR)

Interface série RS485/ RS422 pour contrôle par PC

Mise à jour à distance du firmware

Versions avec essuie-glace intégré

Versions avec projecteur infrarouge LED intégré

### DESCRIPTION

ULISSE COMPACT intègre une tourelle hautes performances avec récepteur de télémétrie et caméra Day/Night. Avec son design compact et dynamique, ULISSE COMPACT assure une rotation continue et haute vitesse, une précision de positionnement absolue et une qualité d'image supérieure, une extrême solidité et une configuration simplifiée du système.

Vitesse et précision sont les principales caractéristiques de la tourelle, qui atteint 200°/s en rotation continue horizontale et de -90° à +90° à la verticale. ULISSE COMPACT gère les fonctions de preset, autopan et patrol avec une précision de relevé de 0,1°. Le contrôle et la correction de position constamment effectué par la tourelle est une fonction extrêmement utile en cas de conditions difficiles de fonctionnement.

Les caméras intégrées SONY avec différents zooms optiques, 36x, 18x ou 10x, permettent de filmer des objets proches ou lointains avec une précision exceptionnelle et la possibilité de masquages vidéo dynamiques de plusieurs zones. Le capteur Super HAD, 1/3" CCD (version avec zoom 10x), garantit en outre une haute sensibilité dans des environnements faiblement illuminés.

Pour une large gamme d'applications, ULISSE COMPACT est également offert, en option, avec le IR LED ou avec l'essuie-glace intégrés qui n'interfèrent pas avec le champ de vision de la caméra. Disponible en 24, 230 or 120Vac, and in PAL or NTSC mode.\*

Outre la configuration OSD (On Screen Display), le système est équipé d'une interface RS485/ RS422 pour le contrôle complet du système et la mise à jour de la dernière version du micrologiciel à distance. L'interface simplifiée du logiciel de set-up permet des configurations types ou une personnalisation complète du système.

ULISSE COMPACT est la solution idéale des applications de surveillance complexes: surveillance de la circulation et des autoroutes, contrôle des côtes et des aires portuaires, surveillance des frontières, des stades et des industries, des prisons, des installations militaires et surveillance de périmètre.

\*Une facile guide à la sélection des codes produits est disponible sur le site Videotec, à la page de ULISSE COMPACT.



ULISSE COMPACT



ULISSE COMPACT + IR LED

## ULISSE COMPACT

### DONNÉES TECHNIQUES

#### GÉNÉRALITÉS

Fabriqué en fonte d'aluminium et en ASA  
 Vernissage avec poudres époxy polyester, couleur RAL9002  
 Installation simplifiée grâce au connecteur autocentrant  
 Aucun jeu mécanique  
 Configuration rapide  
 Système de contrôle perte de la position

#### MECANIQUE

2 presse-étoupes M16 et 2 presse-étoupes M12  
 Rotation horizontale continue  
 Débattement vertical de -90° à +90°  
 Vitesse horizontale variable: de 0.1° à 200°/s  
 Vitesse verticale variable: de 0.1° à 200°/s  
 Précision du rappel positions preset: 0.1°

#### ELECTRIQUE/VIDEO

Tension d'entrée:

- 230Vac, 50/60Hz,
- 120Vac, 50/60Hz
- 24Vac, 50/60Hz

Courant absorbé:

- 24Vac, 4A
- 120Vac, 0.8A
- 230Vac, 0.4A

Puissance absorbée:

- 40W tourelle à l'arrêt avec chauffage éteint
- 60W en mouvement avec chauffage éteint
- 125W pic avec chauffage allumé

Autres données:

- Dimension câbles d'entrée: AWG 16-19
- Dimension câbles de signalisation: AWG 30-16
- Ligne vidéo: câble coaxial (1Vpp, 750hms)
- Fonctions: Autopan, Preset, Patrol, Tour (maximum 3)
- Nbre max. preset:
- Protocole VIDEOTEC-Macro: 250
- Protocole PELCO D: 99
- Protocole SENSORMATIC: 95
- Chaîne de 16 caractères pour intitulé de la zone et des preset

I/O carte d'alarme (en option):

- 6 entrées d'alarme
- 2 sorties relais
- 2A 30Vac/60Vdc max

Projecteurs infrarouge LED intégrés (en option):

- Distances réalisables (en utilisant le slow shutter): voir schéma
- Nr de LED: 9
- Longueur d'onde: 850nm
- Éclairage par interrupteur externe de nuit ou par pupitre de contrôle
- La caméra et le faisceau de lumière sont alignés pendant la phase de production
- Le projecteur préinstallé ne ralentit pas la vitesse de rotation de la tourelle

### COMMUNICATIONS

Programmation par OSD

Interface série RS485 half duplex, RS422 full duplex et configuration en cascade

Mise à jour du logiciel par console à distance (seulement MACRO et PELCO D protocoles)

Jusqu'à 1023 unités adressables par dip-switches

### PROTOCOLES

MACRO

PELCO D

SENSORMATIC

*PELCO et SENSORMATIC sont des marques enregistrées. ULISSE COMPACT peut être interfacée avec d'autres produits, il est possible que le protocole de ce produit change ou que ce dernier soit modifié par rapport à ceux soumis à essai par VIDEOTEC. VIDEOTEC conseille par conséquent de procéder à un essai avant toute installation. VIDEOTEC décline toute responsabilité en cas de coûts d'installations supplémentaires entraînés par des problèmes de compatibilité.*

### ACCESSOIRES

KITUCALARM Carte d'alarme

UPTWBA Support mural avec passage interne des câbles

UPTWBTA Support de fixation au sol avec passage interne des câbles

### PRODUITS COMPATIBLES

PTCC1 Adaptateur de fixation sur poteau pour UPTWBA

WCWGC Adaptateur d'angle pour UPTWBA

ALBERT Unité pour l'analyse numérique intelligente des contenus vidéo

DCJ Pupitre pour contrôle de la télémétrie, de matrice et multiplexeur avec joystick à trois axes

DCT Pupitre avec écran tactile et joystick à trois axes pour contrôle télémétrie, matrice, multiplexeur et DVR

UPTWAS01C Lave-glace 23l, pompe 230Vac

UPTWAS02C Lave-glace 23l, pompe 24Vac

UPTWASA01C Lave-glace 23l, pompe 230Vac, prévalence 30m

### ENVIRONNEMENT

Intérieur / Extérieur

Température d'utilisation: -40°C / +60°C

Protection renforcée contre les impulsions: jusqu'à 2KV entre deux lignes, jusqu'à 4KV entre ligne et terre (Classe 4), pour une meilleure protection contre la foudre."

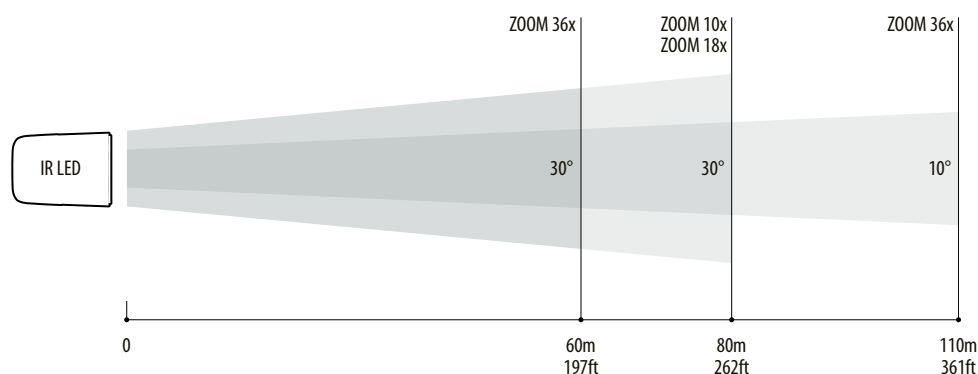
### EN CONFORMITÉ AVEC

CE selon EN60950-1, EN61000-6-3 et EN50130-4

FCC part 15

IP66 selon EN60529

## DISTANCES INDICATIVES\* RÉALISABLES POUR L'IDENTIFICATION DE LA CIBLE (AVEC SLOW SHUTTER)

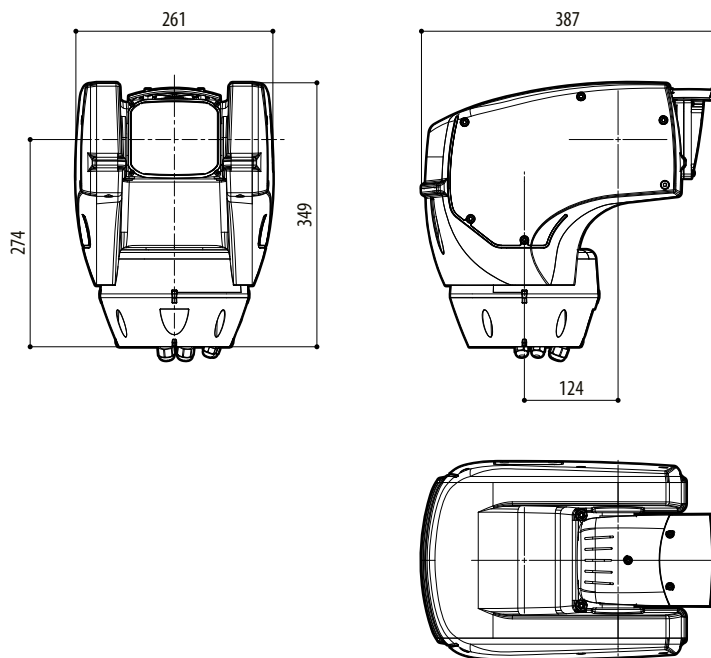


\* Les performances dépendent toujours du paramètres d'ambiance

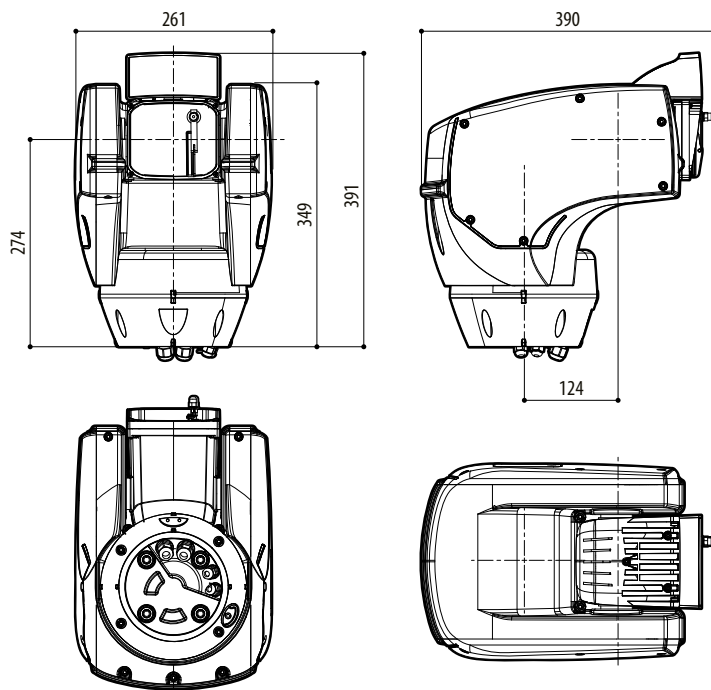
CAMÉRAS DISPONIBLES						
	SONY Day/Night 36x		SONY Day/Night 18x		SONY Day/Night 10x	
	PAL	NTSC	PAL	NTSC	PAL	NTSC
Zoom optique	36x		18x		10x	
Wide Dynamic Range	•					
Haute résolution horizontale	Jusqu'à 530 Lignes TV		Jusqu'à 470 Lignes TV		Jusqu'à 530 Lignes TV	
Day-Night (Auto ICR)	•					
Capteur	1/4" EXView HAD CCD		1/4" EXview HAD CCD		1/3" Super HAD CCD II	
Nombre de Pixels réels	~ 440.000 pixel	~ 380.000 pixel	~ 440.000 pixel	~ 380.000 pixel	~ 440.000 pixel	~ 380.000 pixel
Éclairage de nuit minimum (ICR ON) (typique)	0,01 Lux / 1/3s	0,01 Lux / 1/4s	0,01 Lux / 1/3s	0,01 Lux / 1/4s	0,01 Lux / 1/3s	0,01 Lux / 1/4s
Éclairage de jour minimum (ICR OFF) (typique)	0,1 Lux / 1/3s	0,1 Lux / 1/4s	0,1 Lux / 1/3s	0,1 Lux / 1/4s	0,1 Lux / 1/3s	0,1 Lux / 1/4s
Accroissement automatique du temps d'exposition pour améliorer la vision de nuit	•					
Rapport S/N	Supérieur à 50dB					
Contrôle AE	Automatique, Manuel, Mode priorité, Éclairage, Compensation EV, compensation rétro-éclairage		Automatique, Priorité de l'obturateur, Priorité du diaphragme, Priorité de luminosité et Manuel		Automatique, Priorité de l'obturateur, Priorité du diaphragme, Priorité de luminosité et Manuel	
Compensation de rétro-éclairage	On/Off					
Masquage (3D) des zones privées avec mise à jour automatique	•					
Masquage dynamique	On/Off (24 positions)					
Max. zones de masquage affichables	8					
Résolution des zones de masquage	160x120 HxV					
Masquage	Jusqu'au 15 types de masquage: 14 couleurs ou mosaïque		Jusqu'au 14 couleurs disponibles pour différents types de masquage		Jusqu'au 15 types de masquage: 14 couleurs ou mosaïque	
Système de focalisation	Auto (Sensibilité: Normale, Basse), Trigger PTZ, Manuel					
Contrôle optiques "Intelligent"	Technologie SONY de Reset optiques modulaire automatique					
Haute capacité de Zoom et champ horizontal de visualisation étendu	•		•			
Zoom optique	36x, f=3.4 (grand angle) à 122.4mm (télé), F1.6 à F4.5		18x, f=4.1 (grand angle) à 73.8mm (télé), F1.4 à F3.0		10x, f=5.1mm (grand angle) à 51.0mm (télé), F1.8 à F2.1	
Zoom numérique	12x (432x avec le zoom optique)		12x (216x avec le zoom optique)		12x (120x avec le zoom optique)	
Angle de visualisation (A)	57.8 degrés (grand angle) à 1.7 degrés (télé)		48 degrés (grand angle) à 2.8 degrés (télé)		52 degrés (grand angle) à 5.4 degrés (télé)	
Distance minimum de l'objet	320mm (grand angle) à 1500mm (télé)		290mm (grand angle) à 800mm (télé)		15mm (grand angle) à 800mm (télé)	
Vitesse de l'Iris Electronique	1/3 ÷ 1/100.000s	1/4 ÷ 1/100.000s	1/1 ÷ 1/100.000s	1/1 ÷ 1/100.000s	1/1 ÷ 1/100.000s	1/1 ÷ 1/100.000s

SONY est une marque déposée de SONY Corporation, Japon. EXView HAD est une marque déposée de SONY Corporation.

## ULISSE COMPACT



ULISSE COMPACT



ULISSE COMPACT IR

EMBALLAGE				
Code	Poids net	Poids avec emballage	Dimensions emballage (WxHxL)	Sur emballage
	kg	kg	cm	unités
UC1PSSA000A	16.3	19.5	66.0x33.0x57.0	-