



Support de bureau pour moniteur PFD 8522

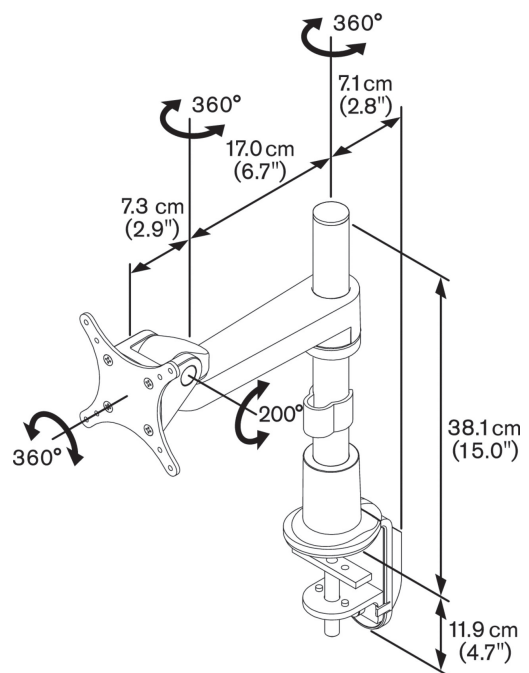
- Poids max.: 13 kg / 29 lbs
- Inclinaison: 200 °
- Orientation: 360 °
- Trous de montage VESA: 100x100mm jusqu'à 100x100mm, 75x75mm jusqu'à 75x75mm
- Couleurs disponibles: Argenté/Aluminium, Noir

Ce support de bureau Vogel's est conçu pour un usage professionnel intensif. Des caractéristiques telles que des supports réglables, une gestion de câbles à trois points et le Flexmount™ assurent de remarquables performances et une qualité durable. Leur design élégant leur permet de s'adapter à toute décoration ou type de bureau.





Support de bureau pour PFD 8522



Le PFD 8522 offre tout ce dont vous avez besoin pour positionner votre moniteur confortablement et proprement. Réglez la hauteur et bougez et pivotez le moniteur d'une simple pression d'un doigt. Le modèle PFD 8522 est équipé de 2 points pivots. Avec les supports réglables, vous pouvez déplacer le support comme vous le souhaitez. Le Flexmount vous permet d'installer le support de bureau de 6 manières différentes. Vous êtes de cette manière assuré que le support de bureau Vogel's convient pour presque n'importe quel bureau sans accessoires supplémentaires.

Caractéristiques

- Supports réglables
- Gestion de câble solide à 3 points
- Rotation du moniteur
- Flexmount™ – 6 solutions de fixation en 1 seul support

Informations logistiques

- Dimensions de l'emballage: 279x381x95 mm
- Poids max.: 4 kg / 8 lbs
- Code EAN: 8712285318344