



## Interface d'écran PFI 3040

### Spécifications

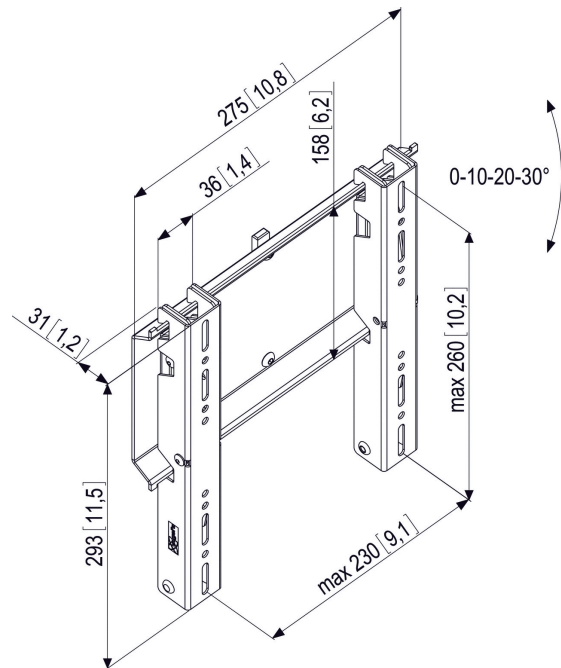
---

- Taille de l'écran (Min. - Max.): 19 – 32 " / 48 – 81 cm
- Poids max.: 30 kg / 66 lbs
- Couleurs disponibles: Noir

L'interface d'écran PFI 3040 fait partie du système modulaire Connect-it vous permettant de créer votre propre solution de montage au plafond pour les écrans de petite et moyenne taille.



## Interface d'écran PFI 3040



Le PFI 3040 s'adapte sur les écrans de petite et moyenne taille (non-VESA jusqu'à 230 x 260 mm) pesant jusqu'à 30 kg. Cette interface propose des fonctions d'inclinaison graduelle (0-10-20-30°), de réglage en hauteur et de sécurité antivol. Elle permet également de monter plusieurs écrans en superposition et/ou dos à dos. Pour une solution complète de montage au plafond, combinez cette interface d'écran avec l'une des plaques de plafond Connect-it (PUC 1010, PUC 1030, PUC 1040) ou un adaptateur pour traverse (PUC 1050), ainsi qu'un tube de la série Connect-it (PUC 2308, PUC 2315, PUC 2330).

## Caractéristiques

- S'adapte sur les tubes PUC 23xx
- Inclinaison à 0-10-20-30°
- Non-VESA jusqu'à 230x260 mm
- Une installation rapide et simple

## Informations logistiques

- Dimensions de l'emballage: 178x318x81 mm
- Poids max.: 3 kg / 7 lbs
- Code EAN: 8712285317323