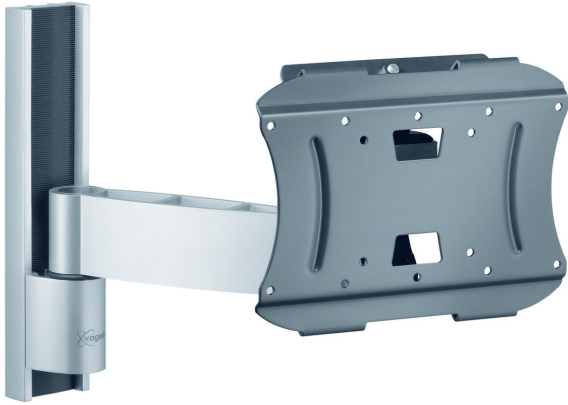


Support mura pour écrans LCD PFW 3230



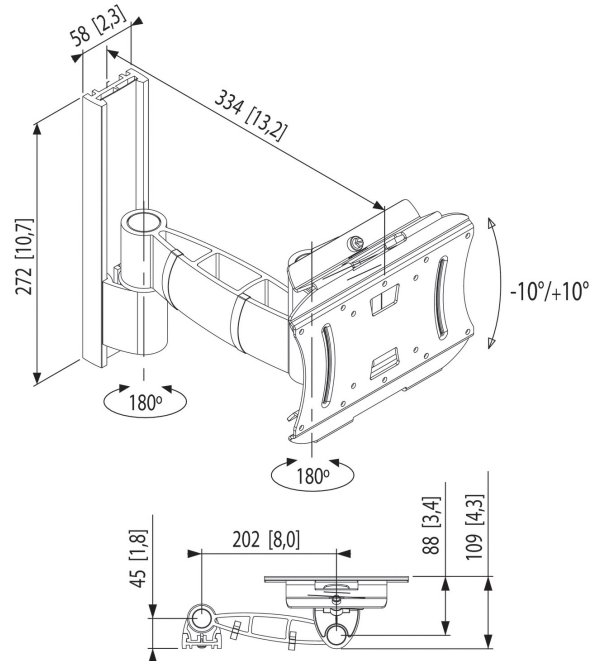
Spécifications

- Taille de l'écran (Min. - Max.): 23 – 32 " / 58 – 81 cm
- Poids max.: 32 kg / 71 lbs
- Inclinaison: 20 °
- Orientation: 180 °
- Distance min. par rapport au mur (mm): 109 mm
- Trous de montage VESA: 200x200mm jusqu'à 200x200mm, 75x75mm jusqu'à 75x75mm, 100x100mm jusqu'à 100x100mm,
- Couleurs disponibles: Argenté

Le PFW 3230 est un support mural pour les écrans LCD jusqu'à 32". Le bras d'extension permet une grande flexibilité dans le réglage de l'angle de vue. Ce support mural pour écran LCD est équipé de fonctions complètes de protection contre le vol.



Support mural pour écrans LCD PFW 3230



Le support mural pour écran LCD PFW 3230 est muni d'un bras d'extension proposant une grande flexibilité dans le réglage de l'angle de vue.

Le PFW 3230 fait partie de la gamme PFW 3200 de supports muraux pour écran LCD, la solution idéale pour les applications publiques de montage d'écran plat dans le commerce, l'hôtellerie et d'autres secteurs. La gamme PFW 3200 protège contre tout démontage non autorisé de l'écran au moyen d'un cadenas noir discret et grâce à des vis de fixation de l'écran nécessitant une clé Allen spéciale. Son design aluminium élégant et sa finition de haute qualité s'intègrent harmonieusement à n'importe quel intérieur. Cette gamme propose des modèles à deux, trois ou quatre points d'articulation, pour une flexibilité optimale dans le positionnement de l'écran.

Caractéristiques

- Très grande résistance adaptée à un usage professionnel
- Cadenas noir discret et vis antivol
- Universel - compatible Vesa 100 x 100, 200 x 100 et 200 x 200 mm
- Entièrement pré-assemblé pour une installation facile

Informations logistiques

- Dimensions de l'emballage: 276x324x122 mm
- Poids max.: 4 kg / 9 lbs
- Code EAN: 8712285312366